

Cuve de dépotage

POUR PRODUITS CHIMIQUES

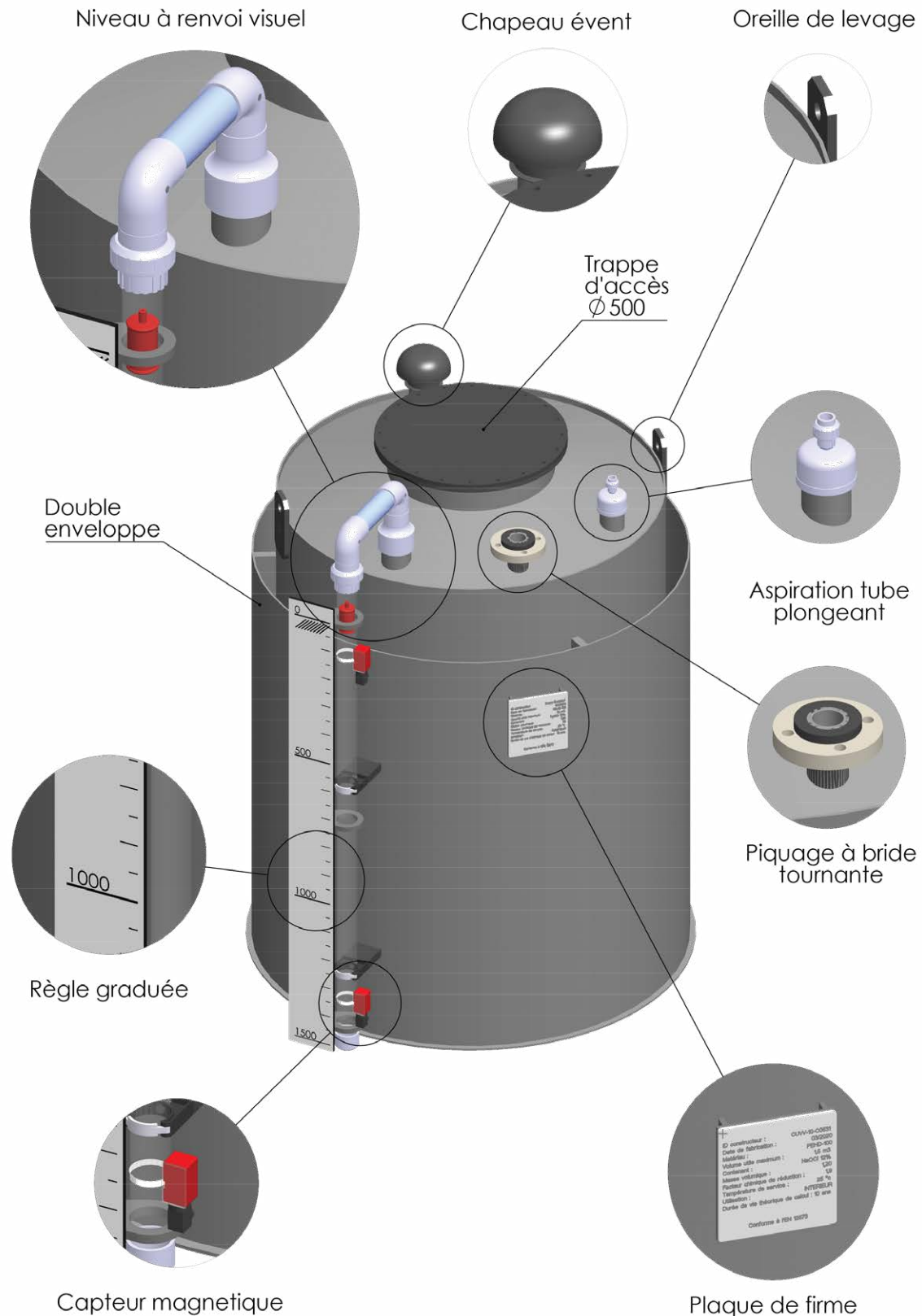


CUVE DE DÉPOTAGE

ACCÈS ET TRANSFERT DE FLUIDES

Cuves double peaux permettant le dépôtage et le stockage (mini 1000L) de produit chimique tel que : la soude, l'acide sulfurique ou chlorhydrique, le floc ou l'hypochlorite de sodium...

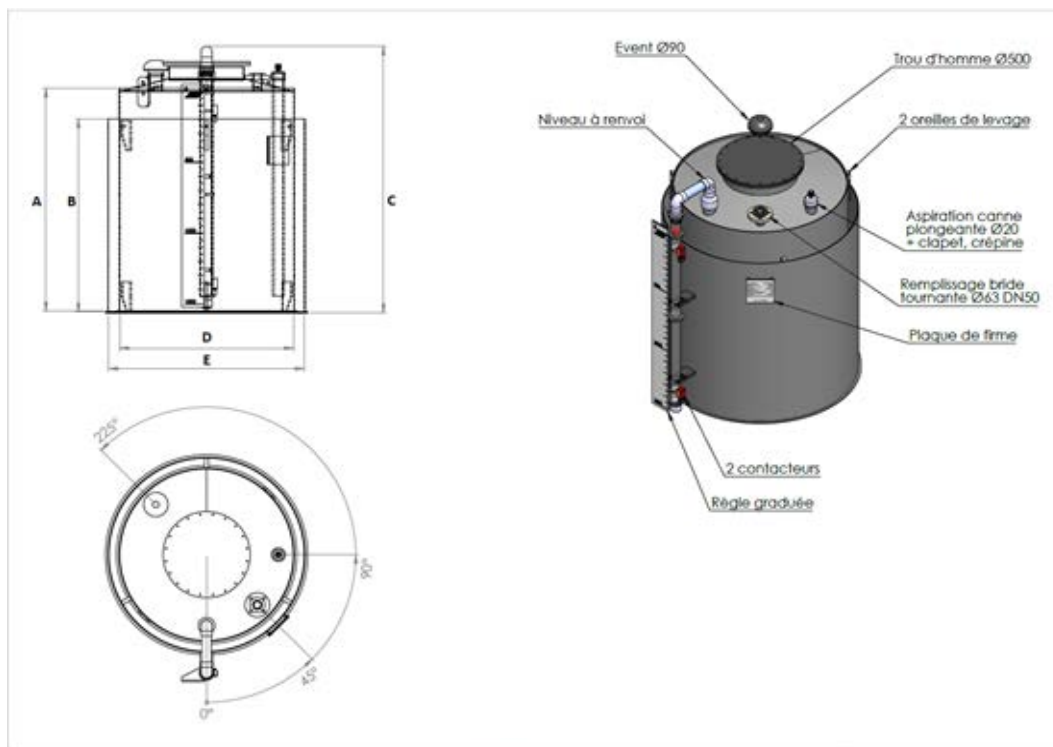
ÉQUIPEMENTS INCLUS



CUVE DE DÉPOTAGE

POUR PRODUITS CHIMIQUES

DIMENSIONS (en mm)



		Références	A Hauteur virole	B Hauteur rétention	C Hauteur totale	D Diamètre cuve	E Diamètre rétention
1000 litres	NaOCl 12.5%	PRO0103	1500	1000	1800	945	1300
	HCL 32%	PRO0102					
	H2SO4 50%	PRO0145					
	NaOH 30.5%	PRO0190					
	FeCl3	PRO0104					
1500 litres	NaOCl 12.5%	PRO0106	1500	1300	1800	1155	1350
	HCL 32%	PRO0105					
	H2SO4 50%	PRO0136					
	NaOH 30.5%	PRO0191					
	FeCl3	PRO0107					
2000 litres	NaOCl 12.5%	PRO0135	1500	1300	1800	1340	1570
	HCL 32%	PRO0143					
	H2SO4 50%	PRO0144					
	NaOH 30.5%	PRO0192					
	FeCl3	Sur demande					
2500 litres	NaOCl 12.5%	PRO0193	1500	1300	1850	1500	1700
	HCL 32%	PRO0124					
	H2SO4 50%	PRO0126					
	NaOH 30.5%	Sur demande					
	FeCl3	Sur demande					

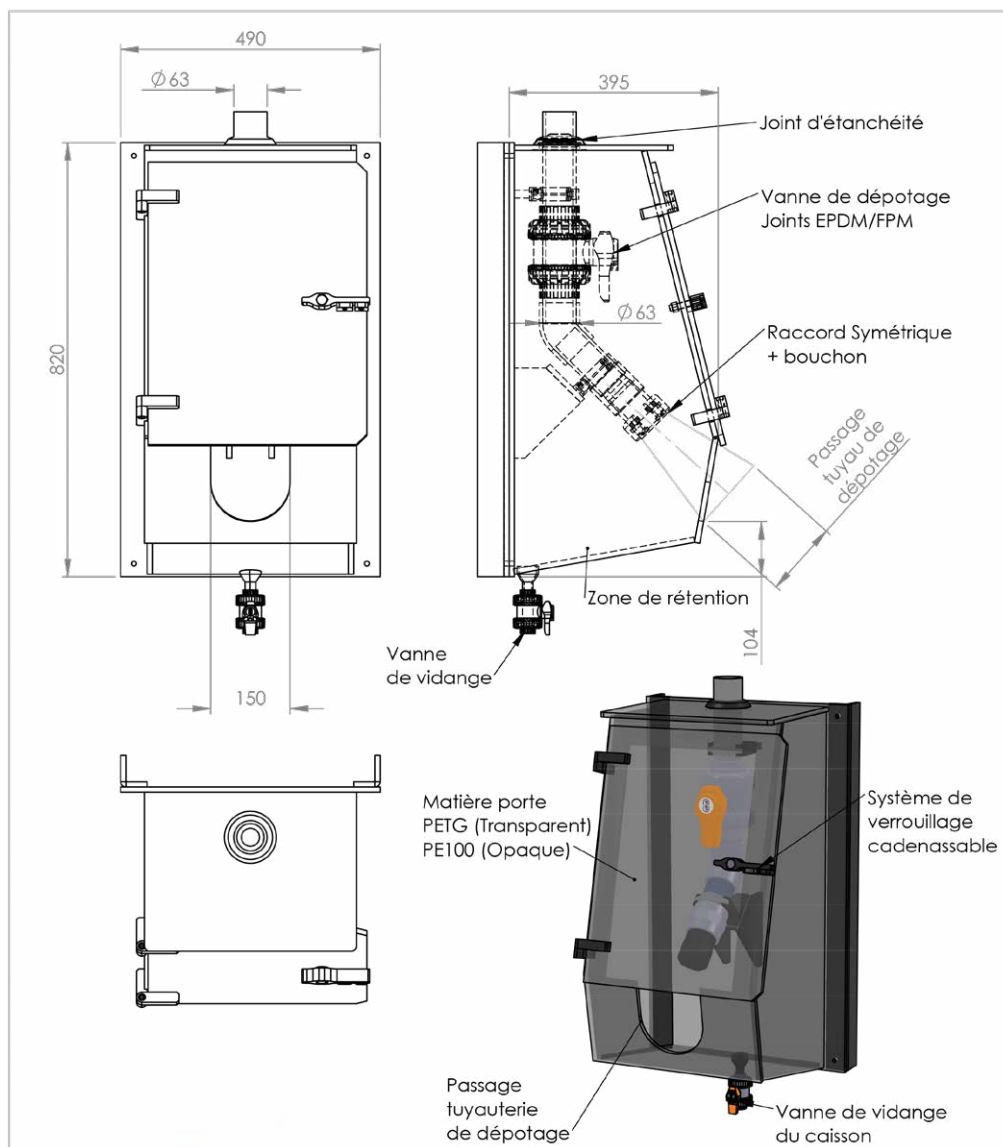
Sur demande :

- Possibilité de modèles sur-mesure et de modèles avec de plus grande capacité
- **Cuves extérieures également disponibles**

CUVE DE DÉPOTAGE

ACCESSOIRES

1) Coffret de dépôtage : PRO0121



Modèle sortie basse disponible : PRO0205

2) Dispositif d'alarme de remplissage : PRO0204

Surveillance du niveau de remplissage et avertissement visuel et sonore quand le niveau haut de remplissage est atteint.

3) Contacteur de niveau supplémentaire

SYCLOPE
Electronique

LA BONNE EXPERTISE DE L'EAU

Rus du Bruscos - 64230 SAUVAGNON - France
Tél.: +33 (0)5 59 33 70 36 - Email : syclope@syclope.fr
Web : www.syclope.fr