

## Notice d'installation et de branchements

**SYCLOPE**  
Electronique

**Informations générales :**

**SYCLOPE Electronique 2020®** Notice du 04.02.2020 Rév 1

Analyseurs/Régulateurs professionnels pour piscines  
**Gamme TERE'O TOUCH XL®**

Notice d'installation et de branchements (Réf : DOC0454)

Editeur :



**SYCLOPE Electronique S.A.S.**

Z.I. Aéroport Pyrénées  
Rue du Bruscos  
64 230 SAUVAGNON - France –  
Tel : (33) 05 59 33 70 36  
Fax : (33) 05 59 33 70 37  
Email : [syclope@syclope.fr](mailto:syclope@syclope.fr)  
Internet : <http://www.syclope.fr>

© 2020 by SYCLOPE Electronique S.A.S.  
Sous réserve de modifications

---

I.	Généralités.....	4
1)	Domaines d'application .....	4
2)	Utilisation du document .....	5
3)	Stockage et transport .....	5
4)	Garantie .....	5
II.	Consignes de sécurité et d'environnement.....	6
1)	Utilisation de l'équipement .....	6
2)	Obligations de l'utilisateur .....	6
3)	Prévention des risques.....	6
4)	Elimination et conformité .....	7
III.	Composition de la solution SYCLOPE TERE'O TOUCH XL® .....	8
IV.	Installation de la solution SYCLOPE TERE'O TOUCH XL® .....	9
1)	Conditions d'installation .....	9
2)	Installation murale .....	9
3)	Montage et raccordements.....	10
V.	Branchements hydrauliques de l'ensemble SYCLOPE TERE'O TOUCH XL® .....	12
1)	Vue d'ensemble.....	12
2)	Raccordements hydrauliques.....	13
VI.	Branchements électriques de l'ensemble SYCLOPE TERE'O TOUCH XL® .....	14
1)	Branchements de l'alimentation électrique de la centrale .....	14
2)	Branchements et programmations des sorties de régulation.....	14
VII.	Maintenance de l'ensemble SYCLOPE TERE'O TOUCH XL.....	17
1)	Remplacement de la membrane de la sonde de chlore .....	17
2)	Nettoyage du filtre .....	18
3)	Hivernage de la panoplie .....	18
VIII.	Caractéristiques générales de l'ensemble SYCLOPE TERE'O TOUCH XL® .....	20
IX.	Pièces de rechange et consommables de la panoplie SYCLOPE TERE'O TOUCH XL® .....	21
X.	Garantie.....	22

## I. Généralités

### 1) Domaines d'application

La solution d'analyse et de régulation de la gamme **SYCLOPE TERE'O TOUCH XL®** que vous venez d'acquérir est une solution complète pour la gestion des eaux de piscines. Elle a été étudiée et fabriquée avec soins pour vous assurer une analyse du pH et du chlore de façon optimale.

La simplicité du fonctionnement des **SYCLOPE TERE'O TOUCH XL®**, la convivialité et la technicité remarquable de ces équipements, vous feront profiter pleinement de leurs nombreuses possibilités et vous garantirons un parfait contrôle et une parfaite surveillance de la qualité de l'eau de votre piscine.

Vous trouverez dans les instructions qui vont suivre, toutes les informations nécessaires à l'installation, l'utilisation et l'entretien de votre nouvel équipement.

- Installation
- Caractéristiques techniques
- Instructions pour la mise en service
- Conseils de sécurité

Si vous souhaitez recevoir de plus amples informations ou si vous rencontrez des difficultés qui n'ont pas été spécifiées dans ce manuel, contactez rapidement votre revendeur habituel ou adressez-vous directement aux services commerciaux de SYCLOPE Electronique S.A.S., soit à l'agence ou au bureau de votre région, soit aux services techniques/qualité de nos établissements. Nous ferons le nécessaire pour vous aider et vous faire profiter de nos conseils ainsi que notre savoir-faire dans le domaine de la mesure et du traitement des eaux de piscines.

Contact : [service-technique@syclope.fr](mailto:service-technique@syclope.fr)

## 2) Utilisation du document

Veillez lire la totalité du présent document avant toute installation, manipulation ou mise en service de votre appareil afin de préserver la sécurité des baigneurs, des utilisateurs et du matériel.

Les informations données dans ce document doivent être scrupuleusement suivies. SYCLOPE Electronique S.A.S ne pourrait être tenu pour responsable si des manquements aux instructions du présent document étaient observés.

Afin de faciliter la lecture et la compréhension de cette notice, les symboles et pictogrammes suivants seront utilisés.

- Information
- ▶ Action à faire
- Élément d'une liste ou énumération



Risque de blessure ou accident



Risque électrique



Risque de mauvais fonctionnement ou de détérioration de l'appareil



Remarque



Élément recyclable

## 3) Stockage et transport



Il est nécessaire de stocker et de transporter votre **SYCLOPE TERE'O TOUCH XL®** dans emballage d'origine afin de le prévenir de tout dommage.

Le colis devra lui aussi être stocké dans un environnement protégé de l'humidité et à l'abri d'une exposition aux produits chimiques.

Conditions ambiantes pour le transport et le stockage :

Température : -10 °C à 50 °C

Humidité de l'air : Maximum 90% sans condensation

## 4) Garantie

La garantie est assurée selon les termes de nos conditions générales de vente et de livraison dans la mesure où les conditions suivantes sont respectées :

- Utilisation de l'équipement conformément aux instructions de ce manuel
- Aucune modification de l'équipement de nature à modifier son comportement ou de manipulation non-conforme
- Respect des conditions de sécurité électriques



Le matériel consommable n'est plus garanti dès sa mise en service

## II. Consignes de sécurité et d'environnement

Veillez :

- Lire attentivement ce manuel avant de déballer, de monter ou de mettre en service cet équipement
- Tenir compte de tous les dangers et mesures de précaution préconisées

Le non respect de ces procédures est susceptible de blesser gravement les intervenants ou d'endommager l'appareil.

### 1) Utilisation de l'équipement

Les équipements **SYCLOPE TERE'O TOUCH XL®** ont été conçus pour mesurer et réguler le pH et le chlore à l'aide de capteurs et de commandes d'actionneurs appropriés dans le cadre des possibilités d'utilisation décrites dans le présent manuel.



Toute utilisation différente est considérée comme non-conforme et doit être proscrite. SYCLOPE Electronique S.A.S. n'assumera en aucun cas la responsabilité et les dommages qui en résultent.

### 2) Obligations de l'utilisateur

L'utilisateur s'engage à ne laisser travailler avec les équipements **SYCLOPE TERE'O TOUCH XL®** décrits dans ce manuel que le personnel qui :

- Est sensibilisé avec les consignes fondamentales relatives à la sécurité du travail et de la prévention des accidents
- Est formé à l'utilisation de l'appareil et de son environnement
- A lu et compris la présente notice, les avertissements et les règles de manipulation

### 3) Prévention des risques



L'installation et le raccordement des équipements **SYCLOPE TERE'O TOUCH XL®** ne peuvent être effectués que par un personnel spécialisé et qualifié pour cette tâche. L'installation doit respecter les normes et les consignes de sécurité en vigueur !



Avant de mettre l'appareil sous tension ou de manipuler les sorties des relais, veuillez toujours couper l'alimentation électrique primaire !  
Ne jamais ouvrir l'appareil sous tension !  
Les opérations d'entretien et les réparations doivent être effectuées que par un personnel habilité et spécialisé !



Veillez à bien choisir le lieu d'installation des équipements en fonction de l'environnement !  
Le boîtier électronique **SYCLOPE TERE'O TOUCH XL®** ne doit pas être installé dans un environnement à risque et doit être mis à l'abri des projections d'eau ou des produits chimiques. Il doit être installé dans un endroit sec et ventilé isolé des vapeurs corrosives.

#### 4) Élimination et conformité

Les emballages recyclables des équipements **SYCLOPE TERE'O TOUCH XL®** doivent être éliminés selon les règles en vigueur.



Les éléments tels que papiers, cartons, plastiques ou tout autre élément recyclable doivent être amenés dans un centre de tri adapté.



Conformément à la directive européenne 2002/96/CE, ce symbole indique qu'à partir du 12 août 2005 les appareils électriques ne peuvent plus être éliminés dans les déchets ménagers ou industriels. Conformément aux prescriptions en vigueur, les consommateurs au sein de l'Union Européenne sont tenus, à compter de cette date, de redonner leurs anciens équipements au fabricant qui se chargera de leur élimination sans charge.



Conformément à la directive européenne 2002/95/CE, ce symbole indique que l'appareil **SYCLOPE TERE'O TOUCH XL®** a été conçu en respectant la limitation des substances dangereuses.



Conformément à la directive basse tension (2006/95/CE) et à la directive de compatibilité électromagnétique (2004/108/CE), ce symbole indique que l'appareil a été conçu dans le respect des directives précédemment citées.

**III. Composition de la solution SYCLOPE TERE'O TOUCH XL®**

Référence	Désignation	Qté	Repère
-	Panoplie TERE'O Touch XL 74x50 T°(V), pH et Cl libre (or) 0-10ppm Chambre PMMA 2T	1	-
CAA2503	Electrode de pH sans pression en verre max 0.5bars SN6+PG13,5	1	1
CAA2306	Sonde de mesure du chlore libre Organique 0-10ppm (Or)	1	2
CAT2905	Capteur de température 4...20mA -5°C à 45°C Filetage PG13,5 Tête BNC (Verre)	1	3
ECH0000	Canne d'échantillon 1/2" M avec vanne Tube 5X8 sans filtre Raccord rapide	1	4
TPE0805	Tube PE 5x8mm pression (ml)	10	5
VIS1082	Vis VBA tete TC Cruciforme 6x50	4	6
VIS1048	Cheville nylon 8x40	4	7





#### IV. Installation de la solution SYCLOPE TERE'O TOUCH XL®

##### 1) Conditions d'installation



Pour garantir la sécurité des utilisateurs et assurer un fonctionnement correct de votre **SYCLOPE TERE'O TOUCH XL®**, veuillez respecter les consignes d'installation suivantes :

- Installer le matériel dans un local sec
- Le matériel doit être protégé de la pluie, du gel et des rayons directs du soleil
- Le matériel doit être protégé des projections d'eau ou de produit chimique
- La température ambiante doit être comprise entre 0 et 50°C sans condensation
- Choisir un lieu d'installation sans vibration, sur un support propre, rigide et non déformé



En cas de non respect de ces consignes :

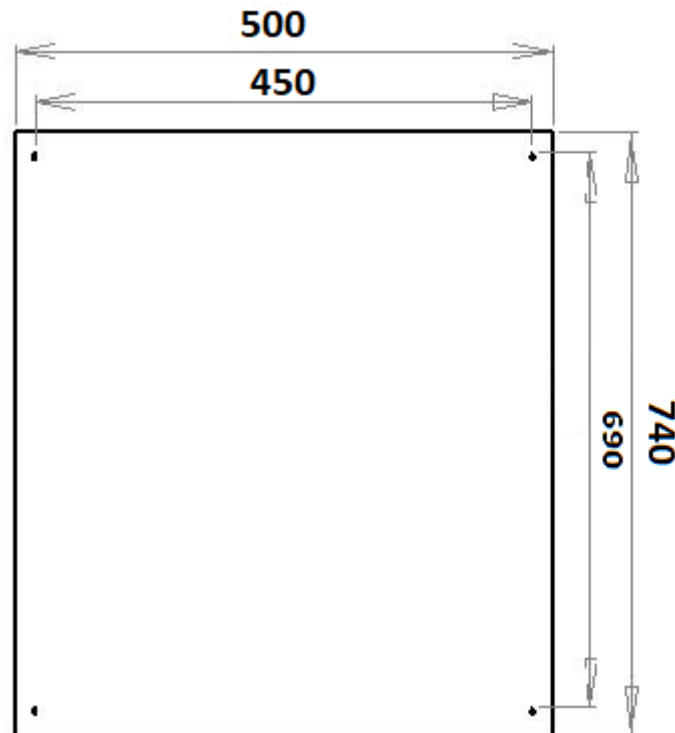
- Le matériel risque d'être endommagé
- Les mesures peuvent être perturbées
- La garantie ne sera pas assurée !

##### 2) Installation murale



Avant de procéder au montage et aux raccordements électriques, couper les alimentations !

- ▶ Percer 4 trous  $\varnothing$  8 mm conformément au plan de perçage ci-dessous

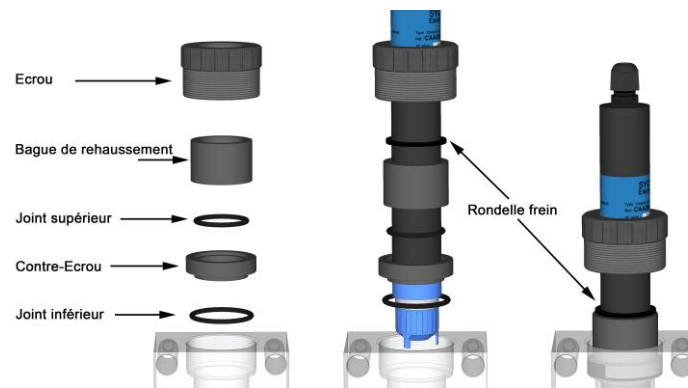


- ▶ Introduire les chevilles de 8 mm à l'aide d'un marteau
- ▶ Positionner la panoplie en face des trous précédemment percés
- ▶ Fixer les vis supérieures (vis du haut) en premier et serrer
- ▶ Positionner les vis inférieures et les serrer
- ▶ S'assurer de la bonne stabilité et du niveau de la panoplie

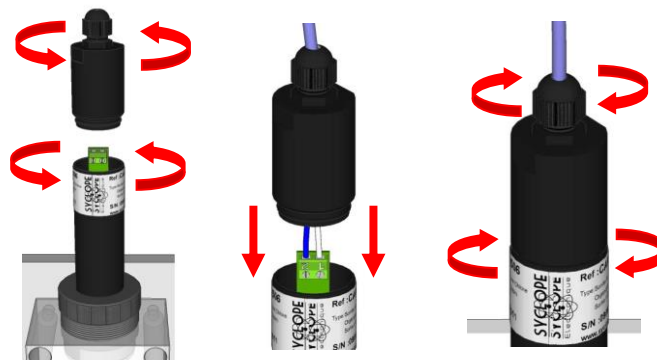
### 3) Montage et raccordements

#### a) Montage et raccordement de la sonde de chlore

- ▶ Dévisser le kit de fixation du module chlore
- ▶ Insérer la sonde de chlore dans le joint inférieur puis dans le contre-écrou puis dans le joint supérieur puis dans la bague de rehaussement jusqu'à la rondelle frein.
- ▶ Placer l'écrou de serrage fourni avec la sonde le long du corps de sonde
- ▶ Serrer l'écrou de la sonde de chlore pour réaliser l'étanchéité

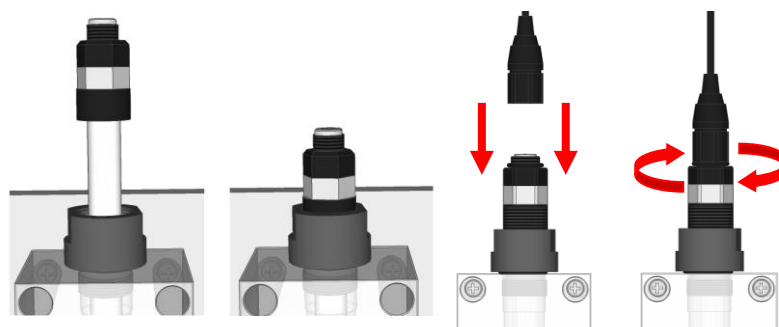


- ▶ Dévisser le bouchon supérieur ainsi que le presse-étoupe de la sonde de chlore
- ▶ Insérer le câble 2 pts à travers le presse-étoupe puis le bouchon supérieur
- ▶ Visser le fil **blanc** du câble 2 pts sur le point **1** du bornier de la sonde
- ▶ Visser le fil **bleu** du câble 2 pts sur le point **2** du bornier de la sonde
- ▶ Visser le bouchon supérieur ainsi que le presse-étoupe afin de réaliser l'étanchéité sur le câble



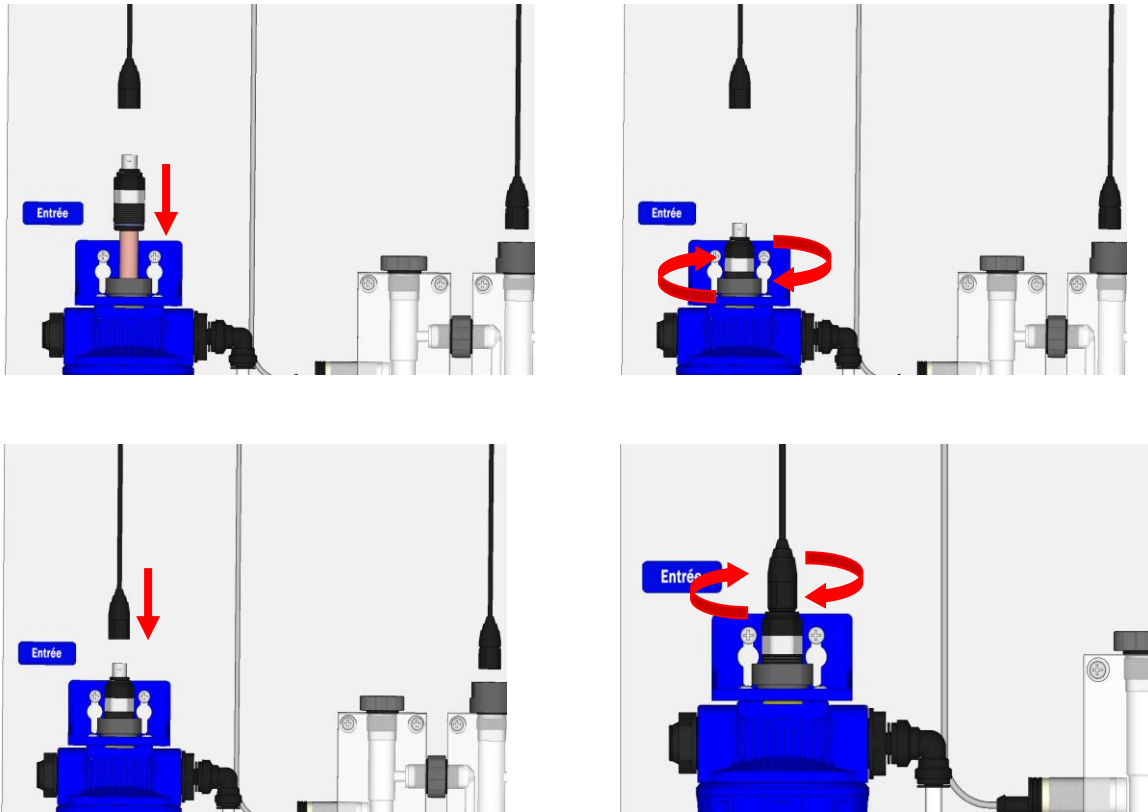
#### b) Montage et raccordement de la sonde de pH

- ▶ Enlever la sonde pH de son fourreau de conservation transparent
- ▶ Insérer la sonde de pH dans le module
- ▶ Serrer la sonde afin de réaliser l'étanchéité
- ▶ Connecter le câble de la sonde pH sur le connecteur de la sonde pH



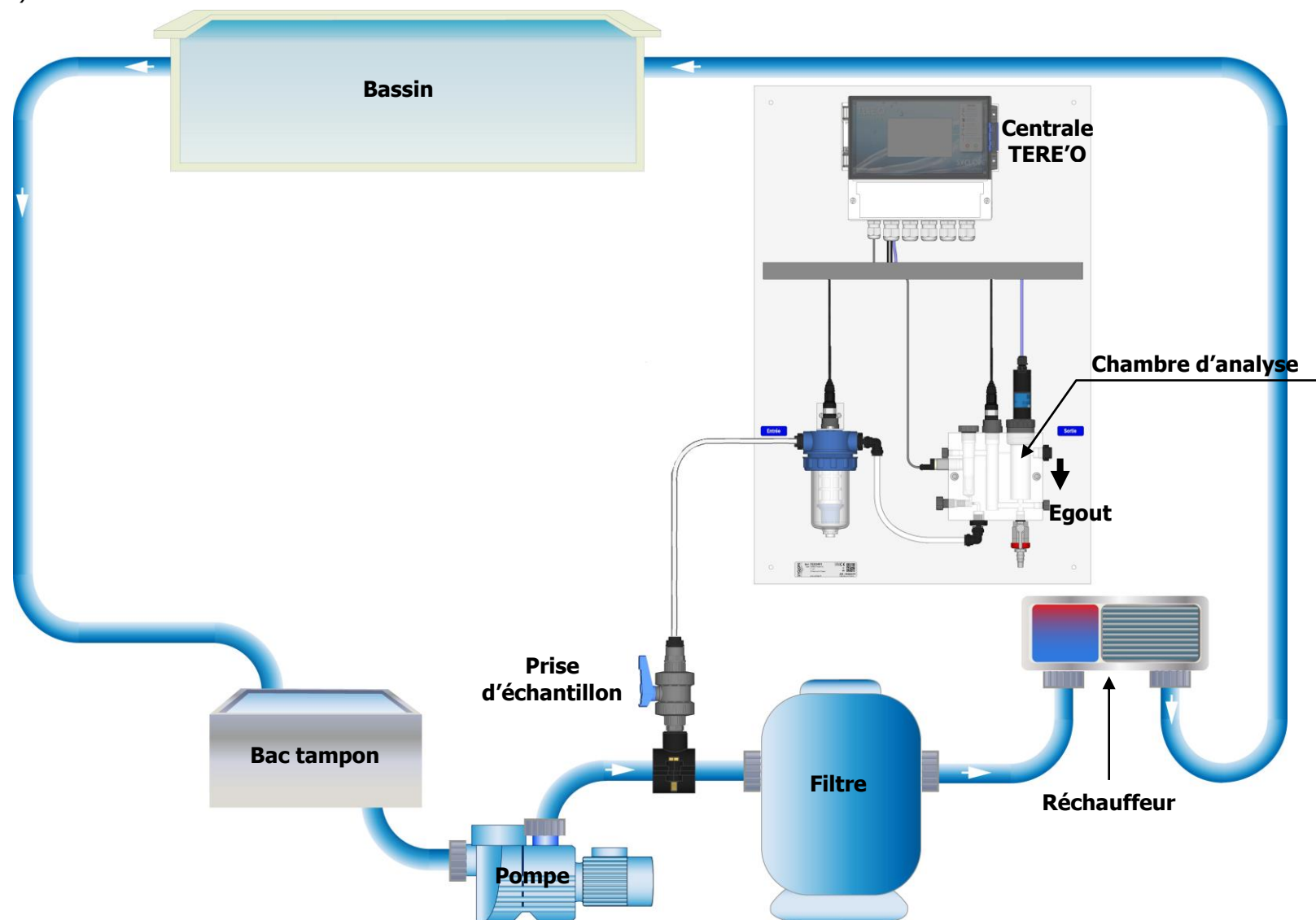
## c) Montage et raccordement de la sonde de température

- ▶ Enlever la sonde température de son emballage
- ▶ Insérer la sonde de température dans le module
- ▶ Serrer la sonde afin de réaliser l'étanchéité
- ▶ Connecter le câble de la sonde température sur le connecteur de la sonde température

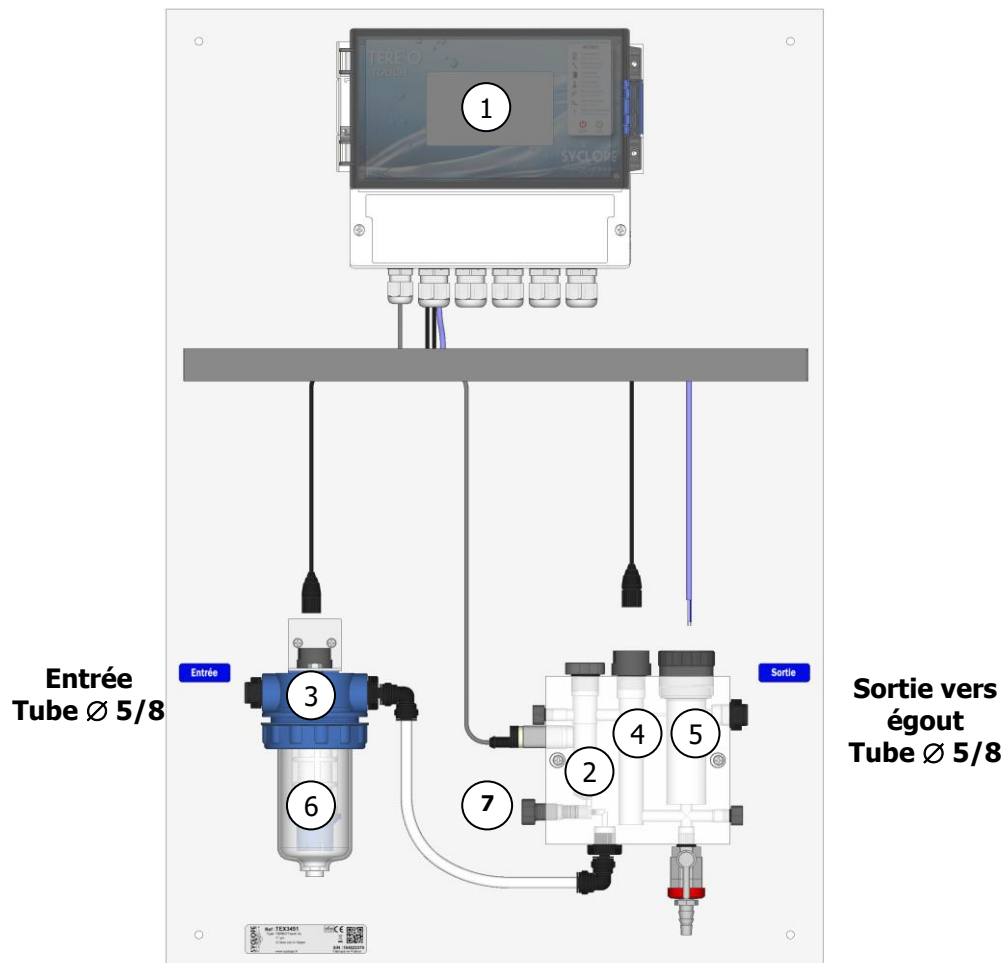


**V. Branchements hydrauliques de l'ensemble SYCLOPE TERE'O TOUCH XL®**

1) Vue d'ensemble



## 2) Raccordements hydrauliques



- ① Centrale de mesure et de régulation TERE'O TOUCH XL
- ② Module de détection du débit
- ③ Module de mesure de la température
- ④ Module de mesure du pH
- ⑤ Module de mesure du chlore
- ⑥ Filtre à tamis 60 µm
- ⑦ Réglage du débit en manipulant la vis de réglage jusqu'à l'encoche horizontale

## VI. Branchements électriques de l'ensemble SYCLOPE TERE'O TOUCH XL®

### 1) Branchements de l'alimentation électrique de la centrale

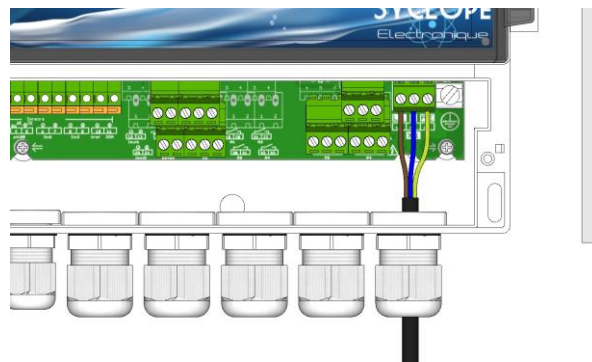
Les installations électriques doivent être effectuées suivant les normes en vigueur et par un personnel habilité !



Un disjoncteur différentiel de 30 mA doit être installé en amont des centrales de régulation !  
Un disjoncteur 2A doit être installé pour protéger les centrales  
Avant de procéder aux raccordements, couper les alimentations électriques !

Les centrales doivent être alimentées en 230 VAC 50 Hz :

- ▶ Câbler la Phase de l'alimentation sur le point 46 (L1) du bornier X1 de la centrale TERE'O TOUCH XL
- ▶ Câbler le Neutre de l'alimentation sur le point 47 (N) du bornier X1 de la centrale TERE'O TOUCH XL
- ▶ Câbler la Terre de l'alimentation sur le point 48 (PE) du bornier X1 de la centrale TERE'O TOUCH XL



### 2) Branchements et programmations des sorties de régulation

#### a) Alimentation des pompes :

- ▶ Passer le câble de la pompe Chlore dans un presse-étoupe de la centrale TERE'O TOUCH XL
- ▶ Brancher la phase de la pompe Chlore sur le point 43 (L1) du bornier P4 de la centrale TERE'O TOUCH XL
- ▶ Brancher le neutre de la pompe Chlore sur le point 44 (N) du bornier P4 de la centrale TERE'O TOUCH XL
- ▶ Brancher la terre de la pompe Chlore sur le point 45 (PE) du bornier P4 de la centrale TERE'O TOUCH XL
- ▶ Passer le câble de la pompe pH dans un presse-étoupe de la centrale TERE'O TOUCH XL
- ▶ Brancher la phase de la pompe pH sur le point 37 (L1) du bornier P3 de la centrale TERE'O TOUCH XL
- ▶ Brancher le neutre de la pompe pH sur le point 38 (N) du bornier P3 de la centrale TERE'O TOUCH XL
- ▶ Brancher la terre de la pompe pH sur le point 39 (PE) du bornier P3 de la centrale TERE'O TOUCH XL



**Les relais de puissance peuvent servir à la régulation ou à alimenter les pompes doseuses si la régulation par contact sec (C.R.T) est utilisée.**

## b) Pilotage des pompes par commande externe via Kit ECK0002 (Recommandé) :

Afin de garantir une durée de vie optimale des relais, nous préconisons de piloter les pompes par contacts secs.

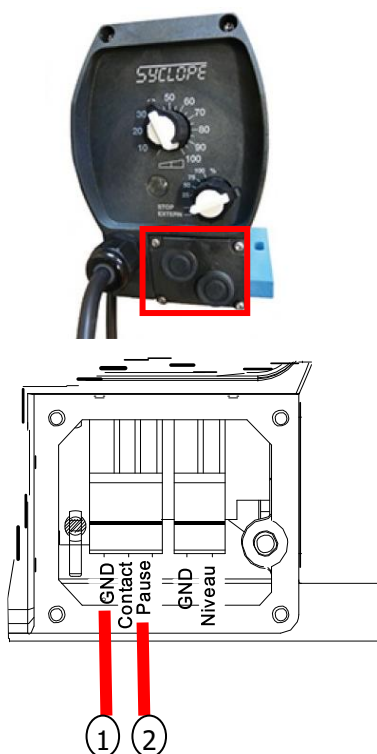
Ainsi, les relais de puissance « Auto-Alimentés » alimenteront les pompes en permanence et les relais C.R.T piloteront les pompes.

- ▶ Brancher un des deux fils du câble de commande externe de la pompe Chlore sur le point 41 du bornier P2 de la centrale TERE'O TOUCH XL
- ▶ Brancher l'autre fil du câble de commande externe de la pompe Chlore sur le point 42 du bornier P2 de la centrale TERE'O TOUCH XL
- ▶ Brancher un des deux fils du câble de commande externe de la pompe pH sur le point 35 du bornier P1 de la centrale TERE'O TOUCH XL
- ▶ Brancher l'autre fil du câble de commande externe de la pompe pH sur le point 36 du bornier P1 de la centrale TERE'O TOUCH XL



Pour arrêter le dosage de produit quand il n'y a pas de circulation d'eau dans la chambre d'analyse, la panoplie dispose d'un détecteur de débit raccordé à la centrale de régulation. Ce détecteur est branché sur les bornes 3 (+) et 5 (-) et sur la borne 4 (Signal).

## c) Branchement du câble de commande externe sur les pompes ECPxxxx :



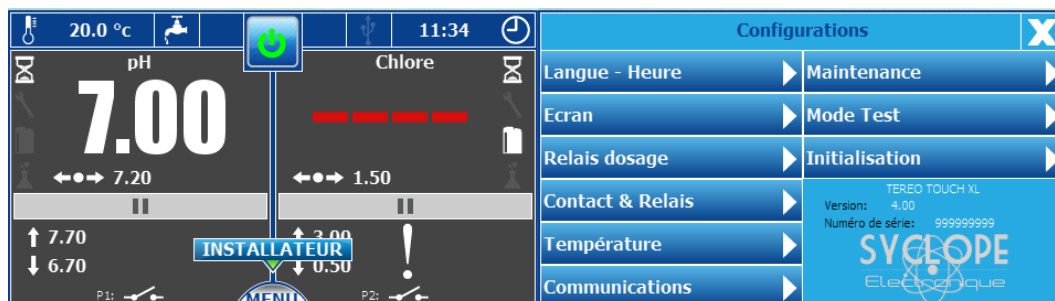
- ▶ Démontez le cache de la pompe en utilisant la clef Torx fourni dans le kit ECK0002
- ▶ Montez le presse-étoupe (fourni dans le kit) sur le côté gauche du cache
- ▶ Faire passer le câble de commande externe puis serrer le presse-étoupe
- ▶ A l'aide d'un petit tournevis plat, connecter le câble de commande externe entre les bornes « GND » (1) et « Pause » (2) du bornier 3 points fourni dans le kit ECK0002.
- ▶ Connecter le bornier sur la pompe
- ▶ Refermer le cache de pompe à l'aide de la clef Torx
- ▶ Régler le potentiomètre de fréquence d'impulsion de la pompe sur le % voulu



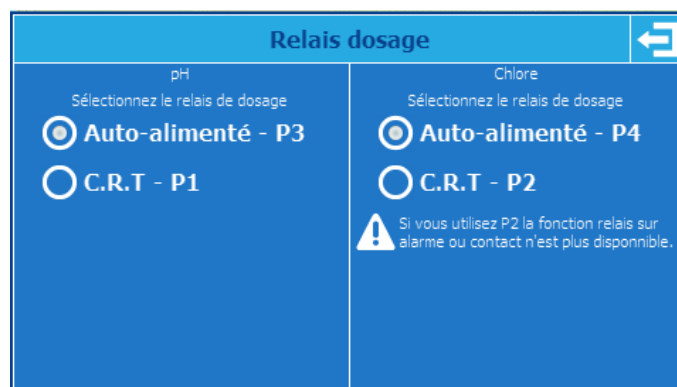
## d) Programmation des modes de régulation

Le TERE'O TOUCH XL est paramétré d'usine pour l'utilisation des relais de puissance pour la régulation.

La modification du mode de régulation se fait dans le menu « INSTALLATEUR » en restant appuyé sur la touche « MENU », puis dans l'onglet « Relais dosage » :



Utilisation des relais de puissance « Auto-Alimentés » pour la régulation :

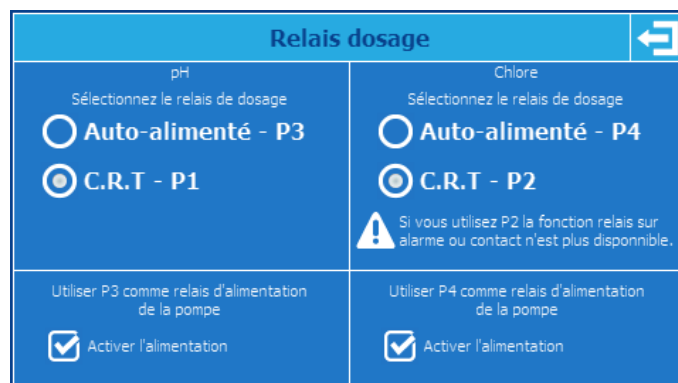


Utilisation des relais contacts secs (**C.R.T**) pour la régulation (Recommandé) :

Afin de garantir une durée de vie optimale des relais, nous préconisons de piloter les pompes par contacts secs.

Ainsi, les relais de puissance « Auto-Alimentés » alimenteront les pompes en permanence et les relais C.R.T piloteront les pompes.

Pour programmer ce mode de régulation :



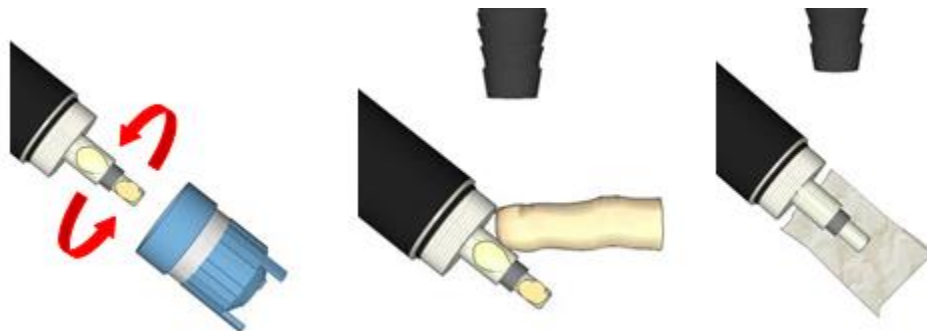
- ▶ Sélectionner **C.R.T – P1** et **C.R.T – P2** pour activer la régulation par relais contact sec
- ▶ Cocher les cases « **Activer l'alimentation** » pour activer l'alimentation des pompes doseuses par les relais de puissance auto-alimentés



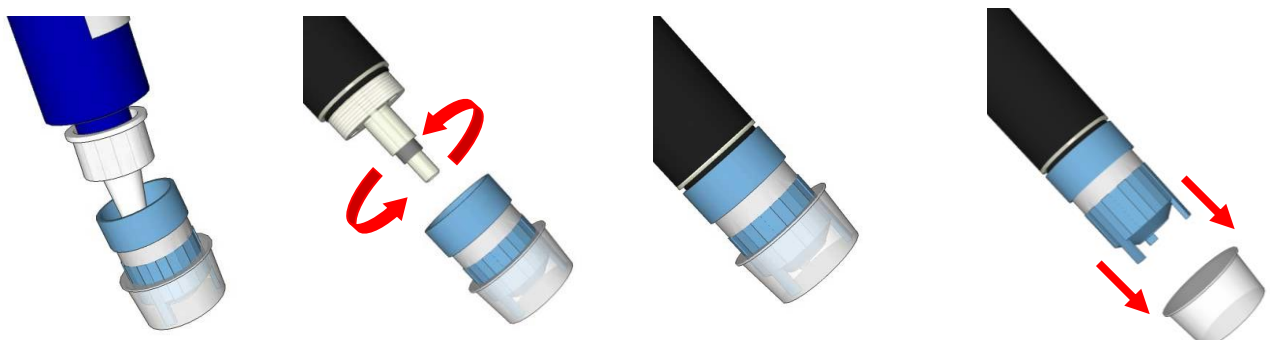
**VII. Maintenance de l'ensemble SYCLOPE TERE'O TOUCH XL**

## 1) Remplacement de la membrane de la sonde de chlore

- ▶ Fermer complètement la vanne d'isolement située sur le filtre
- ▶ Sortir la sonde de chlore de la chambre d'analyse
- ▶ Dévisser la membrane. Cette membrane ne devra en aucun cas être réutilisée.
- ▶ Rincer le bout de la sonde à l'eau claire (eau non chlorée) en enlevant délicatement l'excédent d'électrolyte avec le doigt
- ▶ Eponger à l'aide d'un papier absorbant non abrasif le reliquat d'eau et d'électrolyte sans abraser ou altérer les électrodes. Cette opération peut entraîner la destruction des électrodes de mesure si elle est mal réalisée ou si les électrodes sont frottées.

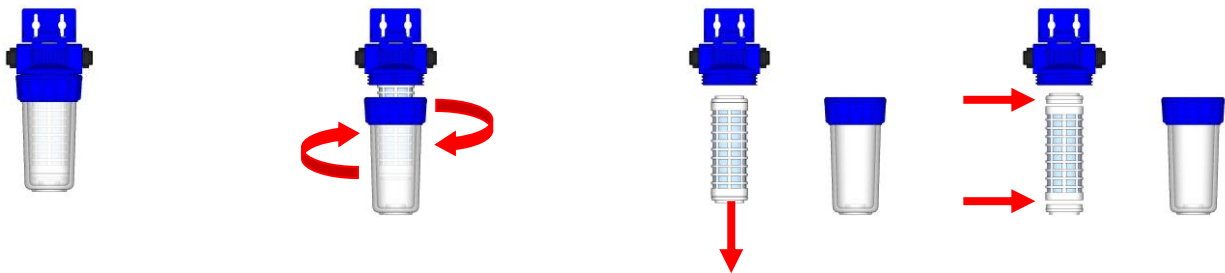


- ▶ Remplir la membrane neuve jusqu'au premier filet de celle-ci avec de l'électrolyte en date de validité. Cette opération devra être réalisée en ne laissant aucune bulle d'air dans l'électrolyte.
- ▶ Visser la membrane sur la sonde en serrant à fond. Un excédent d'électrolyte doit sortir de l'orifice latéral de la membrane. Veiller donc à ne pas obstruer cet orifice.
- ▶ Essuyez l'excédent d'électrolyte avec un papier absorbant ou sous l'eau claire
- ▶ Enlever le capot de protection de la membrane
- ▶ Remettre la sonde dans la chambre d'analyse et attendre que la sonde soit complètement polarisée (valeur stabilisée) pour effectuer un étalonnage de la centrale.

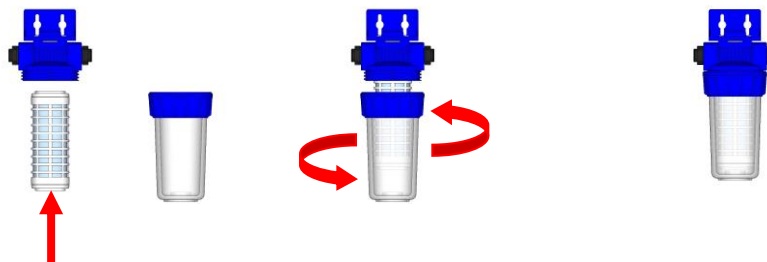


## 2) Nettoyage du filtre

- ▶ Fermer complètement la vanne d'isolement située sur le piquage de prise d'échantillon
- ▶ Dévisser la tête transparente du filtre
- ▶ Extraire le tamis de son emplacement
- ▶ Extraire les parties supérieure et inférieure du tamis en faisant attention de ne pas perdre les joints
- ▶ Nettoyer le tamis sous l'eau claire
- ▶ Remettre les parties supérieure et inférieure du tamis
- ▶ Remettre le tamis dans son emplacement dans le filtre



- ▶ Visser fermement la tête transparente du filtre sur son socle afin de réaliser l'étanchéité
- ▶ Ouvrir la vanne d'isolement selon votre besoin



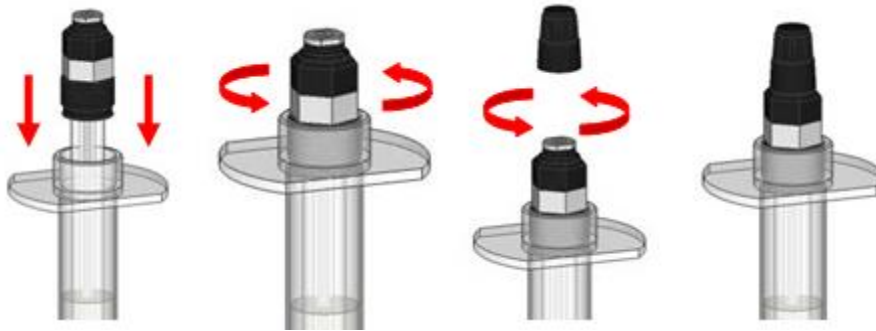
## 3) Hivernage de la panoplie

Cette procédure est applicable pour un arrêt technique, pour l'hivernage du matériel ou pour un arrêt prolongé du système d'analyse.

- ▶ Couper l'alimentation électrique des centrales à l'aide du disjoncteur principal
- ▶ Fermer complètement la vanne d'isolement située sur le piquage de prise d'échantillon
- ▶ Rincer les pompes doseuses en pompant de l'eau claire

### a) Hivernage de la sonde de pH

- ▶ Sortir la sonde de pH de la chambre d'analyse
- ▶ Remettre le bouchon du module pH
- ▶ Remplir le fourreau d'hivernage de la sonde de pH avec du KCL (Voir accessoires)
- ▶ Insérer la sonde de pH dans le fourreau
- ▶ Visser celle-ci afin de réaliser l'étanchéité
- ▶ Remettre le bouchon sur le connecteur de la sonde de pH afin d'éviter l'oxydation
- ▶ Mettre la sonde dans son emballage carton d'origine et conserver la dans un local sec

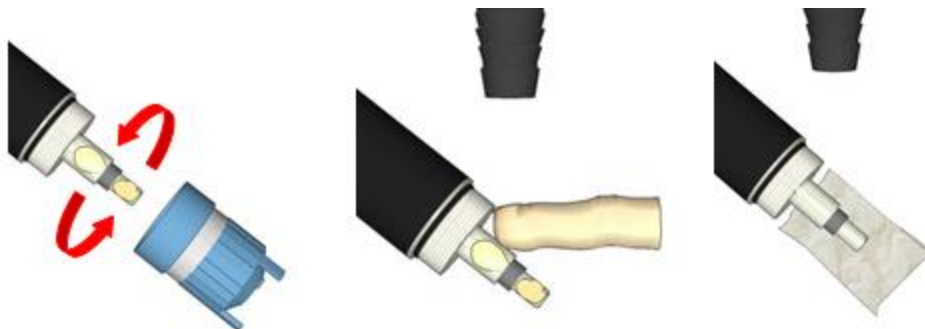


#### b) Hivernage de la sonde de température

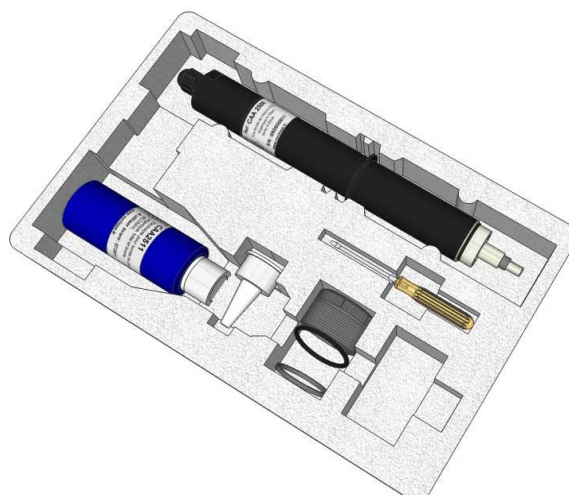
- ▶ La sonde de température est sans entretien particulier
- ▶ Elle peut être rincée, nettoyée et remise dans son emplacement dans la chambre de mesure

#### c) Hivernage de la sonde de chlore

- ▶ Sortir la sonde de chlore de la chambre d'analyse
- ▶ Dévisser la membrane. Cette membrane ne devra en aucun cas être réutilisée.
- ▶ Rincer le bout de la sonde à l'eau claire (eau non chlorée) en enlevant délicatement l'excédent d'électrolyte avec le doigt.
- ▶ Eponger à l'aide d'un papier absorbant non abrasif le reliquat d'eau et d'électrolyte sans abraser ou altérer les électrodes. Cette opération peut entraîner la destruction des électrodes de mesure si elle est mal réalisée ou si les électrodes sont frottées.



- ▶ Mettre la sonde séchée dans son emballage carton d'origine et conserver celle-ci dans un local sec



**VIII. Caractéristiques générales de l'ensemble SYCLOPE TERE'O TOUCH XL®**

<b>Caractéristiques générales</b>	
<b>Type</b>	<b>Spécification(s)</b>
Température ambiante admise	5°C à 45°C (41°F à 113°F)
Température du fluide admise	1 à 45°C (34°F à 122°F)
Humidité	90% maximum sans condensation
Matériau de la plaque	PVC Expansé
Matériau de la chambre	PMMA / PVC / EPDM / PE
Matériau du tube livré	PE et PVC
Matériau de la vanne d'entrée	PVC
Raccordement hydraulique	Entrée : Tube 5/8 Raccord rapide Sortie : Tube 5/8 Raccord rapide
Pression admise	0,5 bar max.
Alimentation électrique	230 VAC 50 Hz
Poids total du colis à la livraison	10.8 kg
Encombrement du colis à la livraison	Longueur : 52 cm Largeur : 76 cm Hauteur : 22 cm

**IX. Pièces de rechange et consommables de la panoplie SYCLOPE TERE'O TOUCH XL®**

## 1) Pièces de rechange et accessoires

<b>Référence</b>	<b>Désignation</b>
TET0000XL	Centrale TERE'O TOUCH XL T°C, pH direct, Chlore ou Brome 4...20mA
BMT2011	Bloc de mesure 2T PMMA/PVC 1x1"1/4 + 1xPG13,5 Raccord acétal 8x5
CAA2306	Sonde de mesure du chlore libre Organique 0-10ppm (Or)
CAA2503	Electrode de pH plastique BNC longueur 6m fixation PG13.5
CAT2905	Capteur de température 4...20mA -5°C à 45°C Filetage PG13,5 Tête BNC (Verre)
PFM0010	Préfiltre 6"1/2 manchon Nylon 60 µm + Porte sonde PG13,5 Raccords tube 5x8 mm
PEF1005	Capteur inductif PNP pour chambres PMMA (UNIPRO, ALTICEO,TEREO)
FTH2500	Fourreau de conservation en eau pour sonde de Chlore
SOL0001	Solution de KCL 3 mol 250ml

## 2) Consommables

<b>Référence</b>	<b>Désignation</b>
CAA2509	Membrane pour sonde de chlore libre, total et brome (BCDMH)
CAA2511	Electrolyte pour sonde de chlore organique, total et brome (BCDMH)
CAA2549	Kit de maintenance pour sonde de chlore (1 électrolyte + 2 membranes)
TPE0805	Tube PE 5x8mm pression

## **X. Garantie**

SYCLOPE Electronique S.A.S. garanti à l'acheteur de cet appareil qu'il sera exempt de défaut de fabrication pour l'usage précisé dans ce manuel pendant une période de 1 an à compter de la date de livraison à l'acheteur original.

La garantie engagée est limitée au remplacement des pièces défectueuses en son usine. Les pièces d'usure normale ainsi que les consommables nécessaires à l'entretien de l'appareil sont exclus de la garantie.

L'acheteur original est responsable du retour à l'usine de l'appareil et de ses accessoires à ses frais.

SYCLOPE Electronique S.A.S. n'est pas responsable des dommages causés à l'appareil ou à des pièces de l'appareil résultant d'un mauvais usage, de la corrosion environnementale, de la négligence ou d'accidents, des défauts résultant des réparations, des changements ou de l'installation faits par une personne non-habilitée et non formée par SYCLOPE Electronique S.A.S.

SYCLOPE Electronique n'assume aucune responsabilité pour les dommages causés par un usage abusif, une programmation inadéquate de l'appareil ou par l'usage de l'appareil par des personnels non expérimentés ou non formés ou encore par une installation inappropriée.

En cas de dommage pendant le transport, l'acheteur principal doit impérativement le déclarer au transporteur et faire constater sa nature. SYCLOPE Electronique S.A.S ne peut être tenu responsable des dommages causés pendant l'expédition.





**SYCLOPE Electronique S.A.S.**

Z.I. Aéroport Pyrénées  
Rue du Bruscos  
64 230 SAUVAGNON - France –  
Tel : (33) 05 59 33 70 36  
Fax : (33) 05 59 33 70 37  
Email : [syclope@syclope.fr](mailto:syclope@syclope.fr)  
Internet : <http://www.syclope.fr>

© 2020 by SYCLOPE Electronique S.A.S.