

Annexe de branchement



Informations générales :

SYCLOPE Electronique 2019[®] Notice du 09/04/2019 Rev 1

Editeur :



SYCLOPE Electronique S.A.S.

Z.I. Aéroport pyrénées

Rue du Bruscos

64 230 SAUVAGNON - France –

Tel : (33) 05 59 33 70 36

Fax : (33) 05 59 33 70 37

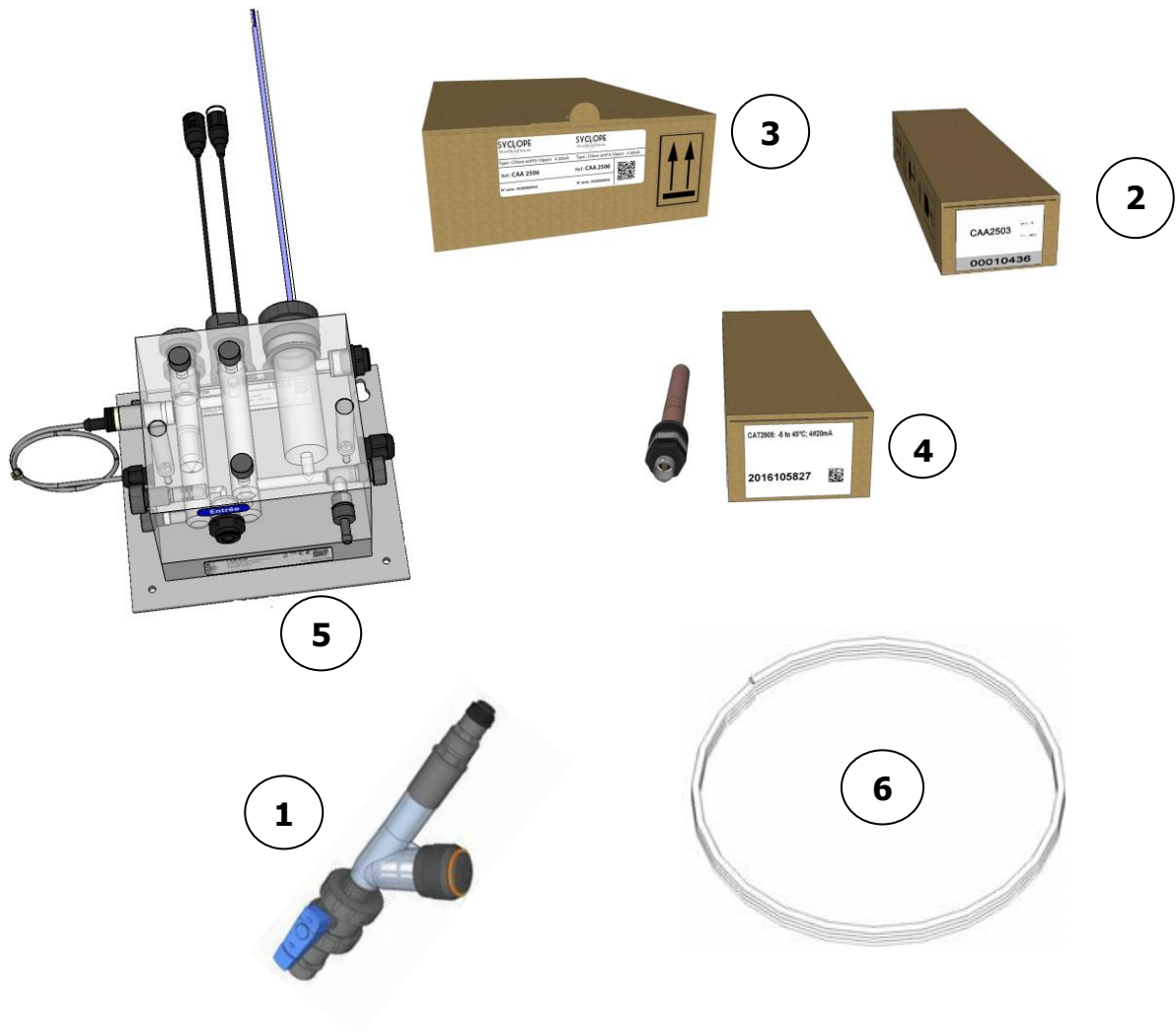
Email : syclope@syclope.fr

Internet : <http://www.syclope.fr>

© 2019 by SYCLOPE Electronique S.A.S.

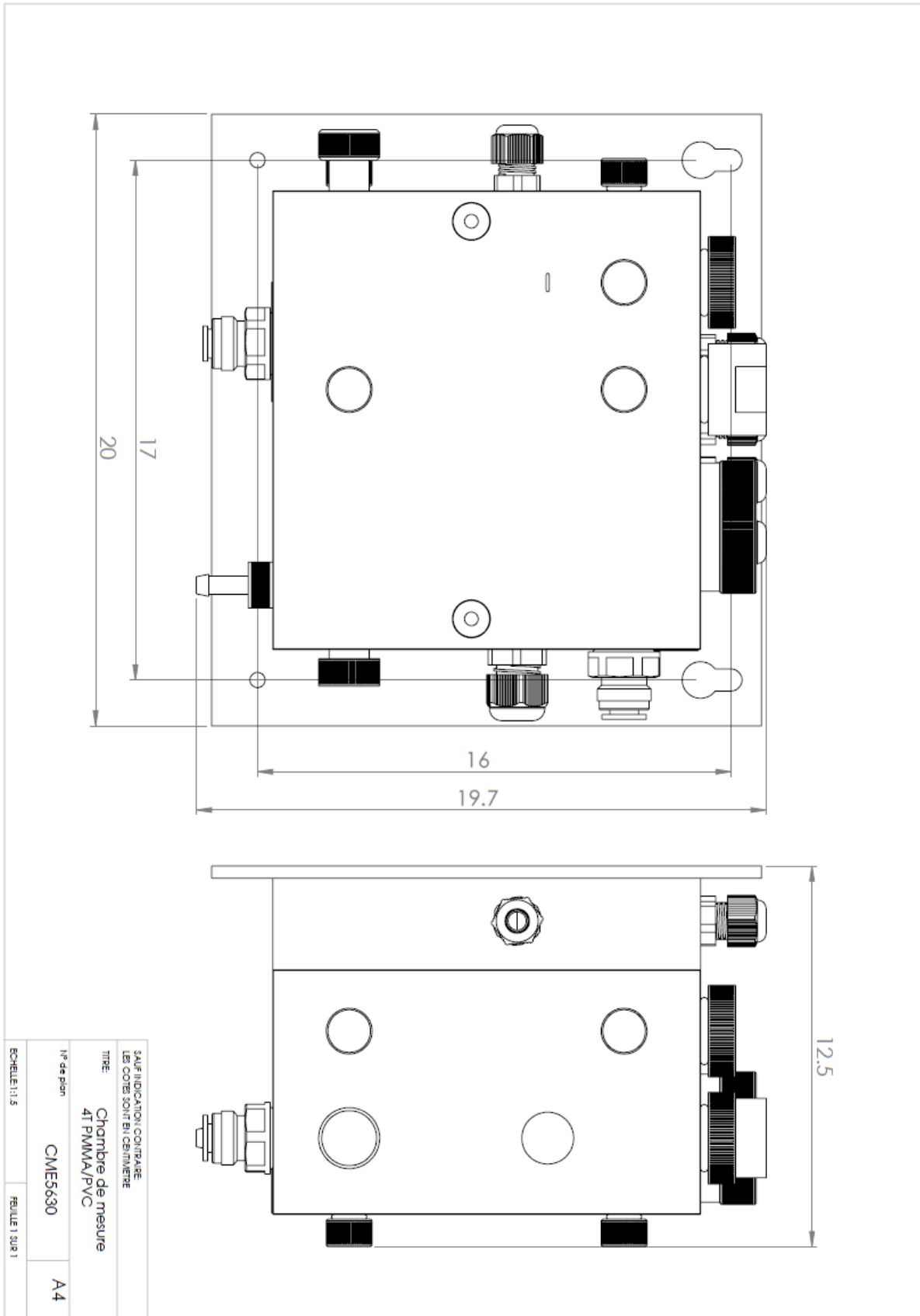
Sous réserve de modifications

I. Contenance de l'ensemble :

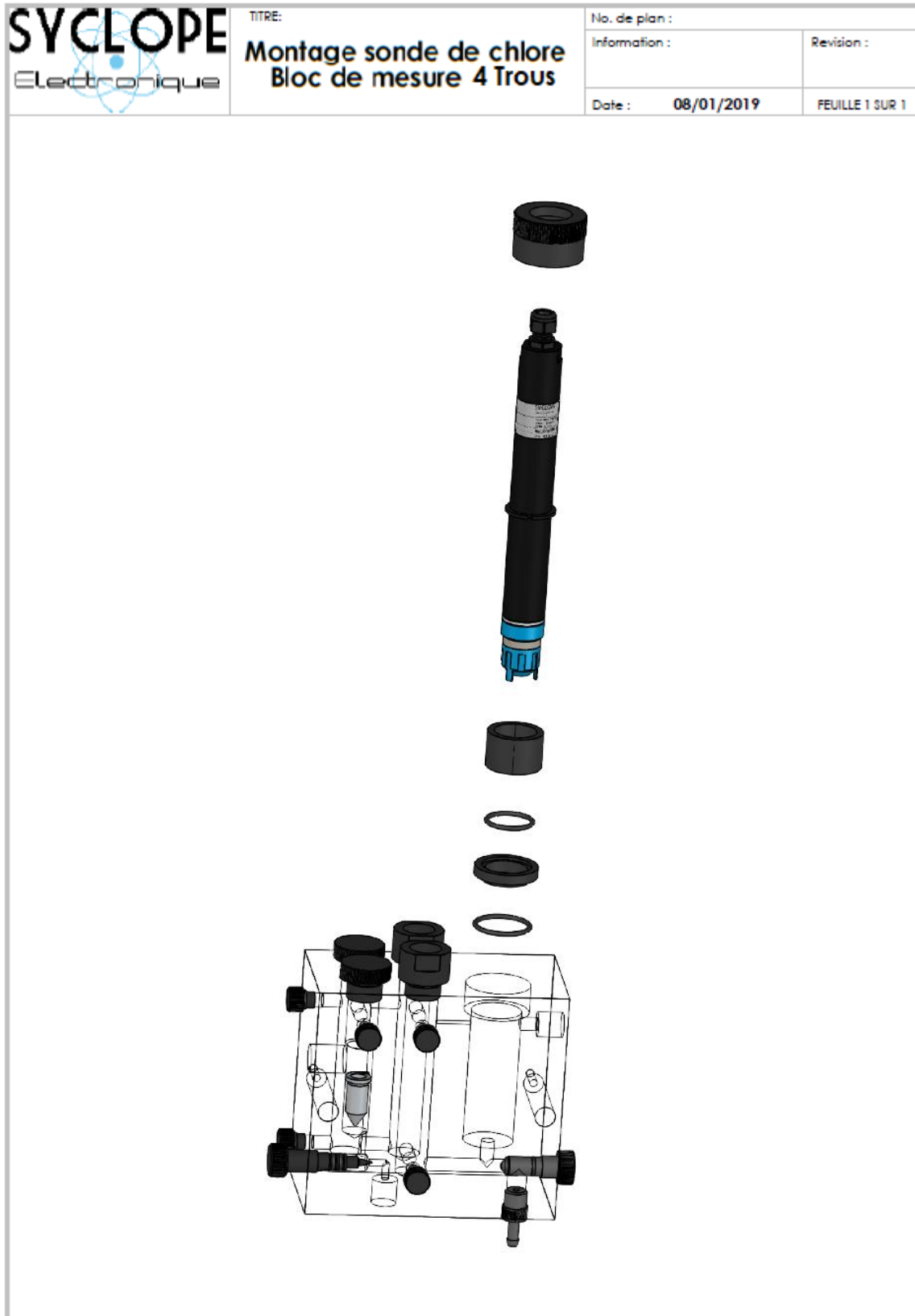


EMP3102		
1	ECH1058	Canne d'échantillon 1" M x 5/8" PE avec filtre et vanne d'arrêt Raccord rapide
2	CAA2503	Electrode de pH sans pression en verre max 0.5bars SN6+PG13,5
3	CAA2306	Sonde de mesure du chlore libre Organique 0-10ppm (Or)
4	CAT2905	Capteur de temperature 4...20mA -5°C à 45°C Filetage PG13,5 Tête BNC
5	CME3630	Chambre de mesure 4T PMMA/PVC T°C(V), pH et 4/20mA Niv:PNP Rac 5/8 10m cable
6	TPE0805	Tube PE 5x8mm pression

II. Dimensions

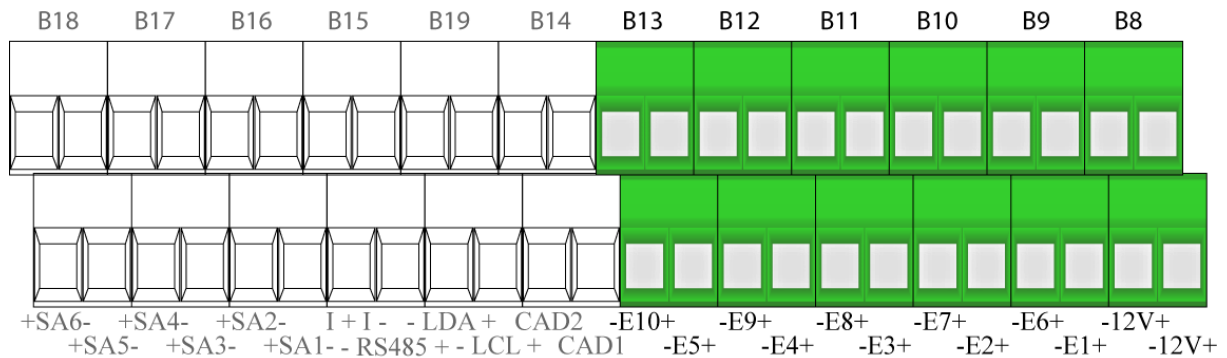


III. Montage de la sonde de chlore dans la chambre de mesure



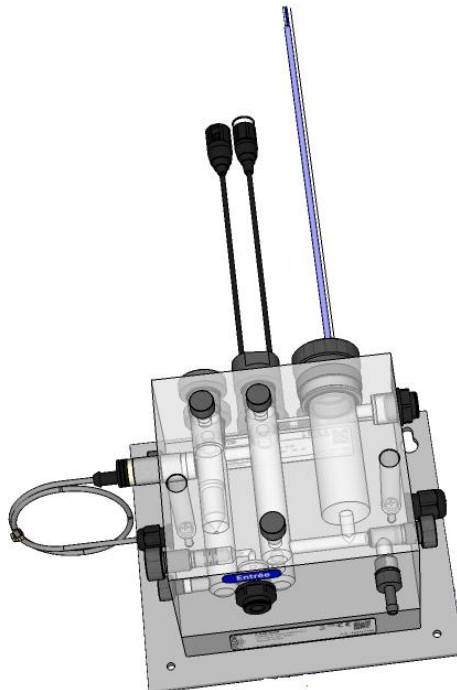
IV. Raccordement électrique de la chambre sur un analyseur ALTICE'O

a) Côté ALTICE'O :



L'analyseur ALTICE'O possède 2 sorties 12V permettant l'alimentation électrique des chambres de mesure et 10 entrées de mesure analogiques (E1...E10) entièrement paramétrables. Il est livré pré configuré.

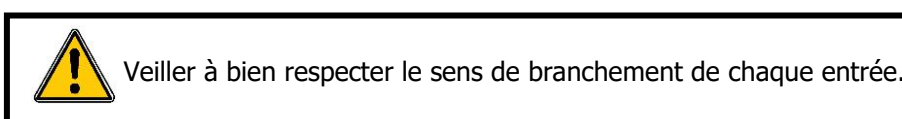
b) Côté chambre d'analyse :



La chambre de mesure est livrée avec 10 mètres de câble multibrins. Chaque paramètre mesuré correspond à une paire de câble.

c) Tableau de raccordement CHAMBRE/ALTICE'O :

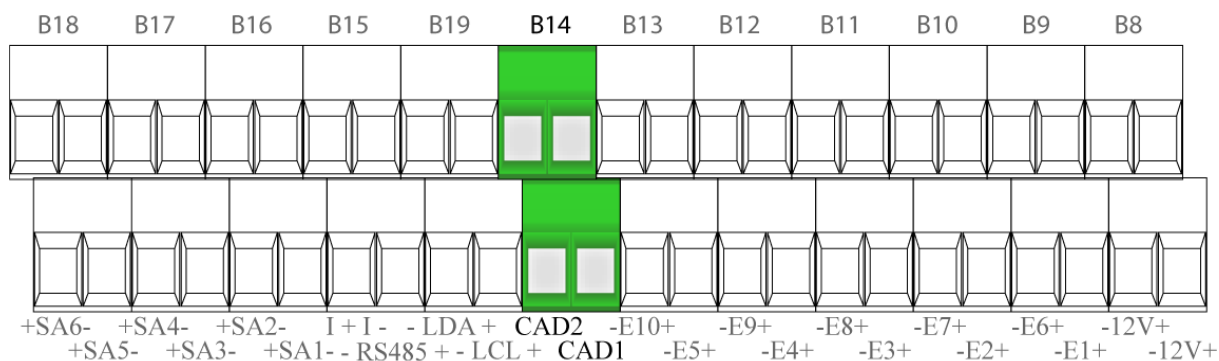
Correspondance chambre d'analyse		Configuration ALTICE'O	
Couleurs	Identifiants	Borniers	Paramètres
Rouge	+12V	+12V (droite)	Alimentation
Marron	0V (GND)	-12V (gauche)	
Jaune/Blanc	+ Température	+E1 (droite)	Température
Bleu/Blanc	- Température	- E1 (gauche)	
Vert	+ pH	+ E2 (droite)	pH
Bleu	- pH	- E2 (gauche)	
Blanc	+ Chlore	+ E4 (droite)	Chlore
Noir	- Chlore	- E4 (gauche)	
Violet	+ Niveau d'eau	+ E5 (droite)	Niveau d'eau (Prog en Analogique NF)
Gris	- Niveau d'eau	- E5 (gauche)	



d) Branchement du détecteur de débit sur une entrée CAD :



Si vous souhaitez brancher le détecteur de débit sur une entrée CAD plutôt que sur une entrée 4-20mA, voici le schéma de câblage :



Correspondance chambre d'analyse		Configuration ALTICE'O	
Couleurs	Identifiants	Borniers	Paramètres
Violet	+ Niveau d'eau	+ CAD (droite)	CAD (Prog en Fermé)
Gris	- Niveau d'eau	- CAD (gauche)	



SYCLOPE Electronique S.A.S.

Z.I. Aéroport pyrénées

Rue du Bruscos

64 230 SAUVAGNON - France –

Tel : (33) 05 59 33 70 36

Fax : (33) 05 59 33 70 37

Email : syclope@syclope.fr

Internet : <http://www.syclope.fr>

© 2019 by SYCLOPE Electronique S.A.S.