

Annexe de branchement



Informations générales :

SYCLOPE Electronique 2019[®] Notice du 09/04/2019 Rev 1

Editeur :



SYCLOPE Electronique S.A.S.

Z.I. Aéroport pyrénées

Rue du Bruscos

64 230 SAUVAGNON - France –

Tel : (33) 05 59 33 70 36

Fax : (33) 05 59 33 70 37

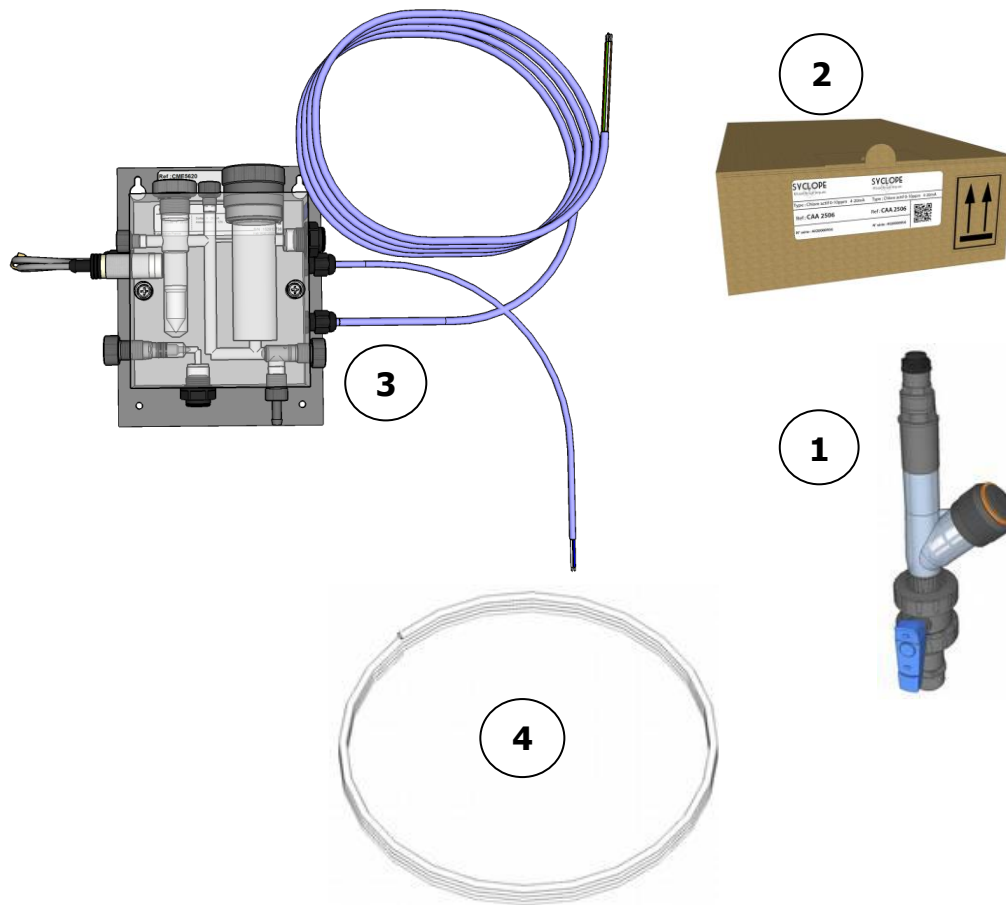
Email : syclope@syclope.fr

Internet : <http://www.syclope.fr>

© 2019 by SYCLOPE Electronique S.A.S.

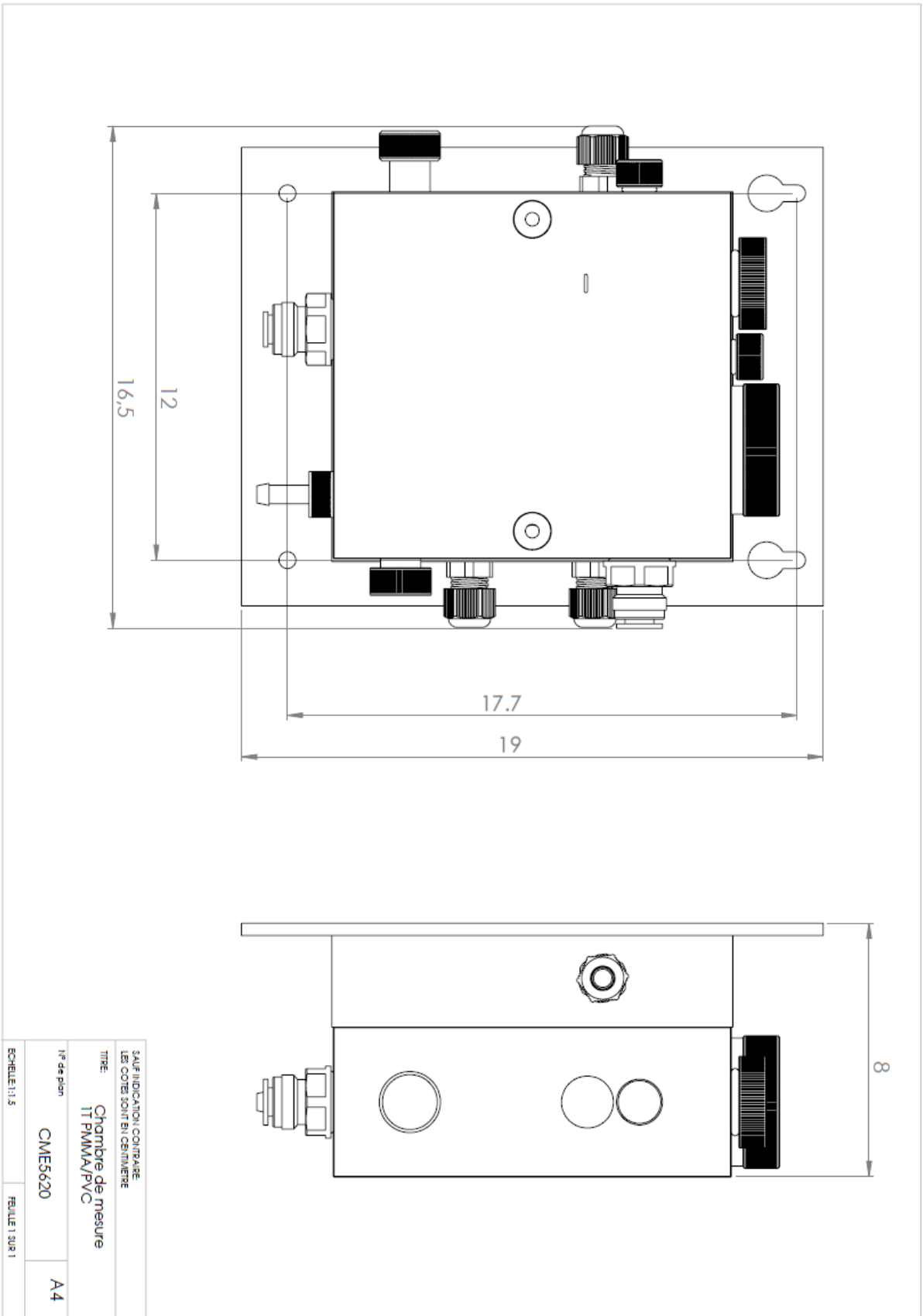
Sous réserve de modifications

I. Contenance de l'ensemble :



EMP0009		
1	ECH1058	Canne d'échantillon 1" M x 5/8" PE avec filtre et vanne d'arrêt Raccord rapide
2	CAA2450	Sonde de mesure d'ozone (Traces) 0,02...2ppm 4...20mA
3	CME5620	Chambre de mesure isolée 1T 1"1/4 PMMA/PVC Niv:PNP Rac 5/8 10m cable
4	TPE0805	Tube PE 5x8mm pression

II. Dimensions



III. Montage de la sonde d'ozone dans la chambre de mesure

TITRE:

**Montage sonde d'ozone
Bloc de mesure 1 Trou**

No. de plan :

Information :

Revision :

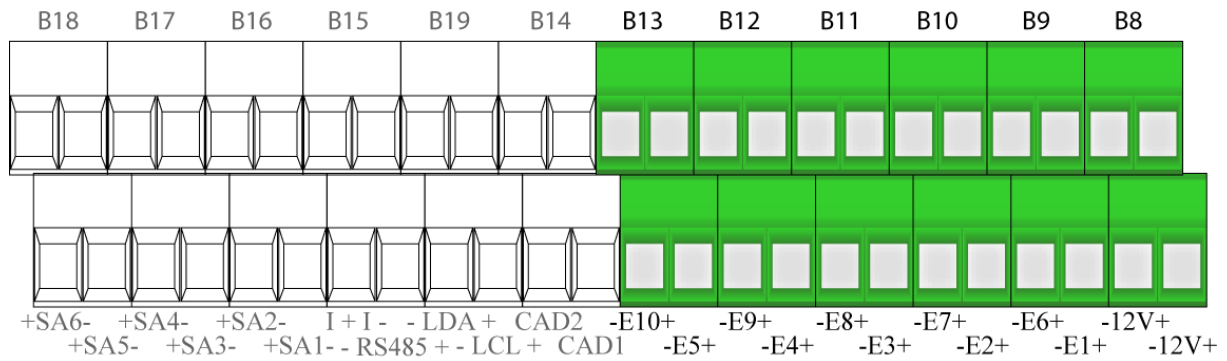
Date : 08/01/2019

FEUILLE 1 SUR 1



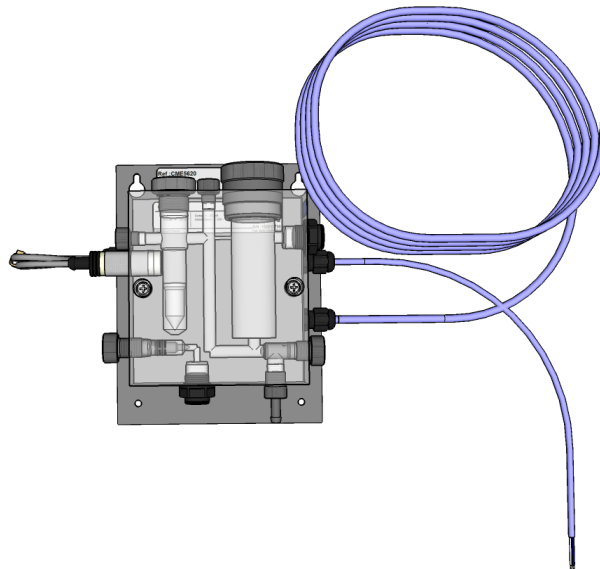
IV. Raccordement électrique de la chambre sur un analyseur ALTICE'O

a) Côté ALTICE'O :



L'analyseur ALTICE'O possède 2 sorties 12V permettant l'alimentation électrique des chambres de mesure et 10 entrées de mesure analogiques (E1...E10) entièrement paramétrables. Il est livré pré configuré.

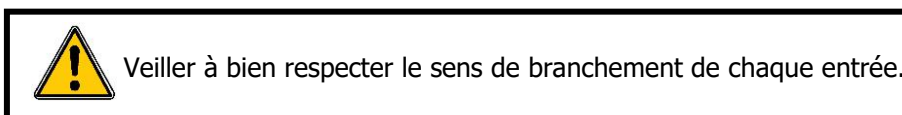
b) Côté chambre d'analyse :



La chambre de mesure est livrée avec 10 mètres de câble multibrins. Chaque paramètre mesuré correspond à une paire de câble.

c) Exemple de tableau de raccordement CHAMBRE/ALTICE'O :

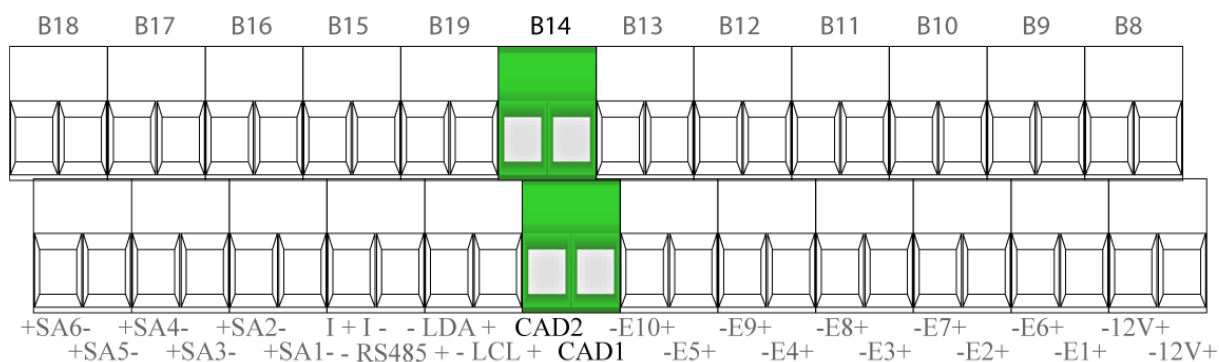
Correspondance chambre d'analyse		Configuration ALTICE'O		
Couleurs	Identifiants	Borniers		Paramètres
Rouge	+12V	+12V (droite)		Alimentation
Marron	0V (GND)	-12V (gauche)		
Blanc	+ Chlore	+ E6 (droite)	Ou autre entrée de mesure	Ozone
Noir	- Chlore	- E6 (gauche)		
Vert	- Niveau d'eau	- E10 (gauche)	Ou autre entrée de mesure	Niveau d'eau (Prog en Analogique NF)
Jaune	NON UTILISE			
Bleu				



d) Branchement du détecteur de débit sur une entrée CAD :



Si vous souhaitez brancher le détecteur de débit sur une entrée CAD plutôt que sur une entrée 4-20mA, voici le schéma de câblage :



Correspondance chambre d'analyse		Configuration ALTICE'O	
Couleurs	Identifiants	Borniers	Paramètres
Vert	- Niveau d'eau	- CAD (gauche)	CAD



SYCLOPE Electronique S.A.S.

Z.I. Aéroport pyrénées

Rue du Bruscos

64 230 SAUVAGNON - France –

Tel : (33) 05 59 33 70 36

Fax : (33) 05 59 33 70 37

Email : syclope@syclope.fr

Internet : <http://www.syclope.fr>

© 2019 by SYCLOPE Electronique S.A.S.