

## **Annexe de branchement**



**Informations générales :**

**SYCLOPE Electronique 2019**<sup>®</sup> Notice du 09/04/2019 Rev 1

Editeur :



**SYCLOPE Electronique S.A.S.**

Z.I. Aéroport pyrénées

Rue du Bruscos

64 230 SAUVAGNON - France –

Tel : (33) 05 59 33 70 36

Fax : (33) 05 59 33 70 37

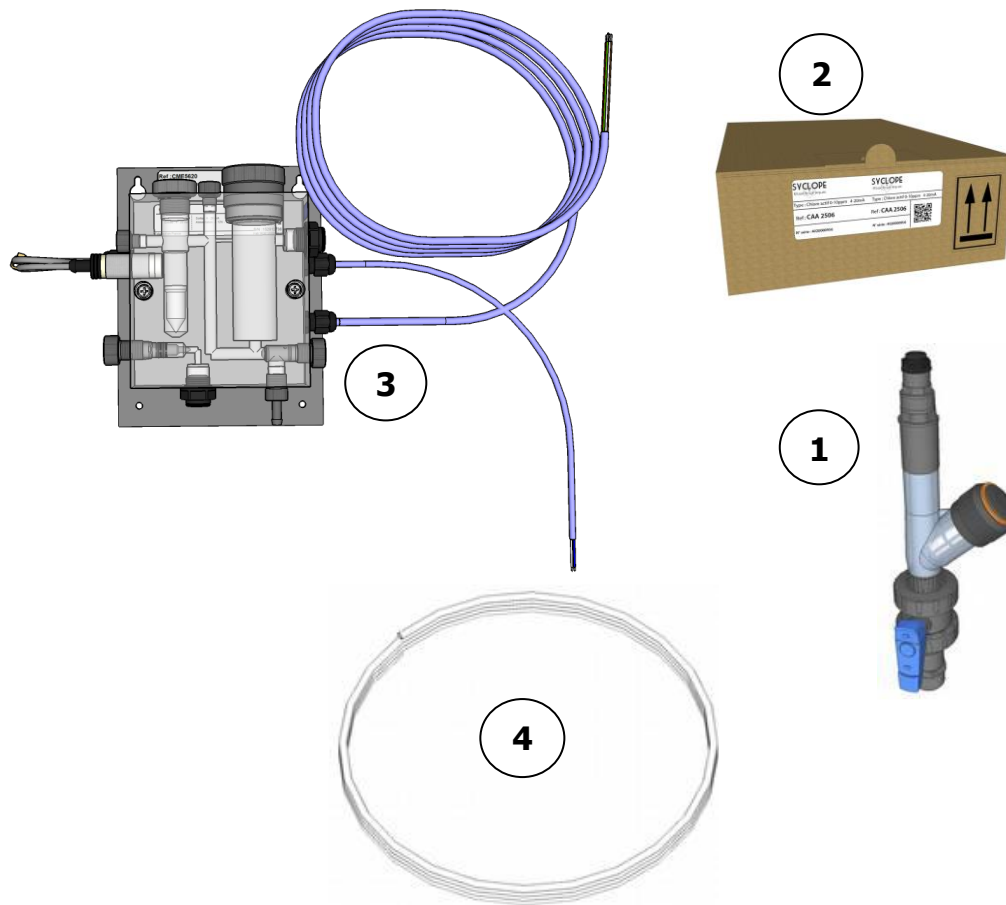
Email : [syclope@syclope.fr](mailto:syclope@syclope.fr)

Internet : <http://www.syclope.fr>

© 2019 by SYCLOPE Electronique S.A.S.

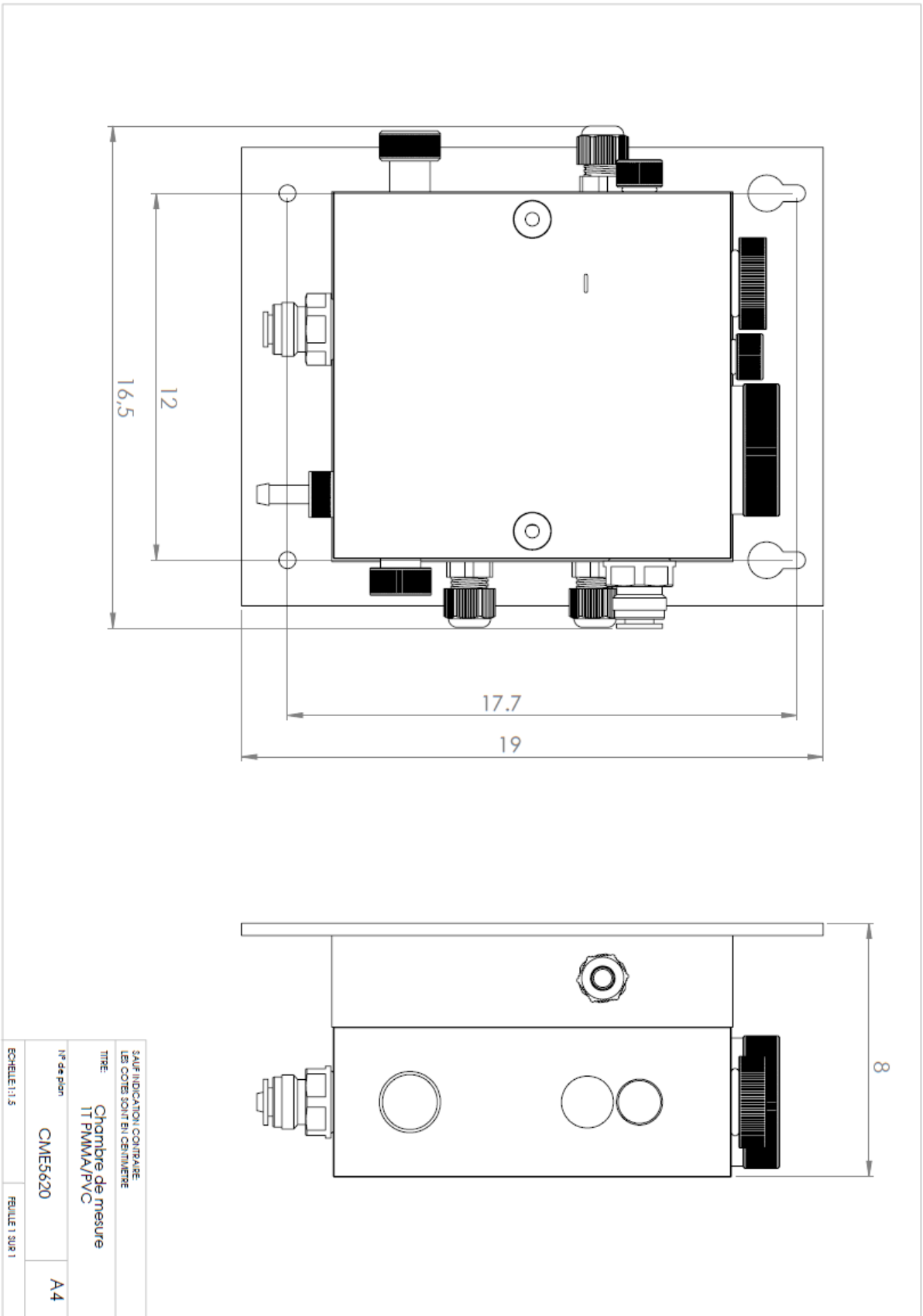
Sous réserve de modifications

**I. Contenance de l'ensemble :**



EMP0002		
<b>1</b>	<b>ECH1058</b>	Canne d'échantillon 1" M x 5/8" PE avec filtre et vanne d'arrêt Raccord rapide
<b>2</b>	<b>CAA2306</b>	Sonde de mesure du chlore libre Organique 0-10ppm (Or)
<b>3</b>	<b>CME5620</b>	Chambre de mesure isolée 1T 1"1/4 PMMA/PVC Niv:PNP Rac 5/8 10m cable
<b>4</b>	<b>TPE0805</b>	Tube PE 5x8mm pression

## II. Dimensions



### III. Montage de la sonde de chlore dans la chambre de mesure



TITRE:

**Montage sonde de chlore  
Bloc de mesure 1 Trou**

No. de plan :

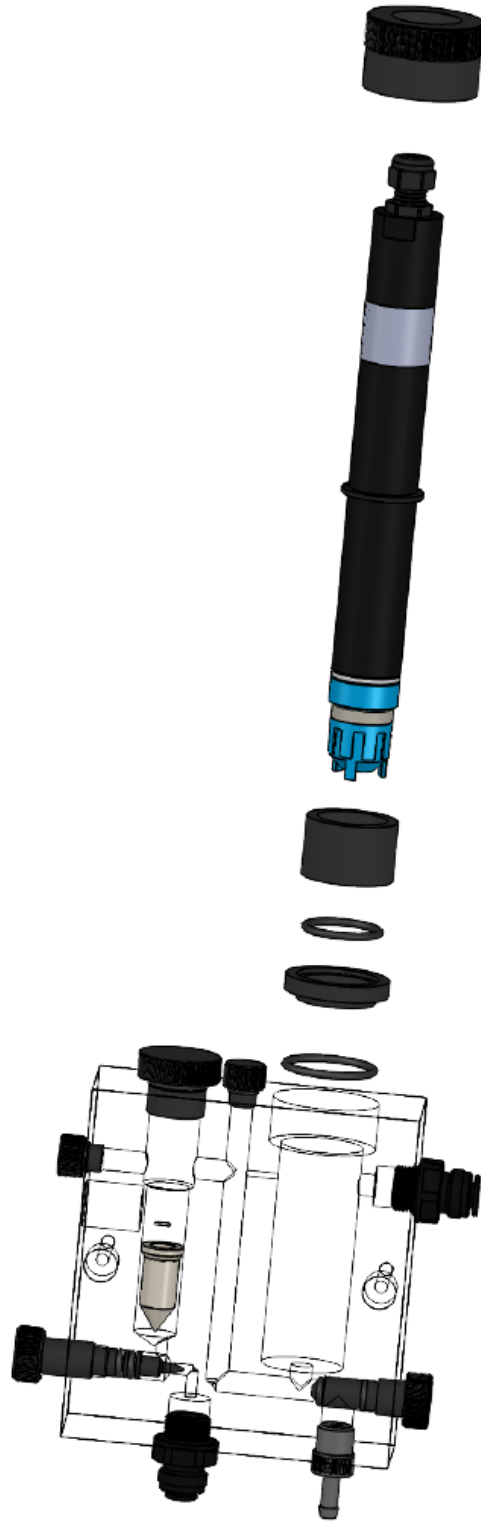
Information :

Revision :

**A**

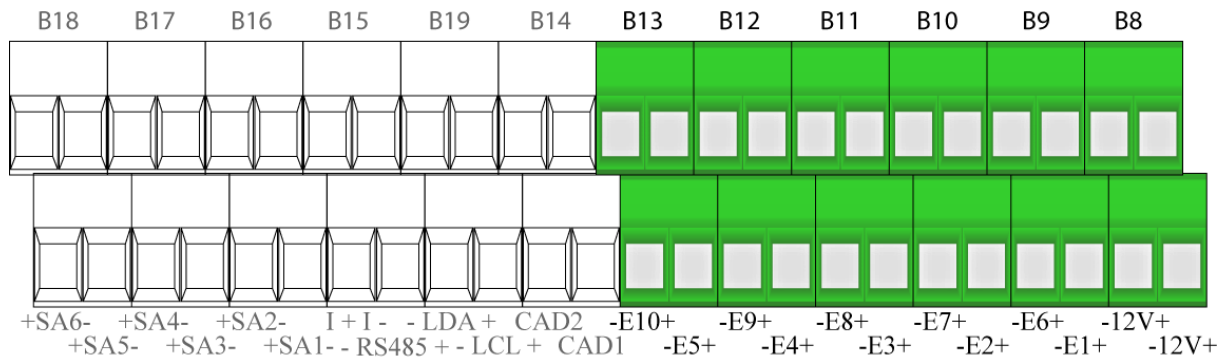
Date : **29/03/2019**

FEUILLE 1 SUR 1



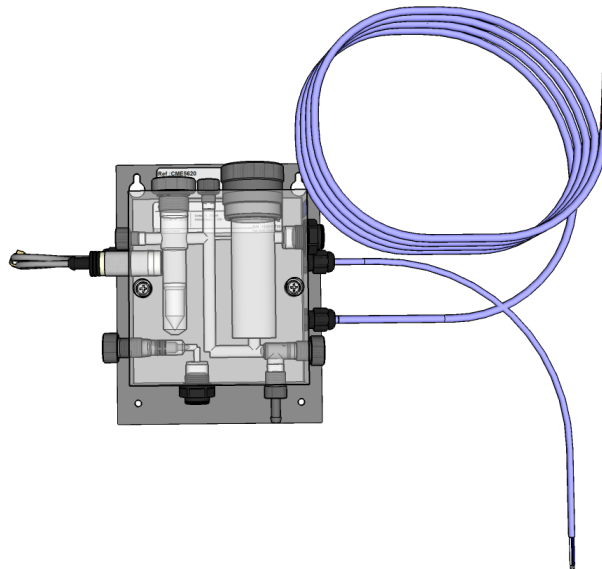
#### IV. Raccordement électrique de la chambre sur un analyseur ALTICE'O

a) Côté ALTICE'O :



L'analyseur ALTICE'O possède 2 sorties 12V permettant l'alimentation électrique des chambres de mesure et 10 entrées de mesure analogiques (E1...E10) entièrement paramétrables. Il est livré pré configuré.

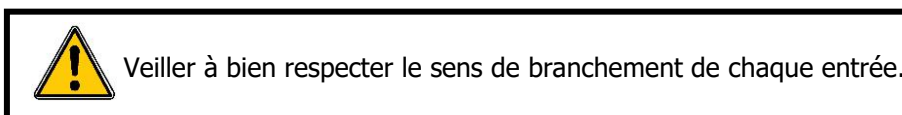
b) Côté chambre d'analyse :



La chambre de mesure est livrée avec 10 mètres de câble multibrins. Chaque paramètre mesuré correspond à une paire de câble.

c) Tableau de raccordement CHAMBRE/ALTICE'O :

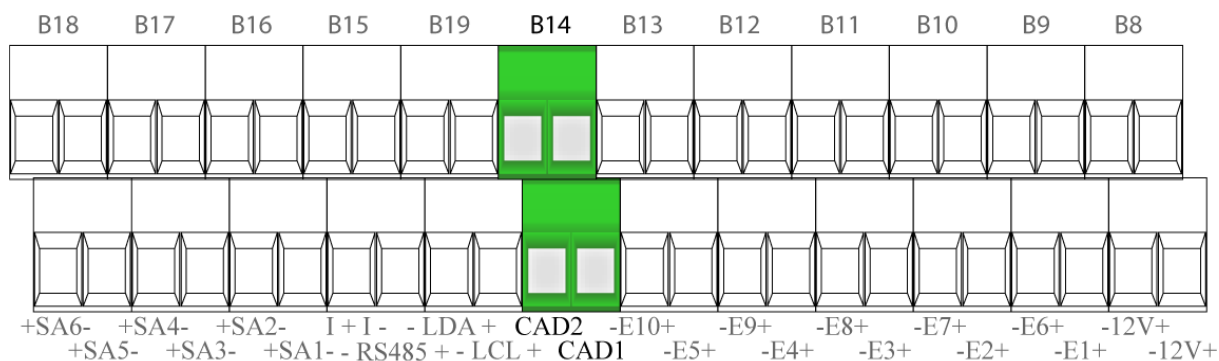
Correspondance chambre d'analyse		Configuration ALTICE'O		
Couleurs	Identifiants	Borniers		Paramètres
Rouge	+12V	+12V (droite)		Alimentation
Marron	0V (GND)	-12V (gauche)		
Blanc	+ Chlore	+ E6 (droite)	Ou autre entrée de mesure	Chlore
Noir	- Chlore	- E6 (gauche)		
Vert	- Niveau d'eau	- E10 (gauche)	Ou autre entrée de mesure	Niveau d'eau (Prog en Analogique NF)
Jaune	NON UTILISE			
Bleu				



d) Branchement du détecteur de débit sur une entrée CAD :



Si vous souhaitez brancher le détecteur de débit sur une entrée CAD plutôt que sur une entrée 4-20mA, voici le schéma de câblage :



Correspondance chambre d'analyse		Configuration ALTICE'O	
Couleurs	Identifiants	Borniers	Paramètres
Vert	- Niveau d'eau	- CAD (gauche)	CAD



**SYCLOPE Electronique S.A.S.**

Z.I. Aéroport pyrénées

Rue du Bruscos

64 230 SAUVAGNON - France –

Tel : (33) 05 59 33 70 36

Fax : (33) 05 59 33 70 37

Email : [syclope@syclope.fr](mailto:syclope@syclope.fr)

Internet : <http://www.syclope.fr>

© 2019 by SYCLOPE Electronique S.A.S.