

Régulateur **SYCLOPE TERE'O Touch® CU/PT**
pour piscines (Partie 1)



**Notice d'installation, de mise en service
et de programmation**



Décomposition de la documentation

- ▶ Partie 1 : Notice d'installation et de mise en service
- Partie 2 : Notice de communications

Informations générales :

SYCLOPE Electronique 2019® Notice du 04/02/2019 Rev 1.0

Analyseurs/Régulateurs pour piscines.
Gamme TERE'O Touch®

Notice d'installation et de branchements

Editeur :



SYCLOPE Electronique S.A.S.

Z.I. Aéroport pyrénées
Rue du Bruscos
64 230 SAUVAGNON - France –
Tel : (33) 05 59 33 70 36
Fax : (33) 05 59 33 70 37
Email : syclope@syclope.fr
Internet : <http://www.syclope.fr>

© 2017 by SYCLOPE Electronique S.A.S.
Sous réserve de modifications

Sommaire

I.	Généralités.....	4
1)	Domaines d'application	4
2)	Conformité à la FCC.....	5
3)	Utilisation du document	6
4)	Signes et symboles.....	6
5)	Stockage et transport	7
6)	Packaging	7
7)	Garantie	7
II.	Consignes de sécurité et d'environnement	8
1)	Utilisation de l'équipement	8
2)	Obligations de l'utilisateur	8
3)	Prévention des risques.....	8
4)	Identification et localisation de la plaque signalétique	9
5)	Elimination et conformité	10
III.	Caractéristiques techniques et fonctions	11
1)	Caractéristiques techniques.....	11
2)	Fonctions principales	12
3)	Paramètres et échelles de mesure	12
IV.	Installation et branchements	13
1)	Conditions d'installation	13
2)	Installation mural de l'appareil	13
3)	Ouverture/Fermeture de la porte transparente	14
4)	Ouverture/fermeture du cache-borniers	14
5)	Branchements électriques	15
6)	Changement des fusibles internes des sorties P1 et P2	15
7)	Branchements de l'alimentation primaire.....	16
8)	Branchement des sorties de régulations.....	17
9)	Branchement du relais libre de potentiel (P2).....	18
10)	Branchements des entrées de mesure.....	19
11)	Branchements de l'entrée de contrôle à distance ou flow switch	21
12)	Branchements des fonds de cuves	21
13)	Branchements du bus de communication RS485	23
V.	Utilisation générale.....	25
VI.	Mise en service	26
VII.	Programmation	26
1)	Zones d'affichage écran principale	26
2)	Mode de saisie	29
3)	Menu de Programmation « Installateur »	31
VIII.	Réglage du paramètre	43
1)	Niveau de cuve	44
2)	Régulation	45
3)	Dosage	46
4)	Temporisations	47
5)	Calibrage	47
IX.	Entretien / Maintenance.....	50

I. Généralités

1) Domaines d'application

L'analyseur/régulateur **SYCLOPE TERE'O Touch**[®] que vous venez d'acquérir est un appareil électronique de haute technologie. Il a été étudié et construit avec soins pour votre plus grand plaisir et votre tranquillité d'action.

Sa remarquable faculté d'adaptation aux différentes structures de piscines lui permet de s'installer dans tous les milieux difficiles ou la maîtrise du traitement de l'eau est des plus déterminants.

Avec 1 entrée Température, 1 entrée pH et 1 entrée Chlore ou Brome, une entrée de contrôle de circulation et deux entrées niveau de cuve, le **SYCLOPE TERE'O Touch**[®] est doté de fonctions de régulations proportionnelles à commandes cycliques transmises au travers de 2 pompes doseuses pour le contrôle du pH moins ou du pH plus, du Chlore ou du Brome.

La simplicité de fonctionnement du **SYCLOPE TERE'O Touch**[®], sa convivialité et la technicité remarquable de cet équipement, vous feront profiter pleinement de ses nombreuses possibilités et vous garantirons un parfait contrôle et une parfaite surveillance de la qualité de l'eau de votre piscine.

Vous trouverez dans les instructions qui vont suivre, toutes les informations nécessaires à l'installation, l'utilisation et l'entretien de votre nouvel équipement.

- Packaging
- Installation
- Equipements de base
- Caractéristiques techniques
- Instructions pour la mise en service
- Conseils de sécurité

Si vous souhaitez recevoir plus ample information ou si vous rencontrez des difficultés qui n'ont pas été spécifiées dans ce manuel, prenez rapidement contact avec votre revendeur habituel ou adressez-vous directement aux services commerciaux de SYCLOPE Electronique S.A., soit à l'agence ou au bureau de votre région, soit aux services techniques/qualité de nos établissements. Nous ferons le nécessaire pour vous aider et vous faire profiter de nos conseils ainsi que notre savoir-faire dans le domaine de la mesure et du traitement des eaux de piscines.

Contact : Service-technique@syclope.fr

2) Conformité à la FCC

L'appareil analyseur/régulateur de la gamme **SYCLOPE TERE'O Touch**[®] est conforme à la section 15 du règlement de la FCC. L'utilisation de cet appareil est soumise aux deux conditions suivantes :

(1) Cet appareil ne doit pas causer d'interférences nuisibles et (2) cet appareil doit être capable d'accepter toutes les interférences éventuelles, y-compris les interférences pouvant provoquer un fonctionnement inattendu.



Cet appareil a été testé et déclaré conformément à la partie 15 de la réglementation de la FCC (Commission fédérale des communications). Il répond aux critères d'un appareil numérique de classe B. Ces critères ont été déterminés pour obtenir une protection raisonnable contre les interférences gênantes dans les installations à caractère résidentiel. Si cet appareil est installé ou utilisé de manière non-conforme aux instructions, il peut générer, utiliser ou émettre de l'énergie de radiofréquence pouvant causer des interférences qui gêneraient les communications radios. Il n'est toutefois pas garanti qu'aucune interférence ne subsiste dans certains cas.

Si l'utilisation de l'appareil cause des interférences et gêne ainsi la réception de radio ou de télévision (allumer et éteindre l'appareil pour vérifier), l'utilisateur doit essayer de les faire disparaître à l'aide des méthodes suivantes :

- En réorientant ou en changeant l'antenne de réception de place,
- En augmentant la distance entre l'appareil et le récepteur,
- En connectant l'appareil à la sortie d'un circuit autre que celui du récepteur,
- En se renseignant auprès du vendeur ou d'un spécialiste radio/TV.

Toute modification ou changement apporté à l'appareil et non expressément autorisée par l'entreprise qui doit garantir la conformité aux normes précitées peut annuler la permission d'utilisation de l'appareil.

Remarque : Pour assurer la conformité avec les règlements de la FCC sur les interférences électromagnétiques pour un appareil de classe B, utilisez des câbles correctement blindés et mis à la terre tel que préconisé dans la présente notice. L'utilisation d'un câble qui ne serait pas correctement blindé ou relié à la terre risque d'enfreindre les règles de la FCC.

3) Utilisation du document

Veillez lire la totalité du présent document avant toute installation, manipulation ou mise en service de votre appareil afin de préserver la sécurité du traitement, des utilisateurs et du matériel.

Les informations données dans ce document doivent être scrupuleusement suivies. **SYCLOPE Electronique S.A.S** ne pourrait être tenu pour responsable si des manquements aux instructions du présent document étaient observés.

Afin de faciliter la lecture et la compréhension de cette notice, les symboles et pictogrammes suivants seront utilisés.

- Information
- ▶ Action à faire
- Élément d'une liste ou énumération

4) Signes et symboles



Identification d'une tension ou courant continu



Identification d'une tension ou courant alternatif



Terre de protection



Terre fonctionnelle



Risque de blessure ou accident. Identifie un avertissement concernant un risque potentiellement dangereux. La documentation doit être consultée par l'utilisateur à chaque fois que le symbole est notifié. Si les instructions ne sont pas respectées, cela présente un risque de mort, de dommages corporels ou de dégâts matériels.



Risque de choc électrique. Identifie une mise en garde relative à un danger électrique mortel. Si les instructions ne sont pas strictement respectées, cela implique un risque inévitable de dommages corporels ou de mort.



Risque de mauvais fonctionnement ou de détérioration de l'appareil



Remarque ou information particulière.



Élément recyclable

5) Stockage et transport



Il est nécessaire de stocker et de transporter votre **SYCLOPE TERE'O Touch®** dans son emballage d'origine afin de le prévenir de tout dommage.

Le colis devra lui aussi être stocké dans un environnement protégé de l'humidité et à l'abri d'une exposition aux produits chimiques.

Conditions ambiantes pour le transport et le stockage :

Température : -10 °C à 70 °C

Humidité de l'air : Maximum 90% sans condensation

6) Packaging



L'appareil est livré sans câble d'alimentation.

Les opercules du boîtier sont pré-perçés et équipés de presse-étoupes correspondants conformes au maintien de la protection IP65. Les câbles utilisés doivent être adaptés à ces derniers afin de respecter l'indice de protection.

Les câbles blindés de raccordement des électrodes de pH et de Redox ne sont pas fournis.

Est inclus dans le packaging :

- ✓ La centrale d'analyses et de régulation **SYCLOPE TERE'O Touch®**
- ✓ La notice de mise en service
- ✓ La notice de programmation
- ✓ La notice de communications (Option)

7) Garantie

La garantie est assurée selon les termes de nos conditions générales de vente et de livraison dans la mesure où les conditions suivantes sont respectées :

- Utilisation de l'équipement conformément aux instructions de ce manuel
- Aucune modification de l'équipement de nature à modifier son comportement ou de manipulation non-conforme
- Respect des conditions de sécurité électriques



Le matériel consommable n'est plus garanti dès sa mise en service.

II. Consignes de sécurité et d'environnement

Veillez :

- Lire attentivement ce manuel avant de déballer, de monter ou de mettre en service cet équipement
- Tenir compte de tous les dangers et mesures de précaution préconisées

Le non-respect de ces procédures est susceptible de blesser gravement les intervenants ou d'endommager l'appareil.

1) Utilisation de l'équipement

Les équipements **SYCLOPE TERE'O Touch**[®] ont été conçus pour mesurer et réguler le pH, le Chlore et le Brome (BCDMH) à l'aide de capteurs et de commandes d'actionneurs appropriés dans le cadre des possibilités d'utilisation décrites dans le présent manuel.



Toute utilisation différente sera considérée comme non-conforme et doit être proscrite. SYCLOPE Electronique S.A.S. n'assumera en aucun cas la responsabilité et les dommages qui en résultent.

2) Obligations de l'utilisateur

L'utilisateur s'engage à ne laisser travailler avec les équipements **SYCLOPE TERE'O Touch**[®] décrits dans ce manuel que le personnel qui :

- Est sensibilisé avec les consignes fondamentales relatives à la sécurité du travail et de la prévention des accidents
- Est formé à l'utilisation de l'appareil et de son environnement
- A lu et compris la présente notice, les avertissements et les règles de manipulation

3) Prévention des risques



L'installation et le raccordement des équipements **SYCLOPE TERE'O Touch**[®] ne doivent être effectués que par un personnel spécialisé et qualifié pour cette tâche. L'installation doit respecter les normes et les consignes de sécurité en vigueur !



Avant de mettre l'appareil sous tension ou de manipuler les sorties relais, veuillez toujours couper l'alimentation électrique primaire !
Ne jamais ouvrir l'appareil sous tension !
Les opérations d'entretien et les réparations doivent être uniquement effectuées par un personnel habilité et spécialisé !



Veillez à bien choisir le lieu d'installation des équipements en fonction de l'environnement !
Le boîtier électronique **SYCLOPE TERE'O Touch**[®] ne doit pas être installé dans un environnement à risque et doit être mis à l'abri des projections d'eau et des produits chimiques. Il doit être installé dans un endroit sec et ventilé, isolé des vapeurs corrosives.

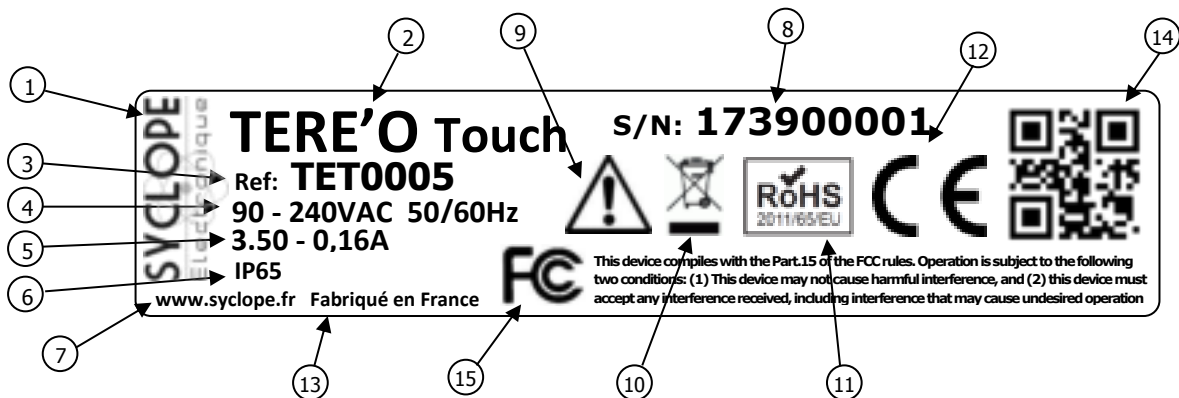


S'assurer que les capteurs chimiques utilisés avec cet appareil correspondent bien aux produits chimiques utilisés. Reportez-vous à la notice technique individuelle de chaque capteur. La chimie de l'eau est très complexe, en cas de doute, contacter immédiatement notre service technique ou votre installateur agréé.



Les capteurs chimiques sont des éléments sensibles et dotés de parties consommables. Ils doivent être surveillés, entretenus et étalonnés régulièrement à l'aide de trousseaux d'analyses spécifiques non-fournies avec cet équipement. En cas de défaut, un risque potentiel d'injection excédentaire de produit chimique peut être constaté. Dans le doute, un contrat d'entretien doit être contracté auprès de votre installateur ou à défaut auprès de nos services techniques. Contacter votre installateur agréé ou notre service commercial pour plus d'informations.

4) Identification et localisation de la plaque signalétique



① Label du constructeur	⑨ Danger particulier. Lire la notice
② Modèle du produit	⑩ Produit recyclable spécifiquement
③ Référence du produit	⑪ Limitation des substances dangereuses
④ Plage d'alimentation électrique	⑫ Homologation CE
⑤ Valeurs du courant maxi	⑬ Pays d'origine
⑥ Classe de protection	⑭ Square code constructeur
⑦ Identification du constructeur	⑮ Conformité à la FCC part 15 Class B
⑧ Numéro de série	

Plaque signalétique



5) Élimination et conformité

Les emballages recyclables des équipements **SYCLOPE TERE'O Touch**[®] doivent être éliminés selon les règles en vigueur.



Les éléments tels que papier, carton, plastique ou tout autre élément recyclable doivent être amenés dans un centre de tri adapté.



Conformément à la directive européenne 2002/96/CE, ce symbole indique qu'à partir du 12 août 2005 les appareils électriques ne peuvent plus être éliminés dans les déchets ménagers ou industriels. Conformément aux prescriptions en vigueur, les consommateurs au sein de l'Union Européenne sont tenus, à compter de cette date, de restituer leurs anciens équipements au fabricant qui se chargera de leur élimination sans charge.



Conformément à la directive européenne 2002/95/CE, ce symbole indique que l'appareil **SYCLOPE TERE'O Touch**[®] a été conçu en respectant la limitation des substances dangereuses.



Conformément à la directive basse tension (2006/95/CE) et à la directive de compatibilité électromagnétique (2004/108/CE), ce symbole indique que l'appareil a été conçu dans le respect des directives précédemment citées.



FCC : Conformément à la partie 15 de la réglementation de la FCC (commission fédérale des communications), ce symbole indique que l'appareil a été testé et approuvé dans le respect et les conditions d'un appareil de classe B.

III. Caractéristiques techniques et fonctions1) Caractéristiques techniques

Caractéristiques générales		
Type	Spécification(s)	Repère(s)
Consommation	12 W Max (Sans accessoires de dosage connectés)	-
Alimentation requise	90-240VAC 50/60Hz	-
Protection électrique	Fusible 160 mA. Réarmement par coupure d'alimentation	F4
T°C de fonctionnement	-5 °C à 45 °C (23 °F à 113 °F)	-
T°C de stockage	-10 °C à 70 °C (10 °F à 158 °F)	-
Humidité	Max. 90% sans condensation	-
Matériaux du boîtier	ABS ou Polycarbonate (USA et Canada)	-
Encombrement du boîtier	Longueur : 213 mm (8.4 pouces)	-
	Largeur : 185 mm (7.3 pouces)	-
	Hauteur : 118 mm (4.6 pouces)	-
Poids du boîtier	1,1 kg	-
Indice de protection	IP 65	-
Affichage	Ecran LCD couleur 3,5 pouces Tactile résistif	-
Entrées		
Entrées de mesure	1 entrée potentiométrique pH	POT
	1 entrée 4...20mA isolé Tension 24VDC température	IN1
	1 entrée µA CU/PT chlore/Brome	AUX
Entrées niveaux	1 entrée contact niveau de cuve pH	K1
	1 entrée contact niveau de cuve Chlore/Brome	K2
Entrées circulation	1 entrée contact circulation d'eau	IN2
Sorties		
Sorties relais	2 sorties relais de puissance - Max. 2A / 250 VAC - Courant transitoire Max 15A <1ms	P3 et P4
	1 sorties relais CRT	P2
REF	Sortie 12V de référence pour l'alimentation des convertisseurs de mesures externes ou des capteurs de débit.	VREF
Port de communication		
RS485	1 port de communication RS485 compatible protocole type ModBus® RTU.	
Protection des sorties de dosage		
Fusible interne	Fusible verre 5x20mm 2A 250V Temporisé	FUSE1

2) Fonctions principales

Fonctions principales		
Fonction	Spécification(s)	Remarque(s)
Mode de régulation	Proportionnel	Temps d'injection calculé en % Temps de cycle d'injection relais 240 s.
	Tout au rien	
Type d'actionneurs	Sorties relais de puissance	Commande en modulation de largeur
Sens de régulation	Montant ou descendant	
Alarmes	Alarmes basses et hautes	Exprimées en valeur réelles de mesure Commande de seuils haut et bas
Asservissement	Contrôle de débit	Asservissement des injections à un contrôle de circulation d'eau.
	Niveau cuve	Asservissement des injections à un contrôle de niveau produit a injecter.
Configuration	Choix de configuration standard	Paramétrage automatique de la machine
Maintenance	Assistance à la maintenance	Contrôle des organes de régulation

3) Paramètres et échelles de mesure

Mesures et régulations		
Paramètres	Echelle de mesure	Précision
T°C	-5 à 45°C	± 0,5 %
pH	0 à 14 pH	± 0,5 %
Chlore libre	0 à 10 ppm	± 0,5 %
Brome	0 à 10 ppm	± 0,5 %

IV. Installation et branchements

1) Conditions d'installation



Pour garantir la sécurité des utilisateurs et assurer un fonctionnement correct de votre **SYCLOPE TERE'O Touch®**, veuillez respecter les consignes d'installation suivantes :

- Installer l'appareil dans un local sec
- L'appareil doit être protégé de la pluie, du gel et des rayons directs du soleil
- La température ambiante doit être comprise entre 0 et 50°C sans condensation
- Choisir un lieu d'installation sans vibration, sur un support propre et non déformé



En cas de non-respect de ces consignes :

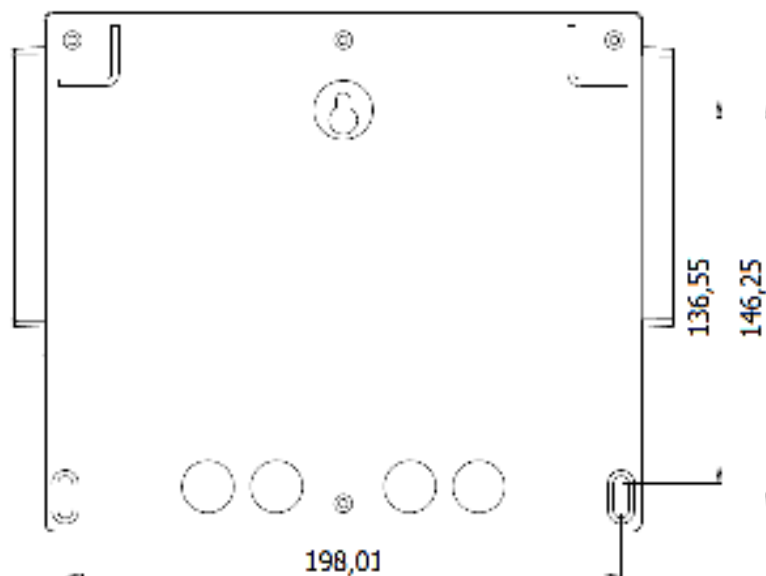
- L'appareil risque d'être endommagé
- Les mesures peuvent être perturbées
- La garantie ne sera pas assurée !

2) Installation mural de l'appareil



Avant de procéder au montage et aux raccordements électriques, couper les alimentations !
La classe IP65 n'est garantie que si le capot de fermeture et la vitre du boîtier électrique sont fermés et si les presses étoupes correspondent aux diamètres de vos câbles et sont correctement serrés.

- ▶ Percer 3 trous \varnothing 5 mm conformément au plan de perçage ci-dessous :



- ▶ Introduire les chevilles de 5 mm à l'aide d'un marteau
- ▶ Fixer la vis supérieure (vis du haut) en premier sans la serrer complètement
- ▶ Positionner les vis inférieures et les serrer
- ▶ Serrer la vis supérieur
- ▶ Assurer vous de la bonne stabilité et du niveau du boîtier

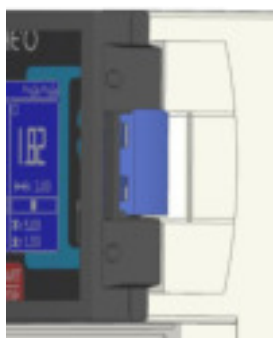
3) Ouverture/Fermeture de la porte transparente



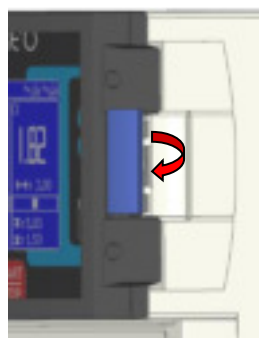
Afin de garantir la classe IP65, la porte transparente doit absolument être refermée après usage tout en s'assurant de la qualité du joint de fermeture.

Le boîtier est équipé d'un système de fermeture avec verrouillage automatique dès lors ou sa manipulation est effectuée correctement.

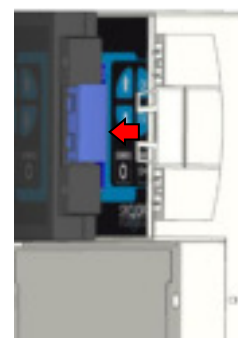
Pour ouvrir la porte transparente :



Porte verrouillée ...

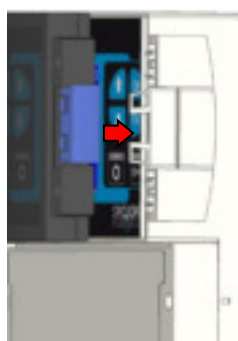


Lever le verrou et tirer vers l'avant de l'appareil

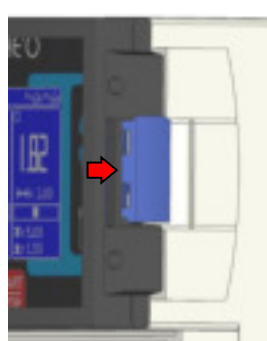


Porte ouverte !

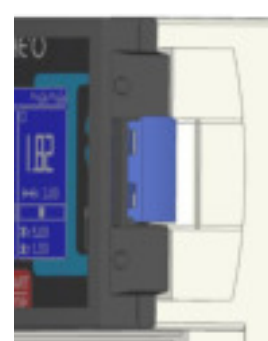
Pour fermer et verrouiller la porte transparente :



Passer les doigts derrière le verrou, et amener la porte avec le pouce ...



Avec la paume de la main, appuyer sur la porte transparente et serrer avec la main pour verrouiller



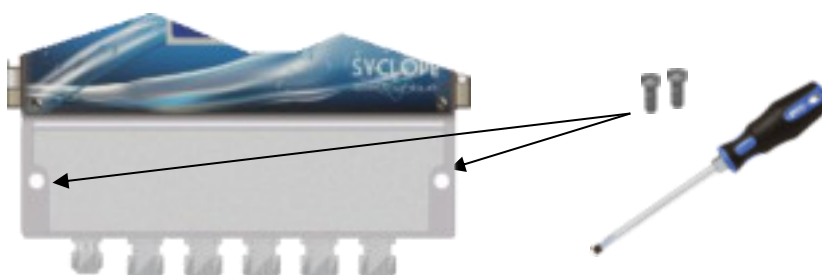
Porte verrouillée

4) Ouverture/fermeture du cache-borniers



Afin de garantir la classe IP65, le cache-borniers doit absolument être refermée après usage tout en s'assurant de la qualité du joint de fermeture.

Utiliser un tournevis adéquat pour dévisser les 2 vis de fixation et ouvrir le cache-bornier.



5) Branchements électriques



Les installations électriques doivent être effectuées suivant les normes en vigueur et par un personnel habilité !

Un disjoncteur différentiel de 30 mA doit être installé !

Un sectionneur de 10A doit être installé à proximité de l'appareil et facilement accessible afin de couper l'alimentation primaire. Il doit être repéré comme étant le circuit de coupure de l'appareil

Avant de procéder aux raccordements, couper les alimentations électriques !



Utiliser de préférence des câbles monobrins

Dans le cas contraire, utiliser impérativement des embouts de câblage à sertir afin de garantir qu'aucun brin ne puisse entrer en contact avec les câbles voisins !

Sécuriser les connexions filaires sur les borniers à l'aide de colliers de serrage.



Le **SYCLOPE TERE'O**® doit être impérativement asservi à la filtration de la piscine à l'aide de l'entrée "circulation" FLW.

Protection interne :



La centrale **SYCLOPE TERE'O Touch**® est protégée par un fusible de 160 mA réarmable et par une varistance contre les surtensions de 275V.



Les sorties relais de puissance autoalimentées **P3** et **P4** sont protégées chacun par un fusible en verre, format 5x20mm de 2A 250V.

Référence	Désignation
FUS5X20R2000	Fusible Temporisé 2A 5x20 Verre



En cas de destruction du fusible, vérifier que la carte ne soit pas brûlée. Si c'est le cas, changer impérativement la carte complète.

En cas de destruction de la varistance, veuillez retourner l'appareil à notre service technique pour expertise.

6) Changement du fusible interne des sorties P3 et P4



Avant de procéder au changement du fusible, couper les alimentations électriques !



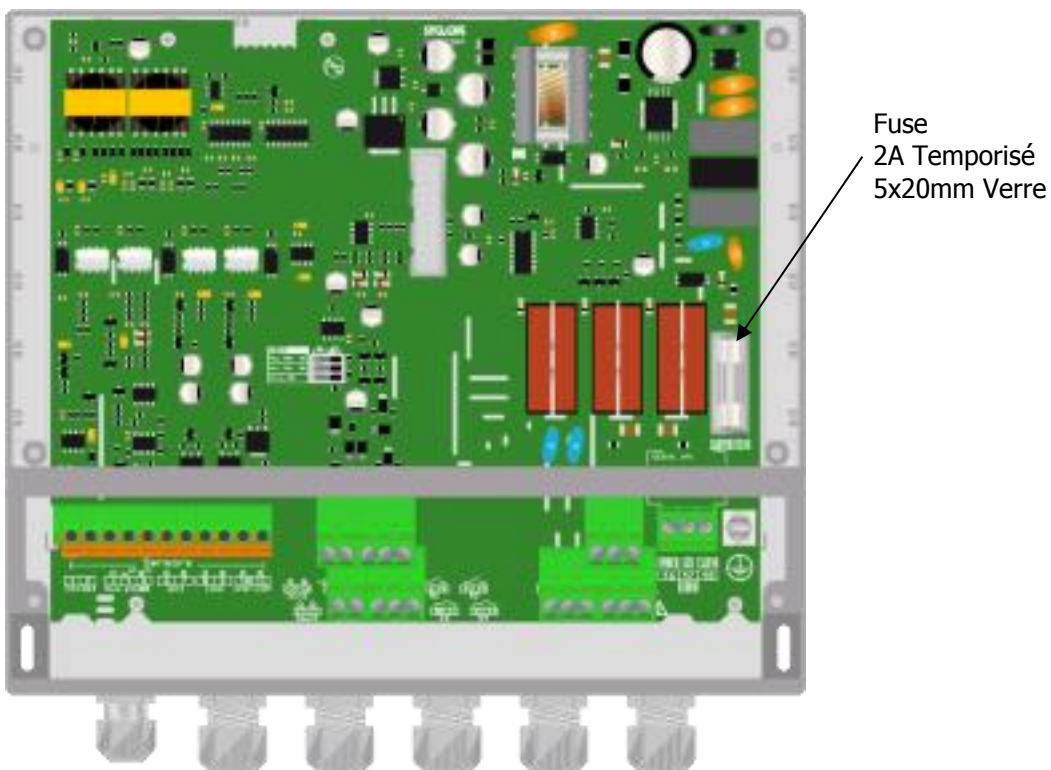
Toujours utiliser un fusible identique à celui d'origine. Ne pas remplacer par une intensité supérieure. !

Ouvrir la porte transparente et dévisser les vis de façade à l'aide d'un tournevis adéquat.

Déconnecter délicatement la nappe de liaison reliant la carte de fond et la partie supérieure de l'appareil,



Localiser le fusible à changer sur la carte inférieure ...
 Retirer le capuchon de protection ...
 Changer le fusible et remettre le capuchon de protection.



Reconnecter la nappe entre les cartes et remonter la face avant à l'aide des 4 vis de fixation. Ne pas serrer outre mesure car les vis sont fixées dans le boîtier plastique.

7) Branchements de l'alimentation primaire

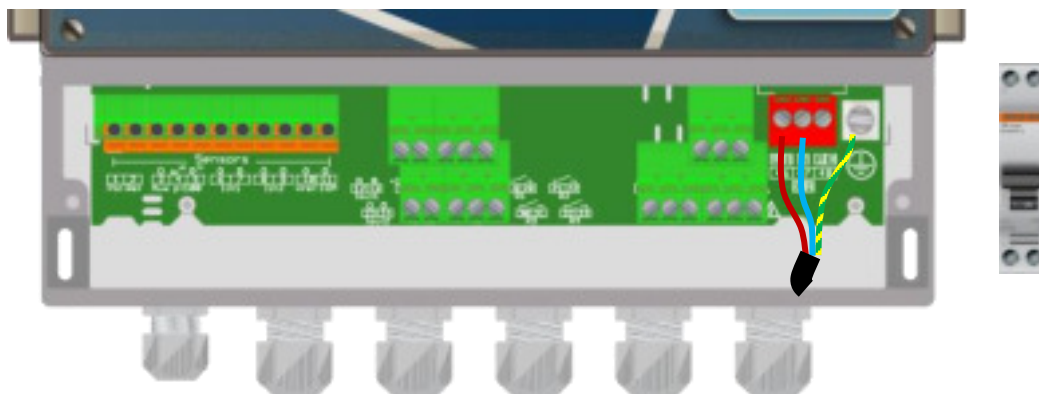


Le boîtier SYCLOPE TERE'O Touch® est doté d'une alimentation à découpage. Il est donc capable d'être alimenté par une tension alternative comprise entre 90V et 240V 50/60 Hz.



- ▶ Utiliser un câble 3 pts de 1,5 mm² pour réaliser le câblage de l'alimentation
- ▶ Dénuder les 3 fils sur 7mm
- ▶ Passer le câble 3 pts dans un presse étoupe
- ▶ Câbler la phase sur L1 et le neutre sur le N du bornier secteur X1

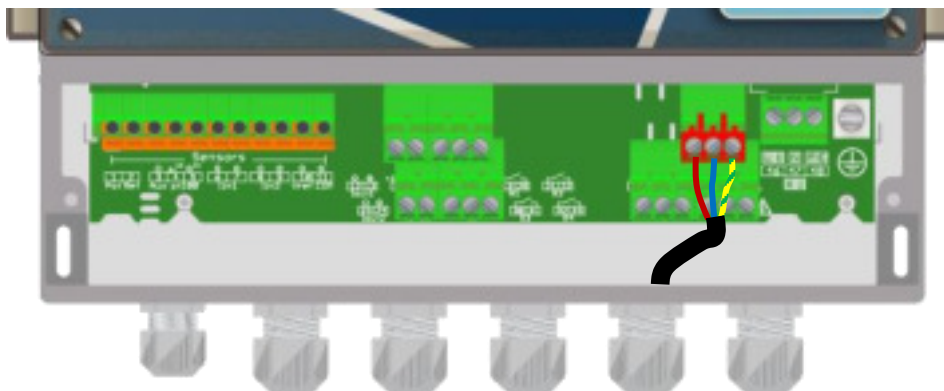
- ▶ Câbler la terre sur le plot PL1 à l'aide d'une cosse à œillet M4
- ▶ Serrer le presse étoupe pour réaliser l'étanchéité



Votre SYCLOPE **TERE'O Touch**® ne dispose pas d'interrupteur de mise sous tension. Il est donc directement alimenté lorsqu'il est branché au secteur.

8) Branchement des sorties de régulations

- Branchements du relais de puissance auto-alimenté pH P3

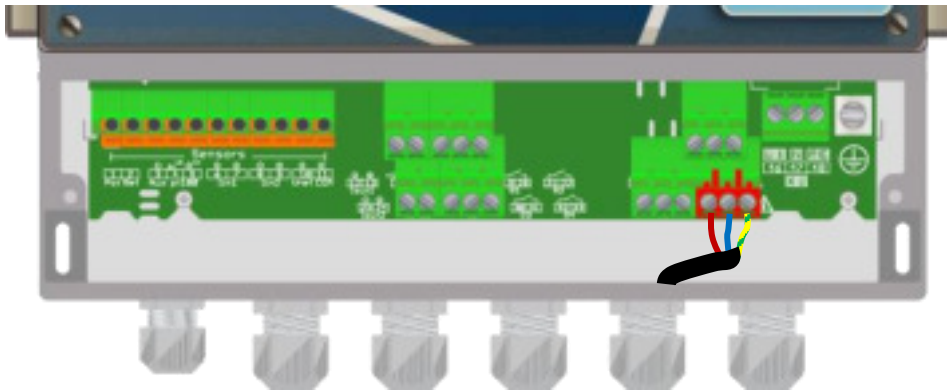


La sortie relais de puissance P3 autoalimentée (Tension d'alimentation primaire = Tension disponible sur P3) sert à la régulation du paramètre pH.



- ▶ Dénuder les 3 fils du câble d'alimentation de l'organe de dosage sur 7mm
- ▶ Passer le câble 3 pts dans un presse étoupe
- ▶ Câbler la phase sur L1 (37) et le neutre sur le N(38) du bornier secteur P3
- ▶ Câbler la terre sur PE(39) du bornier secteur P3
- ▶ Serrer le presse étoupe pour réaliser l'étanchéité

- Branchements du relais de puissance auto-alimenté Chlore/Brome P4



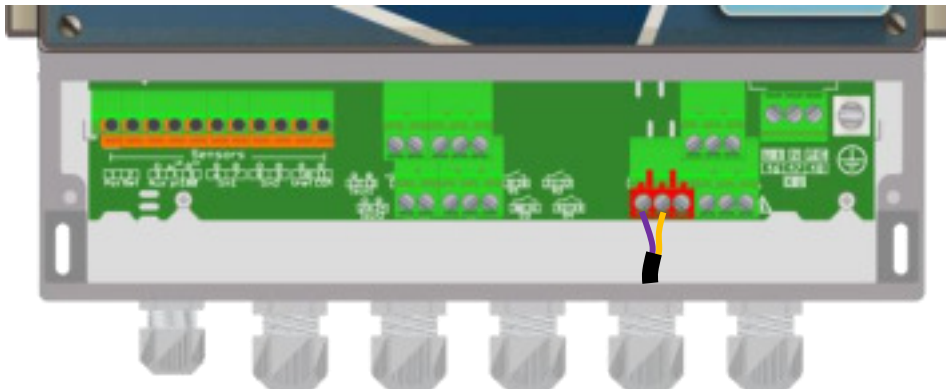
La sortie relais de puissance P4 autoalimentée (Tension d'alimentation primaire = Tension disponible sur P4) sert à la régulation du Chlore / Brome.



- ▶ Dénuder les 3 fils du câble d'alimentation de l'organe de dosage sur 7mm
- ▶ Passer le câble 3 pts dans un presse étoupe
- ▶ Câbler la phase sur L1 (43) et le neutre sur le N(44) du bornier secteur P4
- ▶ Câbler la terre sur PE(45) du bornier secteur P4
- ▶ Serrer le presse étoupe pour réaliser l'étanchéité

9) Branchement du relais libre de potentiel (P2)

La sortie relais libre de potentiel peut servir de relais d'alarme ou bien être piloté en mode Timer suivant le besoin.



- ▶ Utilisez un câble 2 fils d'une section adaptée à la tension et au courant à commuter.
- ▶ Retirez la gaine de protection.
- ▶ Dénudez les fils sur 7mm.
- ▶ Passez le câble dans le presse étoupe.
- ▶ Câblez un fils le point milieu du bornier **COMMUN**
- ▶ Câblez le deuxième fils soit sur la connexion **TRAVAIL** soit sur la **REPOS** selon la fonction à réaliser.
- ▶ Serrez le presse étoupe pour réaliser l'étanchéité.

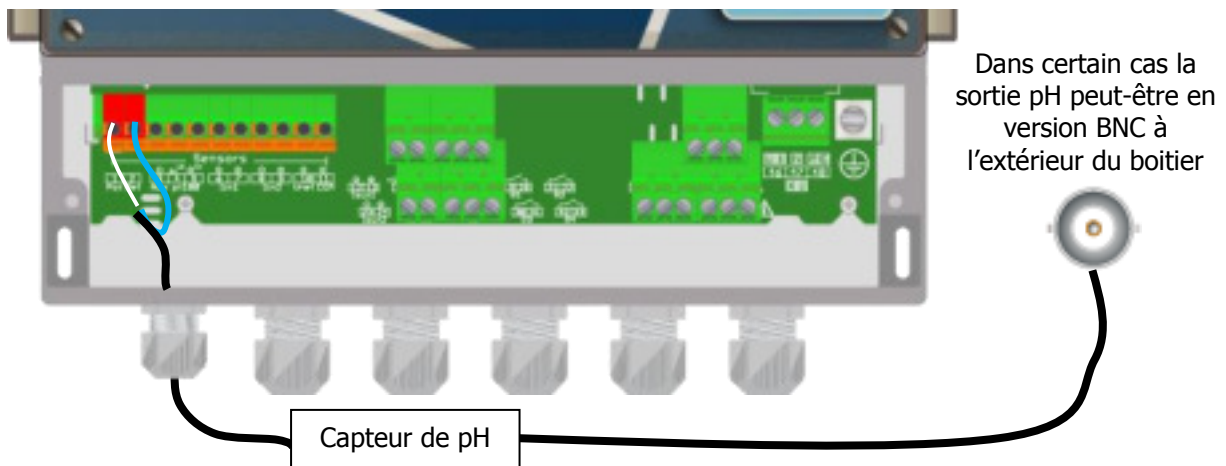
10) Branchements des entrées de mesure

Le **TERE'O Touch**[®] dispose de trois entrées de :

- Entrée POT connexion pour capteur de pH.
- Entrée In1 entrée 4-20mA Isolée pour mesure de température.
- Entrée In2 entrée 4-20mA Isolée pour mesure de chlore ou de brome

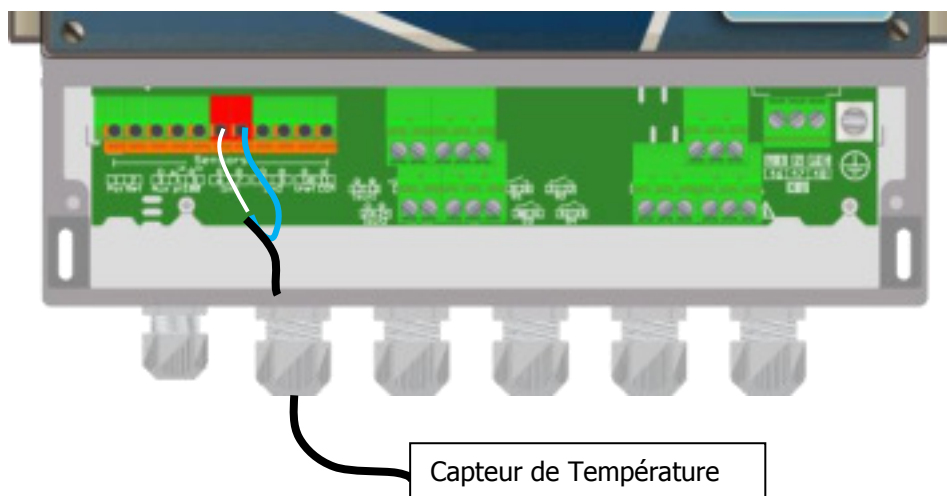
a) Entrée pH

- ▶ Utilisez un câble blindé coaxial fourni avec votre capteur.
- ▶ Câblez l'âme du câble sur la connexion **Pot (1)**.
- ▶ Câblez le blindage sur la connexion **Ref (2)**.
- ▶ Serrez le presse étope pour réaliser l'étanchéité.



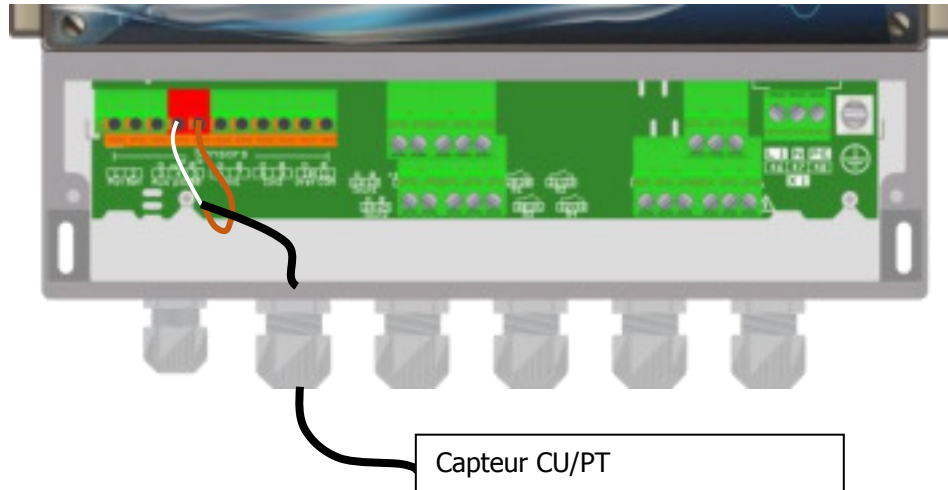
b) Entrée Température

- ▶ Utilisez un câble deux brins.
- ▶ Câblez un brin sur l'entrée **Iin1 (+) (6)**.
- ▶ Câblez l'autre brin sur l'entrée **Iin1(-) (7)**.
- ▶ Serrez le presse étope pour réaliser l'étanchéité.
- ▶ NOTA : Le capteur de température SYCLOPE n'est pas polarisé.



c) Entrée Chlore ou Brome

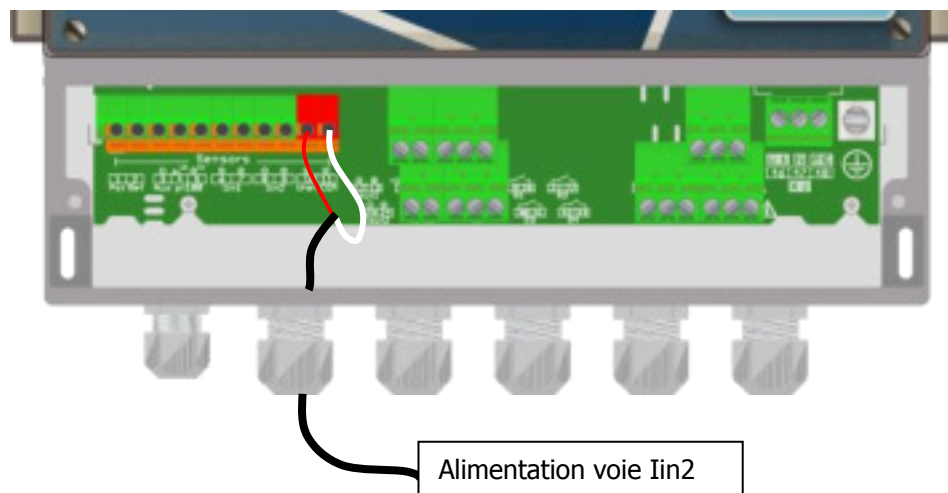
- ▶ Utilisez le câble deux brins de la cellule CU/PT.
- ▶ Câblez le brin blanc du capteur sur l'entrée **AUX (WE) (4)**.
- ▶ Câblez le brin marron du capteur sur l'entrée **AUX (CE) (5)**.
- ▶ Serrez le presse étoupe pour réaliser l'étanchéité.
- ▶ NOTA : Attention à bien respecter la polarité du capteur.



d) Entrée Alimentation

Le cas échéant, il est possible d'utiliser des capteurs de chlore ou Brome nécessitant une alimentation extérieure.

- ▶ Utilisez un câble deux brins.
- ▶ Câblez le brin + de l'alimentation **Vref (10)**.
- ▶ Câblez le brin - de l'alimentation **Com (11)**.
- ▶ Serrez le presse étoupe pour réaliser l'étanchéité.



11) Branchements de l'entrée de contrôle à distance ou flow switch

L'**TERE'O Touch**® dispose d'une entrée de commande à distance ou de contrôle de débit de type contact sec qui réalise une fonction d'arrêt des organes de régulations.

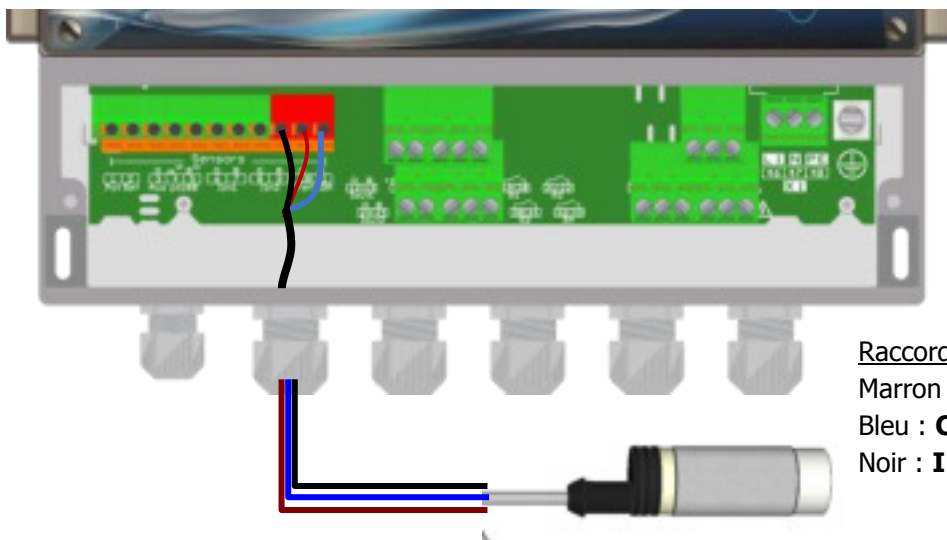


Pour des raisons de sécurité, il est impératif d'asservir votre appareil **TERE'O Touch**® au contact du moteur de filtration ou à un système de détection de débit pour éviter tout incident de surdosage !

Version avec détecteur inductif NPN :

Si un détecteur de type inductif est utilisé, il faut le raccorder comme suit :

- ▶ Retirez la gaine de protection.
- ▶ Dénudez les fils sur 7mm.
- ▶ Passez le câble dans le presse étoupe.
- ▶ Câblez le fil d'alimentation brun sur **Vref + (10)**.
- ▶ Câblez le fil d'alimentation bleu sur **Com - (11)**.
- ▶ Câblez le fil de contact noir sur **IN2 - (9)**
- ▶ Serrez le presse étoupe pour réaliser l'étanchéité.



Raccordements :
 Marron : **Vref + (10)**
 Bleu : **Com - (11)**
 Noir : **IN2- (9)**



Le détecteur inductif fourni par SYCLOPE Electronique est de type NPN à 3 fils.

12) Branchements des fonds de cuves

L'**TERE'O Touch**® dispose de deux entrées fond de cuve associées aux deux paramètres de dosage. Il est possible d'asservir la fonction de dosage à l'entrée fond de cuve de façon à couper l'injection lorsque la cuve est vide.



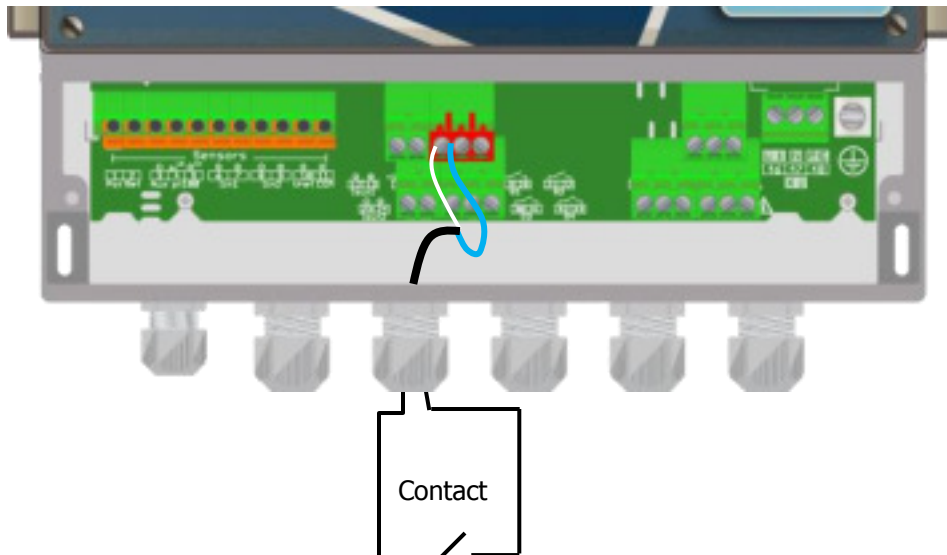
Votre SYCLOPE **TERE'O Touch**® dispose d'une configuration logicielle du sens du contact. Vous pouvez utiliser indifféremment un contact NO ou NF et sélectionner le type par programmation.



Attention la gestion des niveaux de cuves n'est pas activée par défaut. Reportez-vous à la partie programmation du manuel pour activer la gestion des niveaux de cuves sur l'entrée pH et/ou l'entrée Chlore/Brome !

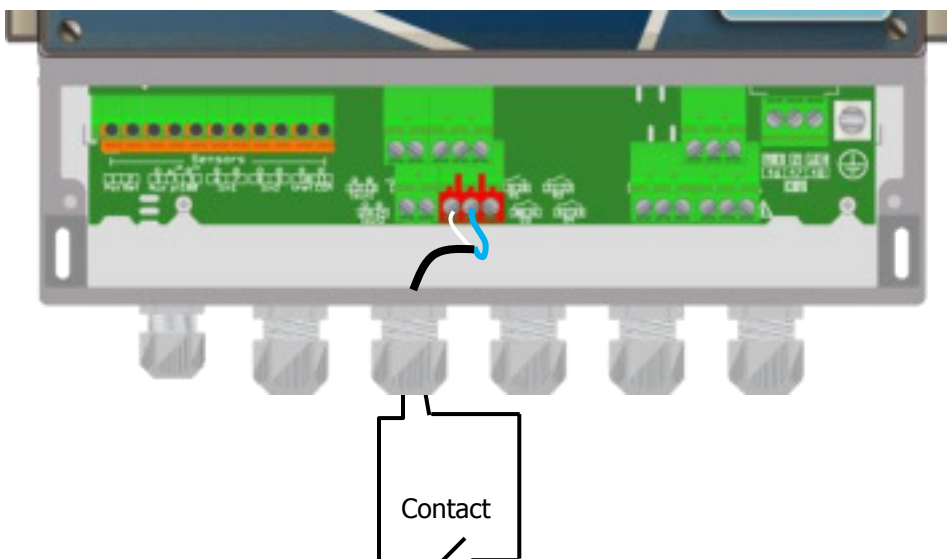
a) Niveau de cuve entrée pH (K1) :

- ▶ Utilisez un câble deux brins.
- ▶ Câblez un brin sur l'entrée **K1 (+) (16)**.
- ▶ Câblez l'autre brin sur l'entrée **K1(sw) (17)**.
- ▶ Serrez le presse étoupe pour réaliser l'étanchéité.



b) Niveau de cuve entrée chlore/brome (K2) :

- ▶ Utilisez un câble deux brins.
- ▶ Câblez un brin sur l'entrée **K2 (+) (27)**.
- ▶ Câblez l'autre brin sur l'entrée **K2(sw) (28)**.
- ▶ Serrez le presse étoupe pour réaliser l'étanchéité.

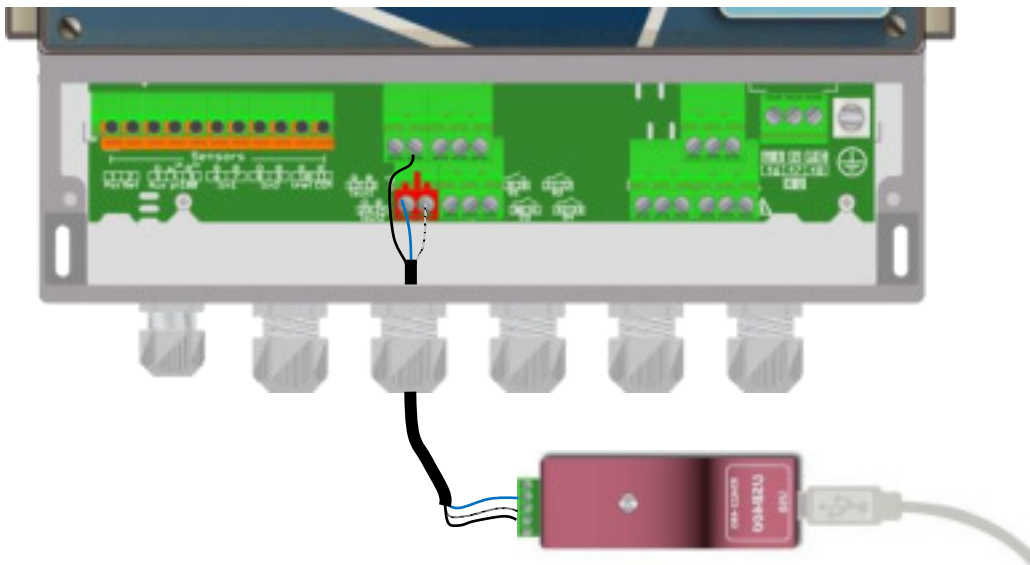


13) Branchements du bus de communication RS485

L'TERE'O Touch® dispose d'un port de communication RS485 pour le raccorder à un ordinateur équipé d'un port 485 et d'un logiciel de communication pour effectuer l'enregistrement des valeurs de mesure, des alarmes et des différents états de l'appareil.

a) Connexion sur un port USB d'un ordinateur

- ▶ Utilisez un câble 3 fils pour réaliser le câblage.
- ▶ Passez le câble dans le presse étoupe.
- ▶ Câblez AA' (n° 3) du convertisseur USB/485 sur **RS485 (A) (25)**.
- ▶ Câblez BB' (n° 4) du convertisseur USB/485 sur **RS485 (B) (26)**.
- ▶ Câblez C (n° 5) du convertisseur USB/485 sur **PWR (C) (15)**.
- ▶ Serrez le presse étoupe pour réaliser l'étanchéité.



- Bleu (bornier n°3) : AA' RS485
- Blanc (bornier n°4) : BB' RS485
- Noir (bornier n°5) : GND RS485



Configuration : Tous les interrupteurs à "ON"

Contactez-nous pour plus d'information sur ce produit.



Respectez le câblage du bus.

Nous recommandons l'usage d'un convertisseur USB/RS485 pour connecter le **SYCLOPE TERE'O Touch®** à un ordinateur. Veuillez-vous référer à la documentation du convertisseur pour effectuer le branchement.

Reference	Name
-----------	------

INF1021	Convertisseur USB => 485
---------	--------------------------

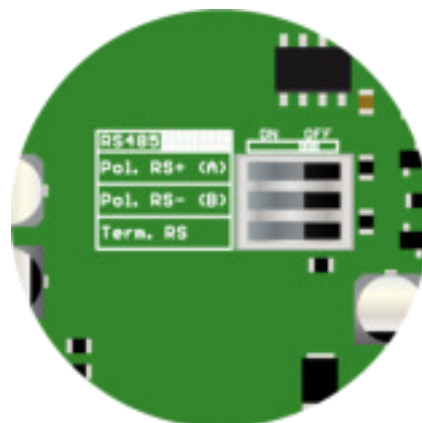


Les appareils peuvent être chaînés en respectant l'ordre des câbles (câblage en parallèle).

b) Polarisation et terminaison du bus RS485

Le bus peut être polarisé depuis votre appareil si besoin. Pour ce faire vous devez basculer les deux micro-switch sur la carte électronique Pol. RS+ (A) et Pol. RS- (B) sur la position ON.

Si votre appareil est le dernier de la ligne sur le bus RS485 vous pouvez basculer le switch Term. RS sur ON pour activer la terminaison de ligne.



Pour des raisons de sécurité, il est impératif de couper l'alimentation de votre appareil **TERE'O Touch**® avant d'ouvrir le boîtier pour basculer les micro-switch !

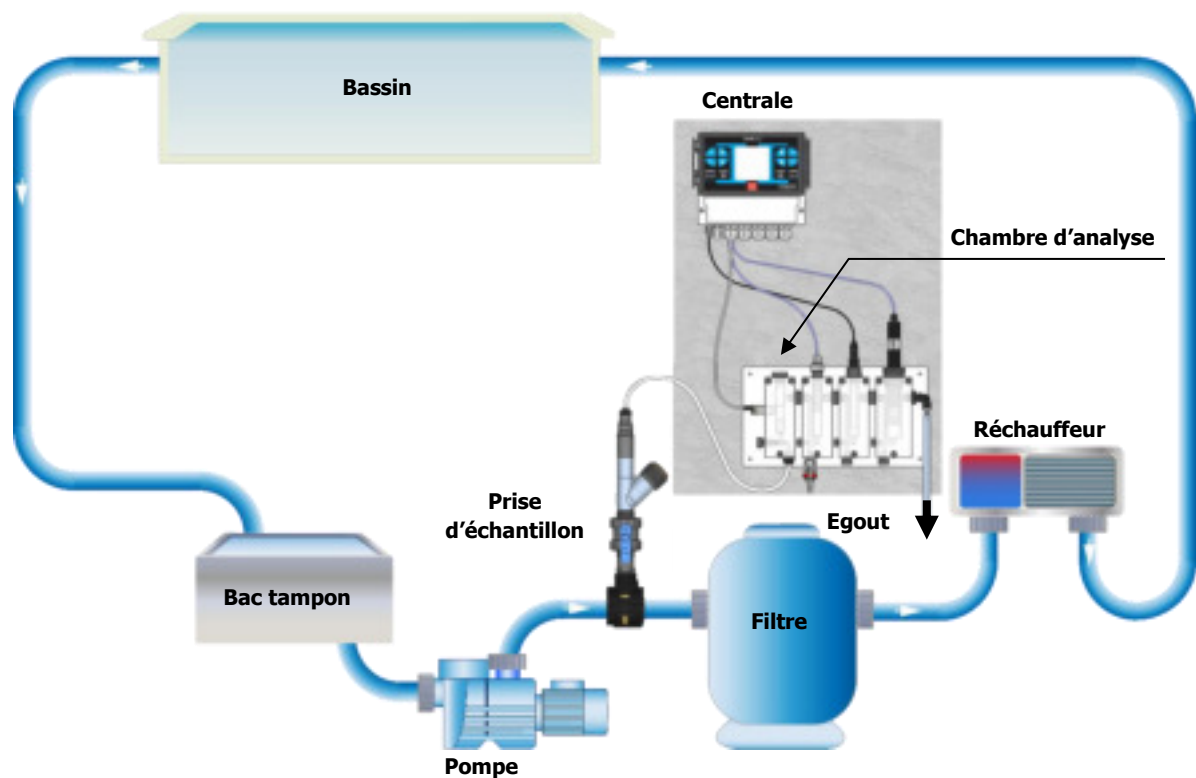
V. Utilisation générale

L'appareil **SYCLOPE TERE'O Touch**® est destiné à la mesure, la régulation et le traitement des eaux de piscines. L'installation des équipements **TERE'O Touch**® est basée sur le principe de mesure et régulation sur le circuit de filtration des bassins.



Ce type d'installation est préconisé en cas de bassin unique ou de bassins multiples disposant chacun d'un circuit de filtration indépendant.

- L'eau est prélevée par une prise d'échantillon spécifique après le moteur de filtration.
- La chambre d'analyse reçoit l'eau à mesurer et transmet les paramètres des sondes de mesure au régulateur **SYCLOPE TERE'O Touch**®.
- En fonction des points de consigne fixés par l'utilisateur, le régulateur **SYCLOPE TERE'O Touch**® envoie aux organes de dosages les ordres d'injection du produit en aval de la filtration.



VI. Mise en service

Vous venez d'effectuer les raccordements électriques et les branchements des différents organes de mesure et de régulations, vous êtes donc prêt à effectuer la mise en service de votre **SYCLOPE TERE'O Touch®**.



Mettre l'appareil sous tension.

Vérifier que tout s'est bien passé, que votre centrale est bien allumée et que les autres éléments de votre installation n'ont pas été perturbés.



Le régulateur **SYCLOPE TERE'O Touch®** ne lance pas automatiquement le traitement et le dosage de produit chimique à la mise sous tension. L'utilisateur est le seul maître du lancement du traitement après s'être assuré que la centrale est bien programmée selon ses besoins.

Le régulateur **SYCLOPE TERE'O Touch®** est entièrement paramétrable. Lors de la mise sous tension, les paramètres mesurés prédéfinis sont affichés et les processus de régulations sont inactifs.



L'appareil **SYCLOPE TERE'O Touch®** vous est livré avec une programmation standard. Il convient à l'utilisateur de modifier cette programmation si elle ne correspond pas aux besoins. Pour modifier la programmation de votre régulateur, veuillez-vous reporter au chapitre suivant de programmation du **SYCLOPE TERE'O Touch®**.

VII. Programmation

Les régulateurs **TERE'O Touch®** sont dotés d'un écran graphique couleur tactile, toutes les actions de programmations sont donc réalisées par appui sur l'écran. La technologie de la dalle tactile est de type résistif, il faut donc réaliser un appui ferme sur l'écran pour valider les touches.



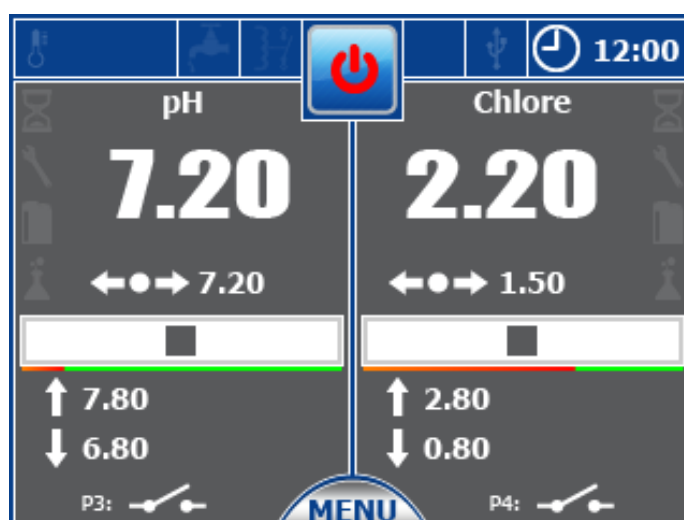
Assurez-vous de la bonne programmation de votre régulateur **TERE'O Touch®** !

Un excès de produit, voire un mélange, peut provoquer des actions néfastes sur la santé humaine et l'environnement.

1) Zones d'affichage écran principale

L'affichage réalisé par un afficheur graphique couleur de 3,5 pouces rétro éclairé se décompose en trois parties principales :

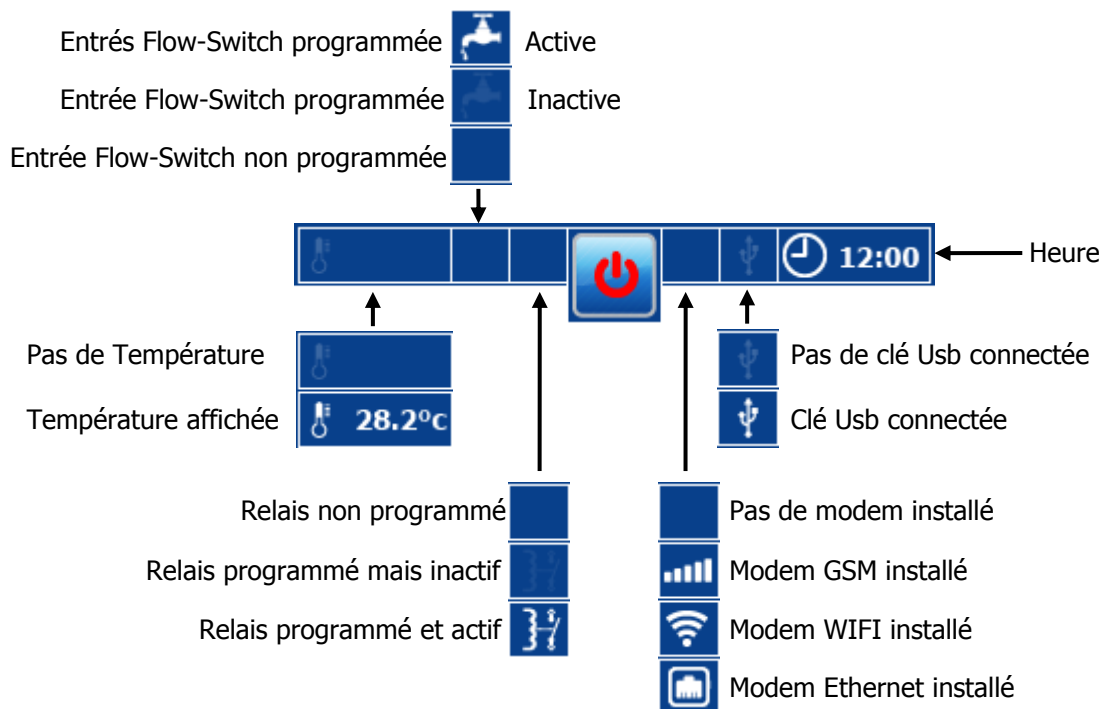
Le bandeau supérieur



Le bandeau de gauche pour la mesure de pH

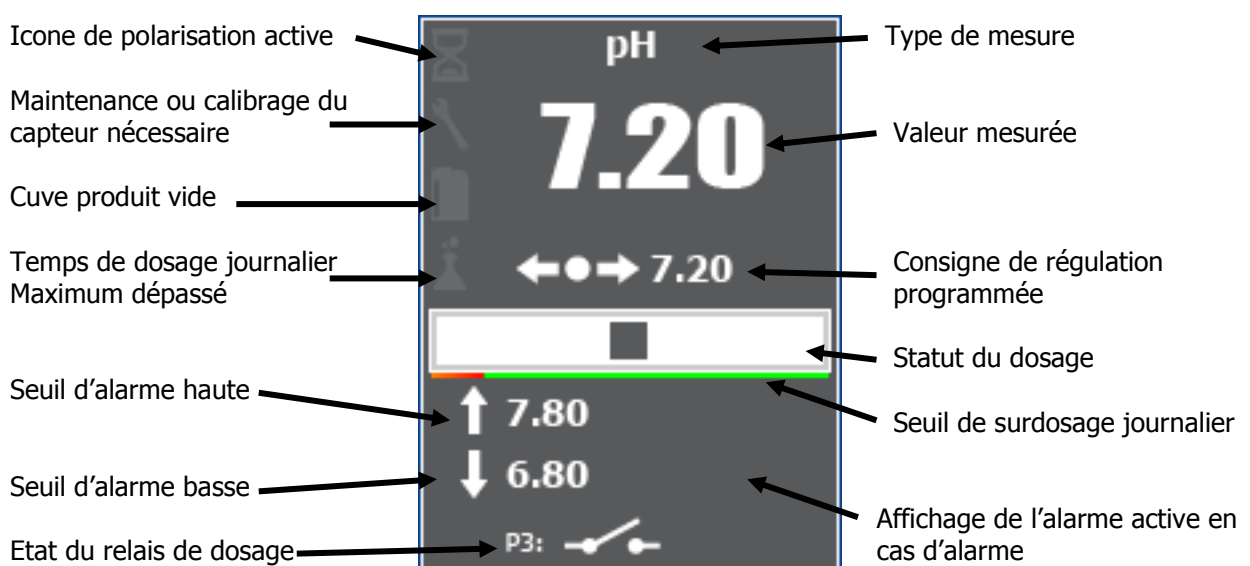
Le bandeau de pour la mesure de chlore ou de brome.

a) Le bandeau supérieur

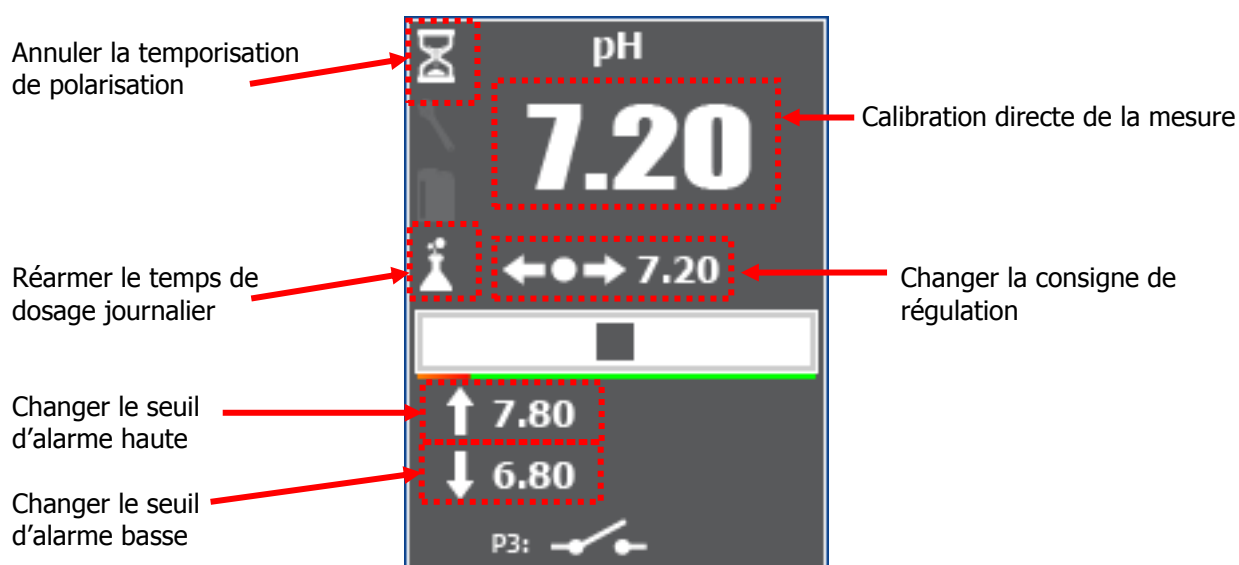
**Bouton de commande Marche / Arrêt**

L'appui sur cette zone de l'écran arrête ou met en marche votre système de régulation

b) L'affichage d'une voie de mesure



c) Zone tactile d'une voie de mesure



Attention la calibration directe n'est possible que si le système est en marche !

d) Le bandeau inférieur

Le bandeau bas s'affiche lors d'un appui sur la touche « Menu », et donne accès au menu Utilisateur, en fonction de l'état Marche/Arrêt du régulateur les touches « pompe » peuvent être grisées.



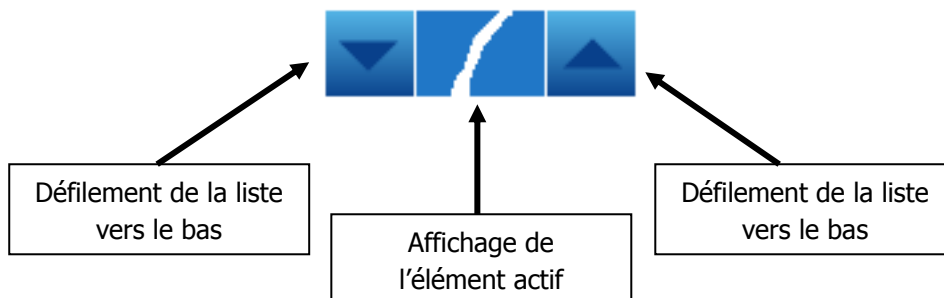
VOIE 1		VOIE 2	
Accès Menu Utilisateur	Force état Pompe	Force état Pompe	Accès Menu Utilisateur

2) Mode de saisie

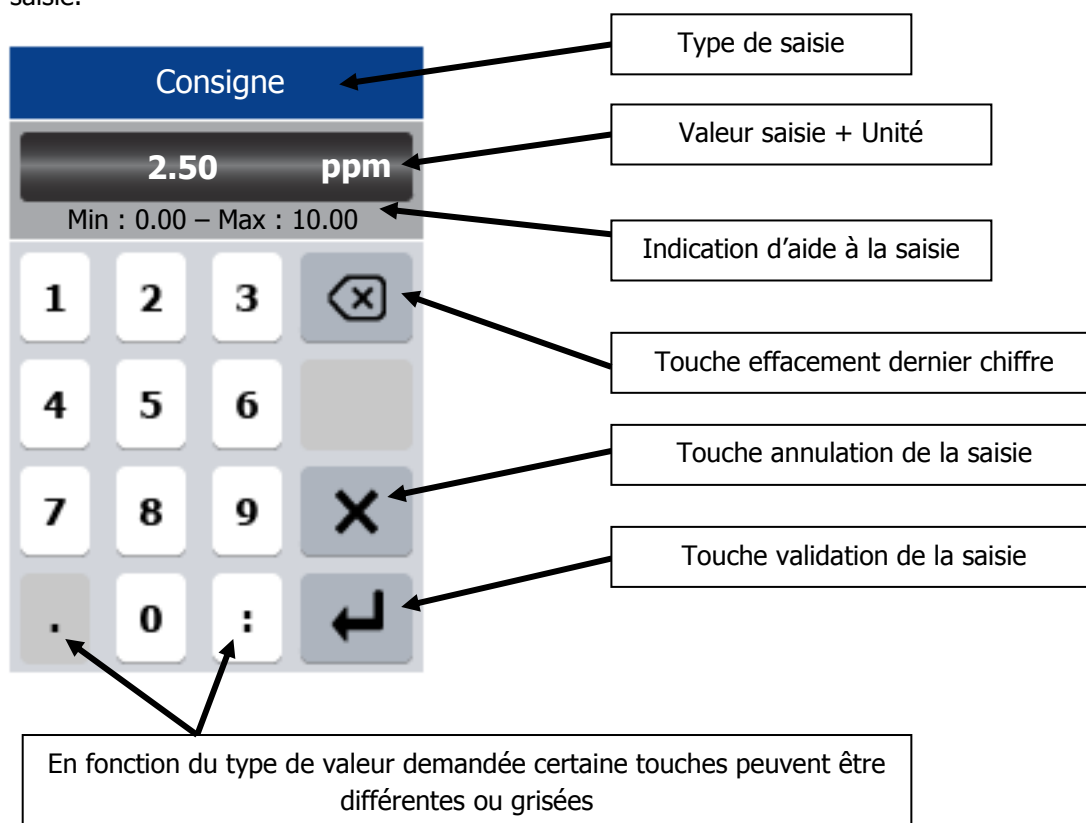
Le régulateur dispose de plusieurs modes de saisie en fonction du type de, liste, numérique ou alphanumérique.

a) Mode « Liste »

Lorsqu'un élément de programmation propose une liste de choix, ce type sera afficher avec deux flèches et une zone centrale d'indication de l'élément sélectionné.

b) Mode « numérique »

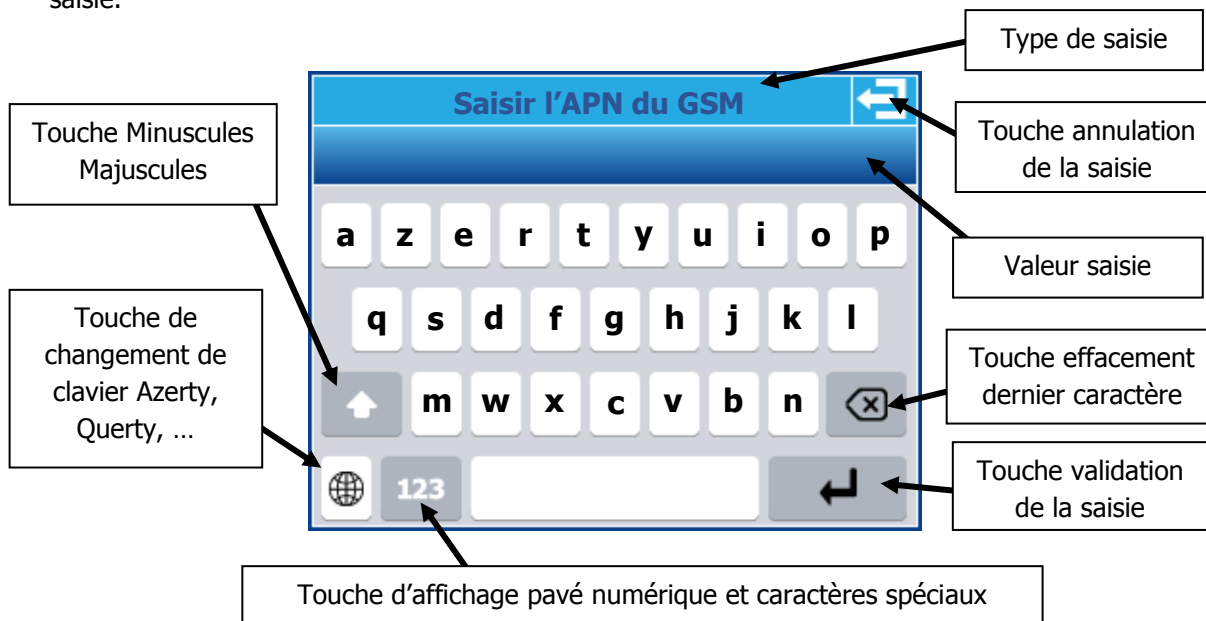
Lorsqu'un élément de programmation est de type numérique un pavé numérique apparaît lors de la saisie.



En cas d'erreur de saisie ou de valeur hors échelle la zone d'indication « Min – Max » sera affichée en surbrillance rouge.

c) Mode « alphanumérique »

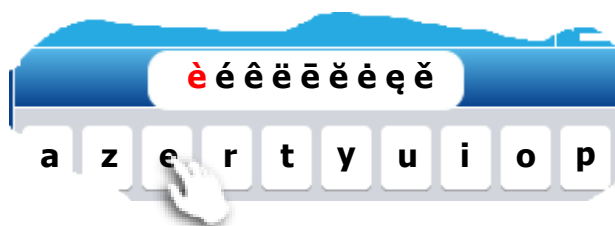
Lorsqu'un élément de programmation est de type alphanumérique clavier apparaît lors de la saisie.



Appui sur  bascule en majuscule, un deuxième appui verrouille le clavier en majuscule 



Pour afficher les caractères accentués vous devez maintenir la touche du caractère correspondant non accentué appuyée pour faire apparaître la liste des caractères, déplacer votre doigt de gauche à droite et relâcher sur le caractère désiré.



Clavier numérique

Clavier caractères spéciaux



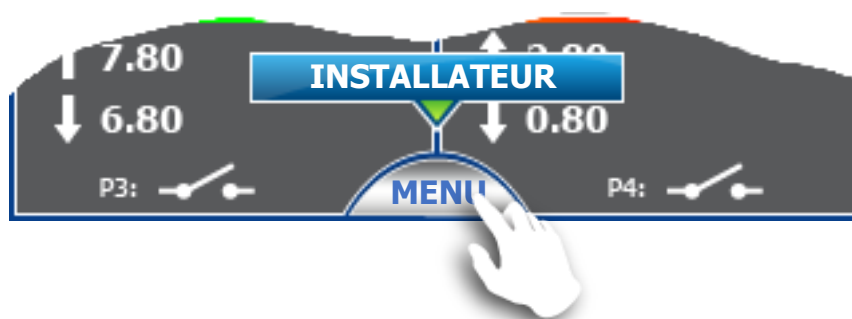
Touche d'affichage pavé caractères

Appui sur  pour basculer l'affichage des caractères spéciaux 

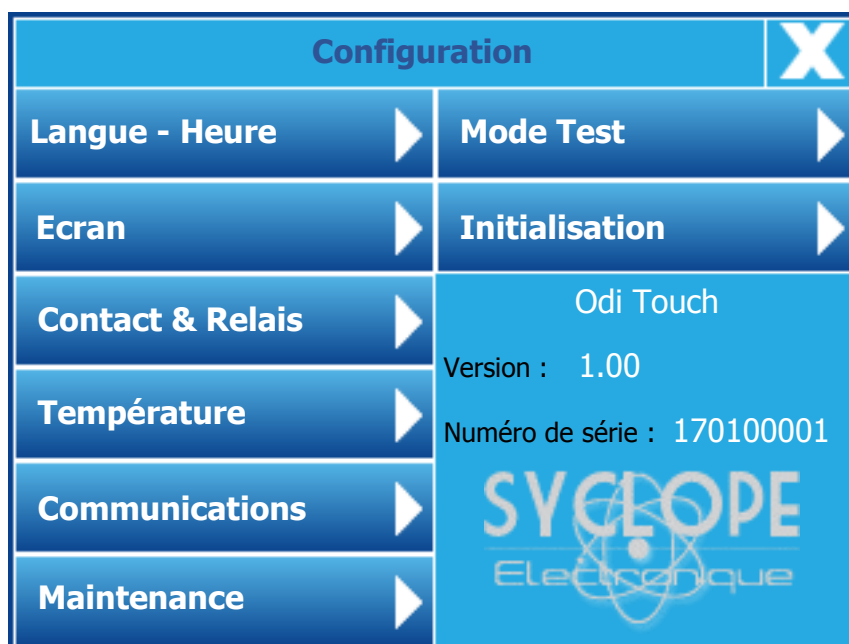
3) Menu de Programmation « Installateur »

Le menu de programmation installateur permet la programmation générale de votre régulateur **TERE'O Touch®**.

Pour ouvrir le menu de programmation il faut appuyer 3 secondes sur le bouton menu. Lorsque le message « INSTALLATEUR » apparaît vous pouvez relâcher le bouton.



Au relâché du bouton « MENU » l'écran de programmation générale apparaît. Vous devez ensuite en fonction du besoin choisir la programmation à réaliser.



L'écran de programmation se ferme automatiquement au bout de 60 secondes sans action.

a) Langue et Heure

Un appui sur le bouton « Langue – Heure » permet d'ouvrir la fenêtre de programmation.



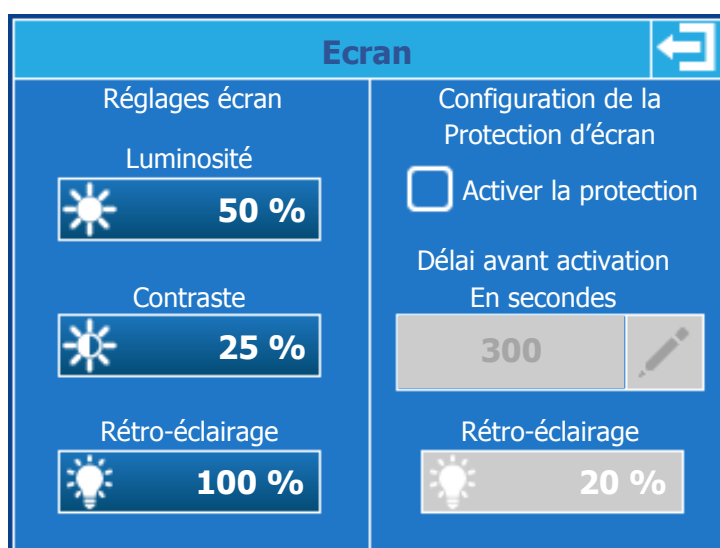
- **Changer la langue :**
Utilisez les boutons de chaque côté de la zone de sélection pour faire défiler dans un sens ou dans l'autre les différentes langues.
- **Changer l'heure :**
Appuyez sur l'heure pour ouvrir le clavier de saisie.
- **Changer la date :**
Appuyez sur la date pour ouvrir le clavier de saisie.



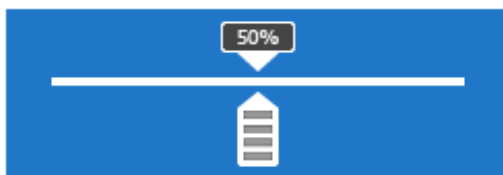
La validation des changements se fait uniquement lorsque vous quittez l'écran en appuyant sur la touche de retour en haut à gauche.

b) Ecran

Un appui sur le bouton « Ecran » permet d'ouvrir la fenêtre de programmation.



Les réglages de luminosité, contraste et rétro-éclairage sont réalisés par le déplacement du curseur de réglage de gauche à droite en restant appuyé dessus.



- **Changer la luminosité :**
Appuyez sur le bouton pour ouvrir la fenêtre curseur, déplacez alors le curseur de gauche à droite pour faire votre réglage.
- **Changer le contraste :**
Appuyez sur le bouton pour ouvrir la fenêtre curseur, déplacez alors le curseur de gauche à droite pour faire votre réglage.
- **Changer le rétro-éclairage :**
Appuyez sur le bouton pour ouvrir la fenêtre curseur, déplacez alors le curseur de gauche à droite pour faire votre réglage.
- **Activez la protection d'écran :**
Appuyez sur la case à cocher de façon à changer son état. Lorsque cette case est cochée la protection d'écran est active et vous pouvez changer les paramètres de délai et le niveau du rétro éclairage.
- **Changer le délai d'activation de la protection d'écran :**
Appuyez sur le bouton pour ouvrir le pavé de saisie numérique.
- **Changer le rétro-éclairage en mode « protection d'écran » :**
Appuyez sur le bouton pour ouvrir la fenêtre curseur, déplacez alors le curseur de gauche à droite pour faire votre réglage.



Le délai d'activation de la protection d'écran correspond au temps durant lequel il n'y aura aucun appui sur l'écran.

c) Contact & Relais

Un appui sur le bouton « Contact & Relais » permet d'ouvrir la fenêtre de programmation.

Contact & Relais	
Configuration contact Flow-Switch <input type="radio"/> Non utilisée <input type="radio"/> Actif - NO <input checked="" type="radio"/> Actif - NF Temporisation d'activation En secondes <div style="border: 1px solid white; padding: 5px; display: inline-block; background-color: white; color: black; font-weight: bold;">5</div>	Configuration sortie Relais <input checked="" type="radio"/> Non utilisée <input type="radio"/> Actif sur timer <input type="radio"/> Actif sur alarme

➤ **Changer le contact de circulation :**

Si vous utilisez un contact de circulation d'eau, vous devez sélectionner son mode de fonctionnement en appuyant sur le mode désiré (Normalement ouvert – Normalement fermé).

Si le contact est actif vous pouvez alors saisir sa temporisation d'activation (retard de prise en compte de son changement d'état).

➤ **Changer la temporisation d'activation du contact :**

Appuyez sur le bouton pour ouvrir le pavé de saisie numérique.

➤ **Changer la configuration du relais :**

Si vous voulez utiliser le troisième relais en sortie soit alarme, soit timer vous devez sélectionner le mode désiré

En version timer un bouton de réglage des timers apparaît alors pour accéder au paramétrage horaire du relais.



➤ **Ecran Timer :**

➤ **Un seul timer pour toute la semaine :**

En cochant cette case vous pouvez alors programmer trois timer qui se reproduiront tous les jours de la semaine.

➤ **Sélection du jour de la semaine :**

Si vous utilisez des timer différents en fonction des jours de la semaine, vous devez sélectionner jour après jour et régler pour chacun des jours les heures de début et de fin.

➤ **Réglage des heures :**

Si vous utilisez des timer différents en fonction des jours de la semaine, vous devez sélectionner jour après jour et régler pour chacun des jours les heures de début et de fin.

Lorsque la saisie est non valide la plage horaire est affichée en rouge

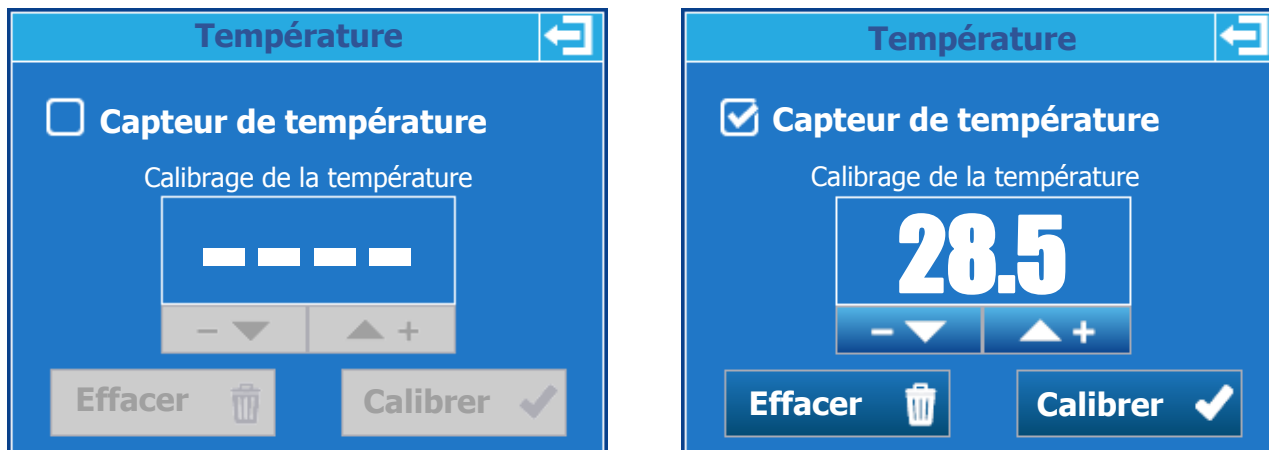


Lorsque la saisie est valide la plage horaire est affichée en vert



d) Température

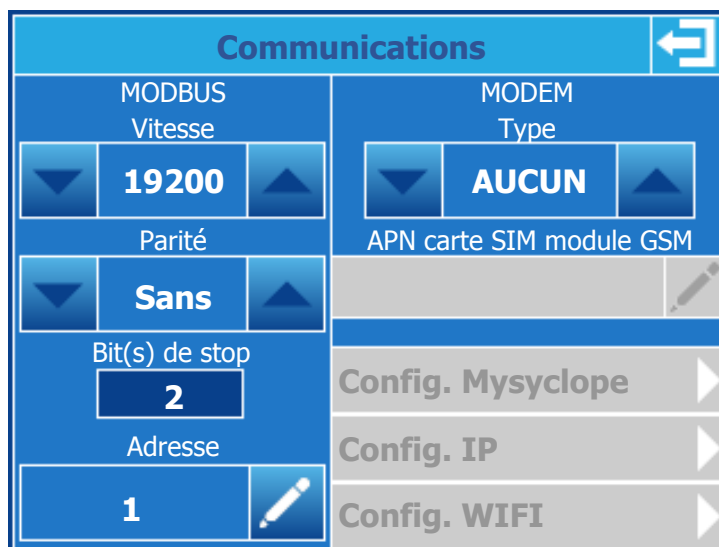
Un appui sur le bouton « Température » permet d'ouvrir la fenêtre de programmation.



- **Capteur de température :**
En cochant cette case l'entrée de mesure de température est activée. La valeur mesurée sera affichée sur l'écran principal.
- **Calibration du capteur de température :**
Une fois le capteur activé vous pouvez le calibrer en changeant la valeur affichée (lue par le capteur) et la valeur réelle que vous mesurez. Pour ce faire utiliser les flèches + et – pour augmenter ou diminuer la valeur.
 - Appuyez sur le bouton calibrer pour enregistrer vos modifications.
 - Appuyez sur le bouton Effacer pour effacer un calibrage enregistré.

e) Communications

Un appui sur le bouton « Communications » permet d'ouvrir la fenêtre de programmation.



Section MODBUS (Communication locale port RS485)

- **Changer la vitesse MODBUS :**
Utilisez les boutons de chaque côté de la zone de sélection pour faire défiler dans un sens ou dans l'autre les différentes vitesses (300, 1200, 2400, 4800, 9600, 19200, 38400, 57600, 115200).

➤ **Changer la parité MODBUS :**

Utilisez les boutons de chaque côté de la zone de sélection pour faire défiler dans un sens ou dans l'autre les différentes parités (Sans, Paire, Impaire).

➤ **Information bit(s) de stop :**

Cette partie est non modifiable et se configure automatiquement en fonction du choix de la parité qui est faite.

- 2 pour une communication sans parité.
- 1 pour une communication avec parité Paire ou Impaire.

➤ **Changer l'adresse MODBUS du régulateur :**

Appuyez sur le bouton pour ouvrir le pavé de saisie numérique et saisir la nouvelle adresse.

Section MODEM (Communication avec site web mysyclope)

➤ **Changer le type de Modem :**

Utilisez les boutons de chaque côté de la zone de sélection pour faire défiler dans un sens ou dans l'autre les différentes parités (AUCUN, GSM, Ethernet, WIFI).

En fonction du type de modem sélectionné les zones grisées dessous deviennent accessibles en configuration.

MODEM Type	MODEM Type	MODEM Type
<div style="border: 1px solid black; padding: 5px; display: inline-block;"> GSM </div>	<div style="border: 1px solid black; padding: 5px; display: inline-block;"> Ethernet </div>	<div style="border: 1px solid black; padding: 5px; display: inline-block;"> Ethernet </div>
APN carte SIM module GSM	APN carte SIM module GSM	APN carte SIM module GSM
m2minternet		
Config. Mysyclope	Config. Mysyclope	Config. Mysyclope
Config. IP	Config. IP	Config. IP
Config. WIFI	Config. WIFI	Config. WIFI

➤ **Changer l'APN de la carte SIM en mode MODEM GSM :**

Appuyez sur le bouton pour ouvrir le clavier et saisir l'APN correspondant à votre fournisseur de carte GSM m2m. La taille maximum est de 30 caractères.

➤ **Configuration MYSYCLOPE**

Mysyclope
↩

Adresse du serveur

www.mysyclope.com
✎

Port TCP

18880
✎

Code distant

1234
✎

Synchroniser la date et l'heure

- **Changer l'Adresse du serveur :**
Appuyez sur le bouton pour ouvrir le clavier et saisir l'adresse du serveur mysyclope. La taille maximum est de 30 caractères.
- **Changer le Port TCP de connexion au serveur :**
Appuyez sur le bouton pour ouvrir le clavier numérique et saisir le port TCP du serveur mysyclope.
- **Changer le code distant :**
Appuyez sur le bouton pour ouvrir le clavier numérique et saisir le nouveau code distant.
- **Synchroniser la date et l'heure :**
Lorsque votre système est connecté, en cochant cette case, le régulateur sera mis à l'heure automatiquement par le site web dès que nécessaire.

- **Configuration Ethernet**

IP ←	
<input type="checkbox"/> DHCP Actif	<input type="checkbox"/> DNS Automatique
Adresse IP	DNS Préféré
192 . 168 . 1 . 2	8 . 8 . 8 . 8
Masque	DNS Auxiliaire
255 . 255 . 255 . 0	8 . 8 . 4 . 4
Passerelle	
192 . 168 . 1 . 200	
Appuyer sur le nombre à modifier	

- **DHCP Actif :**
Si le réseau Ethernet local sur lequel est connecté le régulateur dispose d'un DHCP qui distribue automatiquement les adresses IP, vous devez cocher cette case. Dans ce cas les configurations d'IP, Masque et Passerelle seront automatiques.
- **Adresse IP :**
Adresse de votre régulateur sur votre réseau local Ethernet. Appuyez sur la zone de saisie pour ouvrir le clavier de saisie numérique et saisissez l'IP fournie par votre responsable informatique.
- **Masque & Passerelle :**
Même principe que précédemment.
- **DNS Automatique :**
Si le réseau Ethernet local sur lequel est connecté le régulateur distribue automatiquement les DNS vous devez cocher cette case. Dans ce cas les configurations de DNS seront automatiques.
- **DNS Préféré :**
Adresse du serveur de DNS. Appuyez sur la zone de saisie pour ouvrir le clavier de saisie numérique et saisissez l'IP fournie par votre responsable informatique.
- **DNS Auxiliaire :**
Même principe que précédemment.



➤ **Configuration WIFI**

The image shows a digital interface for configuring a WiFi network. It features a blue background with white text and icons. At the top, there's a header labeled 'WIFI' with a back arrow icon. Below this, there's a section for 'SSID' with a text input field and a pencil icon for editing. Underneath, there are two dropdown menus: 'Code Pays' (Country Code) with 'ETSI' selected, and 'Mode' with 'Infra.' selected. Below these, there's a 'Sécurité' (Security) dropdown menu with 'Désactivée' (Disabled) selected. At the bottom, there's a 'Clé de sécurité' (Security Key) field with a text input box and a pencil icon for editing.

- **SSID :**
Nom du réseau wifi sur lequel vous voulez vous connecter. Pour le changer, appuyez sur le bouton de saisie pour ouvrir le clavier de saisie alpha numérique et saisissez le nom de votre réseau.
- **Code Pays :**
Appuyez sur les flèches pour modifier le code en fonction de votre pays.
ETSI = Europe
- **Mode :**
Appuyez sur les flèches pour modifier le mode du réseau.
- **Infra.** = Réseau sur lequel plusieurs éléments peuvent se connecter.
- **Ad-Hoc** = Réseau sur lequel seul le régulateur sera connecté.
- **Sécurité :**
Appuyez sur les flèches pour sélectionner le mode de sécurité de votre réseau wifi. En fonction de ce dernier, il faudra saisir la clé de sécurité correspondante.
- **Clé de sécurité :**
Si le réseau est sécurisé et que vous avez sélectionné le type sécurité à l'étape précédente, appuyez sur la zone de saisie pour ouvrir le clavier de saisie alpha numérique et saisissez la clé de sécurité de votre réseau.

f) Maintenance

Un appui sur le bouton « Maintenance » permet d'ouvrir la fenêtre de programmation.

Maintenance			
POT :	-10 mV	7.18 pH	
- pH		- Offset : 0mV – Gain : 100%	
IN1 :	13.0 mA	23.26 °C	
- Température		- Offset : 0.0mA – Gain : 100%	
AUX :	10.2 μA	0.04 ppm	
- Chlore		- Offset : 0.0μA – Gain : 100%	
K1 :		Inactif	Actif - NF
- Fond cuve pH			
K2 :			Non utilisé
- Fond cuve chlore			
FLW :		Actif	Actif - NF
- Flow-Switch			

➤ **Entrées de mesure POT :**

Cet entrée correspond à l'entrée de mesure du pH. On peut lire la valeur brute de mesure (en mV), la valeur de pH correspondant à la mesure ajustée du calibrage. Les informations d'Offset et de Gain correspondent au calibrage du capteur (0mV & 100% correspondent à un capteur non calibré).

➤ **Entrées de mesure IN1 :**

Cet entrée correspond à l'entrée de mesure de la température. On peut lire la valeur brute de mesure (en mA), la valeur de la température correspondante à la mesure ajustée du calibrage. Les informations d'Offset et de Gain correspondent au calibrage du capteur (0mA & 100% correspondent à un capteur non calibré).

➤ **Entrées de mesure AUX :**

Cet entrée correspond à l'entrée de mesure du Chlore ou du Brome. On peut lire la valeur brute de mesure (en μA), la valeur du Chlore ou du Brome correspondante à la mesure ajustée du calibrage. Les informations d'Offset et de Gain correspondent au calibrage du capteur (0μA & 100% correspondent à un capteur non calibré).

➤ **Entrées contact sec K1 :**

Cet entrée correspond à l'entrée dédiée au fond de cuve de la voie pH. Suivant la configuration de l'entrée on peut voir son état et le type de configuration.

➤ **Entrées contact sec K2 :**

Cet entrée correspond à l'entrée dédiée au fond de cuve de la voie Chlore Brome. Suivant la configuration de l'entrée on peut voir son état et le type de configuration.

➤ **Entrées contact sec FLW :**

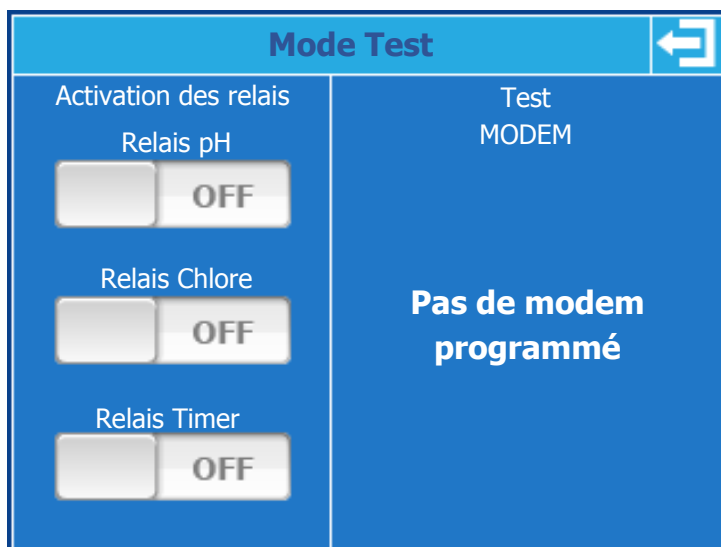
Cet entrée correspond à l'entrée dédiée à la circulation d'eau dans la chambre de mesure. Suivant la configuration de l'entrée on peut voir son état et le type de configuration.



Cet écran est mis à jour en permanence et les changements d'état des entrées est directement visualiser sur l'écran.

g) Mode Test

Un appui sur le bouton « Mode Test » permet d'ouvrir la fenêtre de programmation.



➤ **Activation des relais :**

Il est possible d'activer les relais un par un et de forcer leur état pour tester le câblage, pour ce faire il suffit d'appuyer sur le bouton du relais correspondant.



➤ **Test du Modem :**

En fonction de la présence ou non d'un Modem (GSM, Ethernet, WIFI), il est possible de connaître le statut et le type de modem installé.

➤ **Modem GSM :**

▪ Messages code PIN

- **Recherche...** : Attente de réponse du module Modem.
- **Erreur** : Pas de réponse du modem, contrôlez la connexion de ce dernier.
- **PIN Demandé** : Un code PIN est nécessaire.
- **PUK Demandé** : Un code PUK est nécessaire.
- **PIN2 Demandé** : Un code PIN2 est nécessaire.
- **PUK2 Demandé** : Un code PUK2 est nécessaire.
- **OK** : Réponse correcte attendu par le système.



La carte SIM ne doit pas avoir de code PIN programmé. En cas de message d'erreur du type « code nécessaire » veuillez désactiver le code de votre carte.

▪ Messages statut réseau

- **Recherche...** : Attente de réponse du module Modem.
- **Erreur** : Pas de réponse du modem, contrôlez la connexion de ce dernier.
- **Refusé** : Problème d'accès réseau, vérifiez votre APN et contactez le fournisseur de la carte SIM.
- **Connecté** : Réponse correcte attendu par le système.

- Messages Niveau de signal
 - **Recherche...** : Attente de réponse du module Modem.
 - **Erreur** : Pas de réponse du modem, contrôlez la connexion de ce dernier.
 - **Faible** : Pas de niveau suffisant pour réaliser la connexion.
 - **Moyen, Bon, Excellent** : Réponse correcte attendu par le système.

- **Modem Ethernet :**
 - Messages Etat
 - **Recherche...** : Attente de réponse du module Modem.
 - **Erreur** : Pas de réponse du modem, contrôlez la connexion de ce dernier.
 - **En attente** : Attente de connexion réseau.
 - **Négociation** : En cours de connexion.
 - **Authentification** : En cours de connexion.
 - **Déconnexion** : En cours de déconnexion.
 - **Déconnecté** : Système non connecté, vérifiez votre configuration TCPIP & WIFI
 - **Connecté** : Réponse correcte attendu par le système.

 - Messages IP
 - **Recherche...** : Attente de réponse du module Modem.
 - **Erreur** : Pas de réponse du modem, contrôlez la connexion de ce dernier.
 - **xxx.xxx.xxx.xxx** : IP actuelle de votre régulateur, une valeur différente de 0.0.0.0 est correcte.

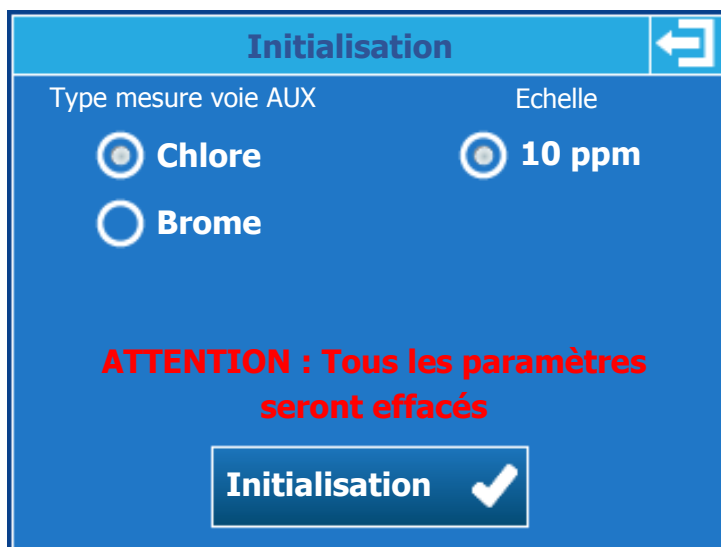
- **Modem WIFI :**
 - Messages Etat
 - **Recherche...** : Attente de réponse du module Modem.
 - **Erreur** : Pas de réponse du modem, contrôlez la connexion de ce dernier.
 - **En attente** : Attente de connexion réseau.
 - **Négociation** : En cours de connexion.
 - **Authentification** : En cours de connexion.
 - **Déconnexion** : En cours de déconnexion.
 - **Déconnecté** : Système non connecté, vérifiez votre configuration TCPIP & WIFI
 - **Connecté** : Réponse correcte attendu par le système.

 - Messages IP
 - **Recherche...** : Attente de réponse du module Modem.
 - **Erreur** : Pas de réponse du modem, contrôlez la connexion de ce dernier.
 - **xxx.xxx.xxx.xxx** : IP actuelle de votre régulateur, une valeur différente de 0.0.0.0 est correcte.

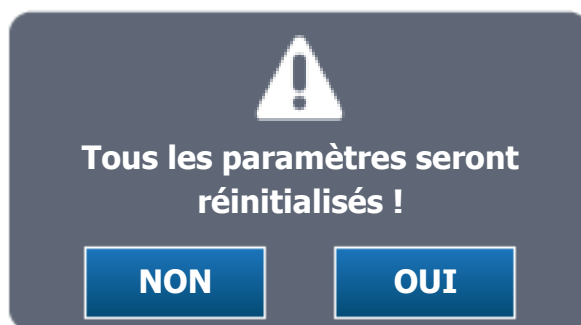
 - Messages Niveau de signal wifi
 - **Recherche...** : Attente de réponse du module Modem.
 - **Erreur** : Pas de réponse du modem, contrôlez la connexion de ce dernier.
 - **Faible** : Pas de niveau suffisant pour réaliser la connexion.
 - **Moyen, Bon, Excellent** : Réponse correcte attendu par le système.

h) Initialisation

Un appui sur le bouton « Initialisation » permet d'ouvrir la fenêtre de programmation.



- **Type de mesure voie AUX :**
Sélectionner le type de mesure désiré.
- **Echelle :**
Sélectionner l'échelle du capteur.
- **Bouton Initialisation :**
Lors de l'appui sur le bouton une fenêtre de confirmation s'ouvre, pour confirmer votre choix. ATTENTION tous les paramètres et configurations seront remis en version usine.

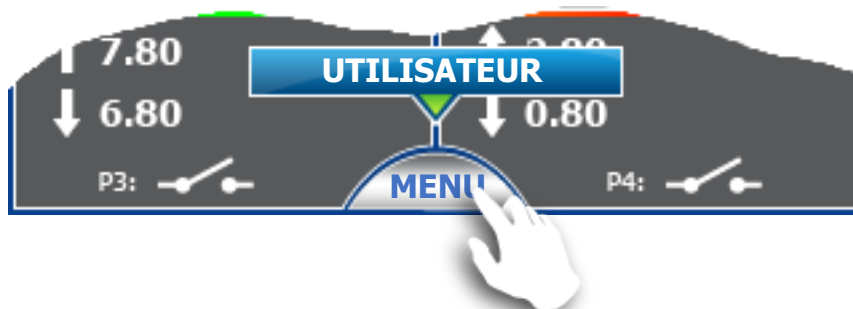


- **Bouton OUI :**
Confirmer la réinitialisation du régulateur avec les paramètres choisis.
- **Bouton NON :**
Annuler la réinitialisation du régulateur.

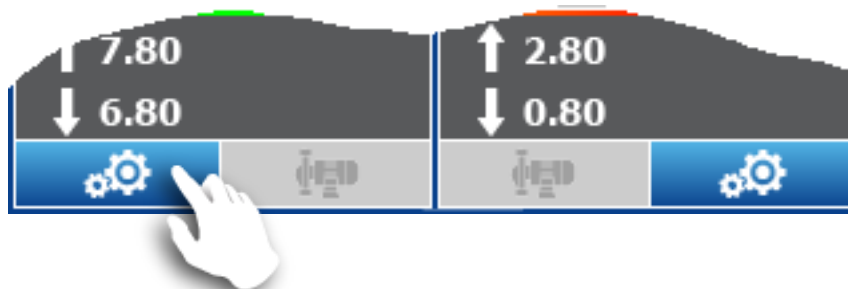
VIII. Réglage du paramètre

Le menu de programmation utilisateur permet la programmation de chaque voie de mesure de votre régulateur **TERE'O Touch®**.

Pour ouvrir le menu de programmation il faut appuyer sur le bouton menu. Lorsque le message « UTILISATEUR » apparaît vous pouvez relâcher le bouton.



Le menu de sélection de la voie à programmer s'ouvre, vous devez choisir la voie que vous souhaitez configurer en appuyant sur le bouton gauche pour la voie pH et droite pour la voie Chlore / Brome.



Le menu de programmation de la voie choisie s'ouvre (ici pH), il donne accès aux fonctions de paramétrages de la voie.



L'écran de programmation se ferme automatiquement au bout de 60 secondes sans action.



Pendant la durée de la programmation ou tant que le menu est ouvert la voie est mise en Pause et la régulation est stoppée.

1) Niveau de cuve

Un appui sur le bouton « Niveau de cuve » permet d'ouvrir la fenêtre de programmation.

The screenshot shows a blue menu titled 'Réglages voie pH' with a back arrow icon. Under the 'Niveau de cuve' section, there are three radio button options: 'Non utilisé', 'Actif - NO', and 'Actif - NF'. Below these is a checkbox labeled 'Arrêt dosage sur cuve vide' with the option 'Actif' checked.

➤ **Changer le niveau de cuve :**

Si vous installez un contact de niveau de cuve, il est nécessaire de définir son mode de fonctionnement en appuyant sur le mode correspondant.

➤ **Arrêt du dosage sur cuve vide :**

Si cette case est cochée le dosage sera stoppé lorsque le fond de cuve sera détecté.

Dans le cas où votre régulateur est connecté sur le site mysyclope vous pouvez choisir de ne pas arrêter le dosage et de vous envoyer un email d'alarme depuis le site.



L'option d'arrêt de dosage n'est pas affichée si le mode « Non utilisé » est sélectionné.

a) Alarmes

Un appui sur le bouton « Alarmes » permet d'ouvrir la fenêtre de programmation.

The screenshot shows a blue menu titled 'Réglages voie pH' with a back arrow icon. Under the 'Alarmes' section, there are two input fields: 'Alarme haute' with the value '8.50' and 'Alarme basse' with the value '6.50'. Each field has a pencil icon for editing. Below these is a checkbox labeled 'Arrêt dosage sur alarmes' with the option 'Actif' checked.

➤ **Changer l'alarme haute & basse :**

Appuyez sur le bouton correspondant à la valeur à modifier pour ouvrir le clavier numérique et saisir le nouveau seuil d'alarme.

➤ **Arrêt du dosage sur cuve vide :**

Si cette case est cochée le dosage sera stoppé lorsqu'une alarme sera active.



Les alarmes ne sont actives que lorsque votre régulateur est en service et si la temporisation de polarisation n'est pas active.

2) Régulation

Un appui sur le bouton « Régulation » permet d'ouvrir la fenêtre de programmation.



➤ **Changer le mode de dosage :**

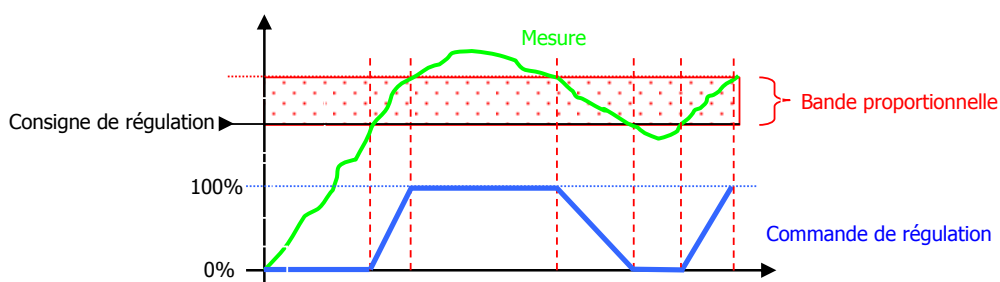
- Le mode proportionnel permet de réguler selon un calcul linéaire, la commande de dosage est calculée uniquement à partir de la composante « Proportionnelle ».
- Le mode hystérésis est une régulation de type ON/OFF. La valeur d'hystérésis est l'écart entre la consigne et le point de mesure où l'actionneur sera activé. Lorsque la valeur de mesure est supérieure au point haut, l'actionneur qui permet de diminuer la valeur est activé. Lorsque la valeur de mesure est inférieure au point bas l'actionneur qui permet d'augmenter la valeur de mesure est activé. Entre la consigne et le point haut ou bas, l'actionneur précédemment activé reste activé.

➤ **Saisir la valeur d'hystérésis ou proportionnelle :**

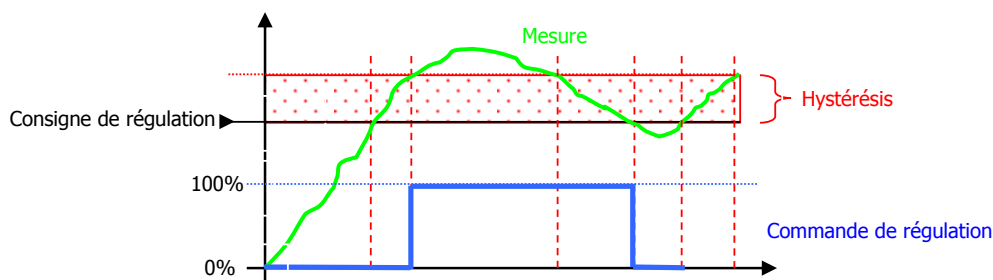
Appuyez sur le bouton de saisie pour ouvrir le clavier numérique et saisir le nouveau la nouvelle valeur.

Lorsque le sens de dosage de la voie pH est configuré en mode descendant.

- En mode proportionnel, lorsque l'erreur (consigne – mesure) est égale à la bande proportionnelle le besoin de régulation est de 100%, en réduisant la valeur de la bande proportionnelle, vous augmentez la commande de dosage pour une même valeur de mesure.

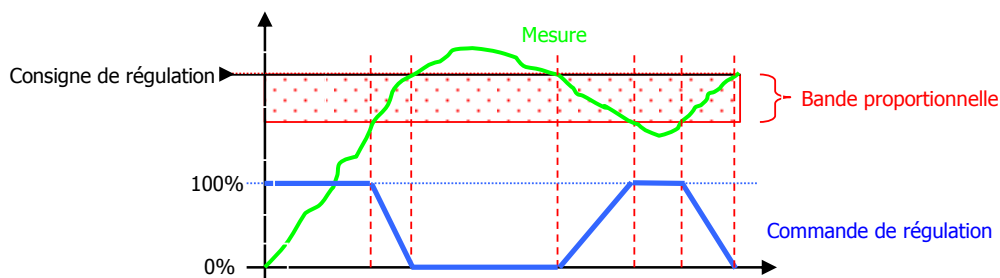


- En mode hystérésis, dès que l'erreur (consigne – mesure) est supérieure à la valeur d'hystérésis le besoin de régulation est de 100%.

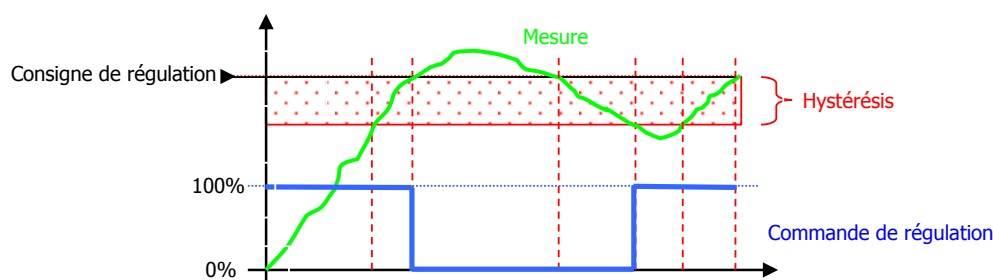


Lorsque le sens de dosage de la voie pH est configuré en mode montant.

- En mode proportionnel, lorsque l'erreur (consigne – mesure) est égale à la bande proportionnelle le besoin de régulation est de 100%, en réduisant la valeur de la bande proportionnelle, vous augmentez la commande de dosage pour une même valeur de mesure.



- En mode hystérésis, dès que l'erreur (consigne – mesure) est supérieure à la valeur d'hystérésis le besoin de régulation est de 100%.



3) Dosage

Un appui sur le bouton « Dosage » permet d'ouvrir la fenêtre de programmation.

**Réglages
voie pH**

Dosage

Sélection du sens dosage

Descendant

Montant

Temps maximum de dosage
En minutes

120

- **Changer le sens de dosage :**
Vous pouvez choisir ici le sens du dosage en fonction du type de traitement et du type de produit injecté.
- **Temps maximum de dosage :**
Ce bouton permet de saisir un délai maximum de fonctionnement de la pompe sur une période de 24H. Ce temps max est configurable entre 0 et 1440 minutes.
Si le temps d'utilisation de la pompe dépasse cette durée, dans une période de 24H le dosage s'arrête et il ne reprendra uniquement qu'après l'intervention de l'utilisateur qui devra annuler cette alarme.
Au bout des 24H sans dépassement du délai, ce dernier est remis à zéro automatiquement



En programmant 0 comme temps maximum de dosage, la fonction de comptage du temps est désactivée.

4) Temporisations

Un appui sur le bouton « Temporisations » permet d'ouvrir la fenêtre de programmation.



➤ **Temps de polarisation du capteur :**

Ce bouton permet de saisir un délai de démarrage du capteur entre 0 et 480 minutes. Pendant ce temps les alarmes et le dosage ne seront pas actifs. Ce délai est activé à la mise sous tension du régulateur ou lors du rétablissement de la circulation détectée par le Flow-Switch si ce dernier est installé.

➤ **Temps de cycle du dosage :**

Ce bouton permet de régler le temps de cycle de la pompe de dosage. Ce temps est réglable de 10 à 1800 s. Ce temps correspond au temps de réaction du bassin entre l'injection de produit et la mesure du produit.



En programmant 0 comme temps de polarisation du capteur, la fonction est désactivée et le capteur sera actif immédiatement.

5) Calibrage

Les étalonnages sont des opérations déterminantes pour le bon fonctionnement de l'appareil SYCLOPE TERE'O Touch® et du traitement de votre piscine !



Un mauvais point étalon peut être dangereux pour la santé et votre piscine. Il peut provoquer des corrosions et des destructions d'équipements. En cas de doute sur la procédure à suivre, contacter nos services techniques !



Un mauvais point étalon peut provoquer des consommations excessives de produits chimiques et nuire à l'environnement !



Avant de procéder à la calibration, effectuer la mesure du pH, du Chlore ou du Brome avec des équipements de référence ou des réactifs chimiques.



Cette opération ne nécessite pas l'arrêt de la filtration, ni la sortie des sondes de leurs porte-sonde.



Les réactifs chimiques pour la mesure du pH, du Chlore ou du Brome ne sont pas fournis avec le régulateur.



Pour effectuer une calibration automatique :

- La filtration doit fonctionner depuis plusieurs minutes
- La valeur affichée doit être stable
- Les pompes de dosage ne doivent pas fonctionner
- La sonde ne doit pas être défectueuse ou déconnectée

a) pH

Un appui sur le bouton « Calibrage » permet d'ouvrir la fenêtre de programmation.



Le principe du calibrage est identique pour la mesure de pH ou la mesure de chlore.

- Pour calibrer le pH en 1 point sur un lecture photomètre on utilisera l'onglet **Offset**.
- Si le calibrage est fait à pH7 on utilisera l'onglet **Offset**.
- Si le calibrage est fait à pH4 ou 9 on utilisera l'onglet **Gain**.
- Pour calibrer le chlore en 1 point sur un lecture photomètre on utilisera l'onglet **Gain**.
- L'onglet Offset du chlore est très rarement utilisé sauf demande d'un technicien expérimenté.
- Pour revenir en version « usine » on utilisera l'onglet **Effacer**.

➤ Calibrage de l'Offset ou du pH7

Offset

Sélectionnez l'onglet Offset.



Appuyez sur la touche pour ouvrir le clavier de saisie de la nouvelle proche de pH 7.



Calibrer

Appuyer sur calibrer pour valider la saisie.

- En cas de calibrage correcte « Calibrage OK » est affiché en vert
- En cas d'erreur de calibrage « Erreur Calibrage » est affiché en rouge

➤ Calibrage du gain ou du pH4

Gain

Sélectionnez l'onglet Gain.



Appuyez sur la touche pour ouvrir le clavier de saisie de la nouvelle proche de pH 4.



Appuyer sur calibrer pour valider la saisie.

- En cas de calibrage correcte « Calibrage OK » est affiché en vert
- En cas d'erreur de calibrage « Erreur Calibrage » est affiché en rouge

➤ Initialisation usine du calibrage



Sélectionnez l'onglet Efface.



Appuyer sur Effacer.

- L'information « Calibrage OK » est affiché en vert pour valider l'effacement



Attention cette opération est irréversible. Une fois validée par la touche Effacer, vos paramètres de calibration pour ce paramètre seront perdus.

b) Chlore/Brome

Un appui sur le bouton « Calibrage » permet d'ouvrir la fenêtre de programmation.

Offset	Gain	Effacement
Réglages voie Chlore	Réglages voie Chlore	Réglages voie Chlore
Calibrage	Calibrage	Calibrage
Offset Gain Efface	Offset Gain Efface	Offset Gain Efface
Sélection du type de calibrage	Sélection du type de calibrage	Sélection du type de calibrage
Valeur mesurée	Valeur mesurée	
0.04	1.50	
Saisir la valeur étalon	Saisir la valeur étalon	Le calibrage usine sera restauré
0.04	1.50	
Calibrer	Calibrer	Effacer

Avant de calibrer la mesure de chlore de la sonde CU/PT vous devez vous assurer que :

- Le pH soit stabilisé à sa valeur nominale de fonctionnement de votre installation
- Que le Chlore ou le Brome soit lui aussi stabilisé à la valeur nominale de fonctionnement de votre installation.

➤ Calibrage du zéro de la sonde

- Couper la circulation dans la chambre cu/pt
- Attendre la stabilisation de la mesure minimum 5min
- Entrer dans le menu calibrage :
 - o Partie offset
 - o Saisir la valeur Oppm comme valeur étalon
 - o Appuyer sur calibrer

➤ Calibrage du gain de la sonde

- Après avoir fait le zéro
- Remettre la circulation dans la chambre et vérifier que le débit soit suffisant
- Attendre la stabilisation de la mesure minimum 5min
- Entrer dans le menu calibrage :
 - o Partie Gain
 - o Saisir la valeur XX ppm de votre bassin (XX correspondant à la valeur d'oxydant mesurée dans le bassin)
 - o Appuyer sur calibrer



La calibration devra être vérifiée 24h après en vérifiant la mesure affichée par la sonde et la valeur dans le bassin.

➤ Initialisation usine du calibrage



Attention cette opération est irréversible. Une fois validée par la touche Effacer, vos paramètres de calibration pour ce paramètre seront perdus.

IX. Entretien / Maintenance

L'appareil est sans entretien particulier.

Les réparations ne peuvent être effectuées que par des techniciens qualifiés et doivent être exécutées dans notre usine de SAUVAGNON.

Pour tout problème sur votre appareil ou pour des conseils en traitement, n'hésitez pas à contacter nos services après ventes.



SYCLOPE Electronique S.A.S.

Z.I. Aéroport Pyrénées

64 230 SAUVAGNON

Tel : (33) 05 59 33 70 36

Fax : (33) 05 59 33 70 37

Email : service-technique@syclope.fr

© 2018 by SYCLOPE Electronique S.A.S.
Sous réserve de modifications.