



**Attention :** Le MODUPAC « Oxygène dissous » n'est équipé que de 2 sorties relais et 2 sorties analogiques. Les fonctions de chaque sortie doivent être définies lors de la programmation. L'ensemble des possibilités du module ne pourra donc pas être utilisé dès lors que toutes les voies auront été affectées.

c) Protocoles de programmations :



Voir document annexe : « Synoptique de programmation MODUPAC General »



**Attention :** Les réparations ne peuvent être effectuées que par des techniciens qualifiés et doivent être exécutées dans notre usine de SAUVAGNON.



**Produits recyclables :** Les emballages papier et carton doivent être recyclés dans les normes en vigueur.



**Directive DEEE :** Les modules électroniques doivent nous être retournés pour recyclage conformément à la directive européenne 2002/96/CE sur la gestion des déchets des équipements électriques et électroniques (DEEE).

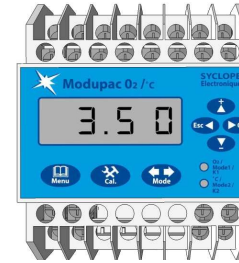


En cas de problème, joindre notre service technique après-vente.

SYCLOPE Electronique S.A. ( Sièg Social )  
Z.I. Aéroport Pyrénées  
Rue du Bruscos  
64 230 SAUVAGNON  
Tel : (33) 05 59 33 70 36 ( lignes groupées Numéris )  
Fax : (33) 05 59 33 70 37  
Email : [service-technique@syclope.fr](mailto:service-technique@syclope.fr)

© 2004 by SYCLOPE Electronique S.A.  
Sous réserve de modifications.

## MODUPAC « Oxygène dissous » Acquisition 4...20mA d'Oxygène dissous Module sur rail DIN standard 4U



Alimentation : 24 Volts DC Puissance : 3Watts max. avec module « Power »  
Entrée 1: 4...20mA Oxygène dissous suivant sonde de mesure.  
Echelles de mesure : 0-10ppm et 0-20ppm,  
Entrée 2: Température Sonde pT100  
Echelle de mesure : 0 à 100°C (Autres valeurs, nous consulter)  
2 Sorties relais contacts secs libres de potentiel programmables Max : 48V 1A  
2 Sorties analogiques programmables (Régulations ou transfert de données)  
1 Sortie RS485 Communication avec module « ComT »  
1 Entrée de contrôle à distance ou débitométrique contacts secs.



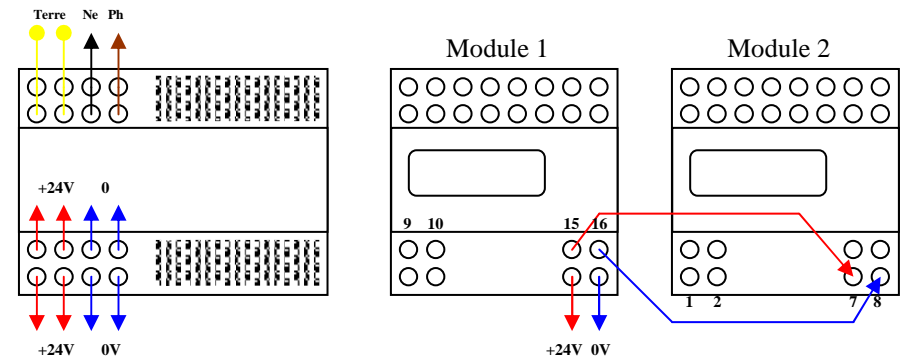
**Nota :** Il est impératif d'utiliser l'alimentation MODUPAC « Power » 24V DC 1,5A afin de garantir le bon fonctionnement du module « Oxygène dissous » et l'isolement galvanique des équipements.

### 1 : Raccordements / Alimentations :

a) Raccordement des alimentations 230Volts 50Hz et 24Volts continu - chaînage.



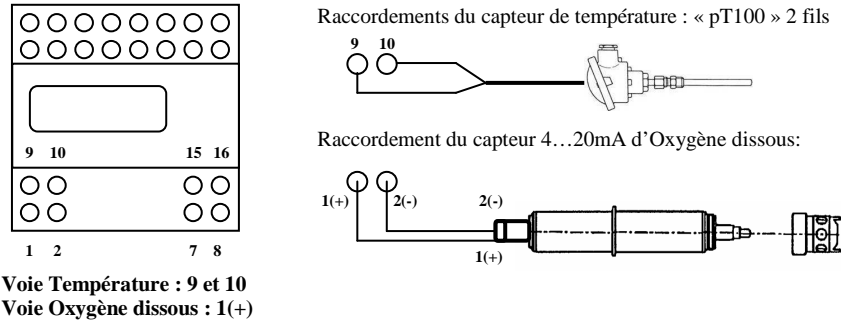
**Attention :** Le module d'alimentation « MODUPAC Power » doit être installé dans les normes en vigueur. Il doit être protégé par un disjoncteur thermique ou un fusible.



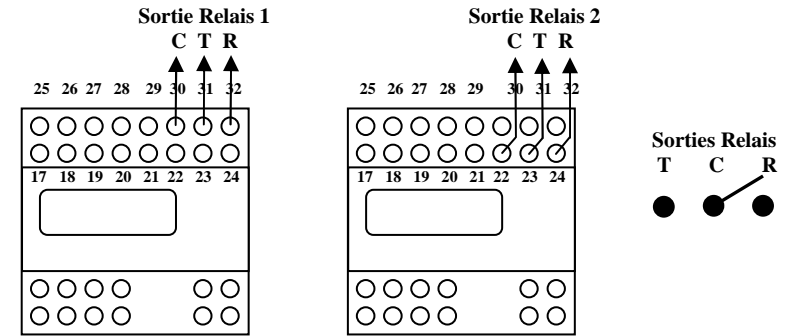
Le nombre maximum de modules est fonction de la puissance d'alimentation et de la consommation maximum de chaque module d'acquisition.

Ex : Puissance Alim MODUPAC « Power » Ref : **MAL0000** : 30W  
Puissance max MODUPAC « Oxygène dissous » 3W  
Nombre de modules maximum par alimentation : **10**

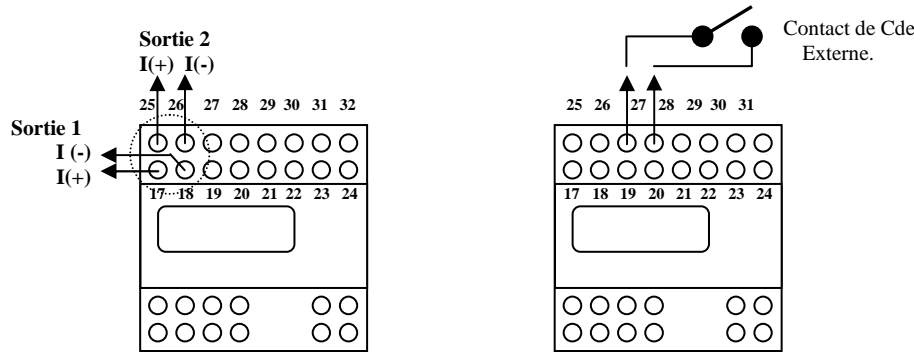
b) Raccordements des capteurs de température (Optionnel) et d'Oxygène dissous



e) Raccordements des sorties relais :

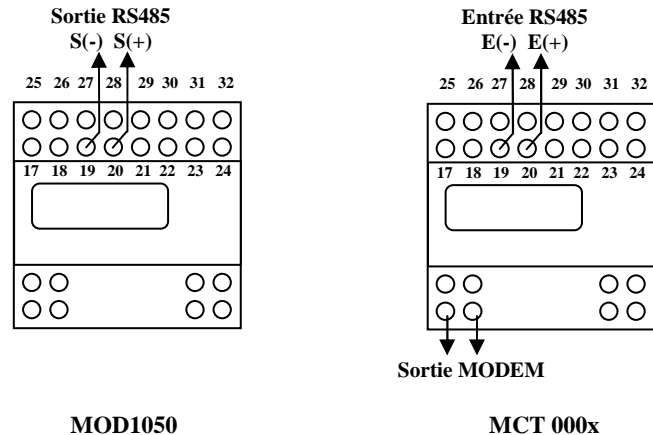


c) Raccordements des sorties analogiques 0/4...20mA et ..... de la commande à distance :



**Attention :** Lorsque la commande à distance n'est pas activée, les 2 voyants clignotent.

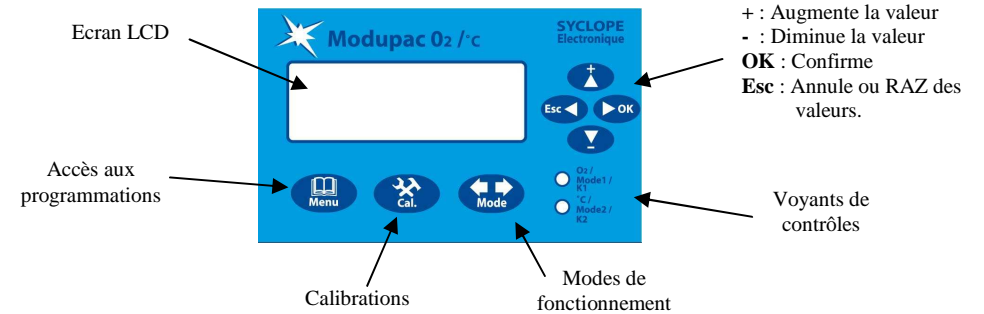
d) Raccordements de la sortie de communication RS 485 avec le module « ComT » :



**Attention :** Les sorties relais ne peuvent supporter des puissances importantes. La tension maximum de commutation ne peut excéder 48 Volts (AC ou DC) Le courant maximum de commutation 1A.

**2 : Programmations :**

a) Présentation du module :



b) Fonctions principales

- Le MODUPAC « Oxygène dissous » peut être programmé pour réaliser les fonctions suivantes :
- ✓ Analyseur régulateur d' Oxygène dissous (Suivant sonde de mesure Voie1 : 4...20mA)
  - ✓ Disponible en plusieurs versions d'échelles de mesures : 0-10 ppm et 0-20 ppm
  - ✓ Analyseur régulateur de température 0 à 100°C (Voie 2 : pt100).
  - ✓ Régulations chlore et température P,PI,PID et auto-adaptatives.
  - ✓ Commandes de régulations en Tout ou rien, modulation de largeur, modulation de fréquence ou régulation 3 points.
  - ✓ Seuils d'alarmes programmables valeurs Hautes, basses pour chaque voie.
  - ✓ Entrée de commande à distance TOR ou impulsionnelle à contrôle de fréquence.
  - ✓ 2 Sorties relais programmables en alarmes ou en régulation
  - ✓ 2 sorties 0/4...20mA programmables en régulations ou transfert de données (GTC)
  - ✓ Sortie RS 485 pour enregistrement des données avec module « ComT »