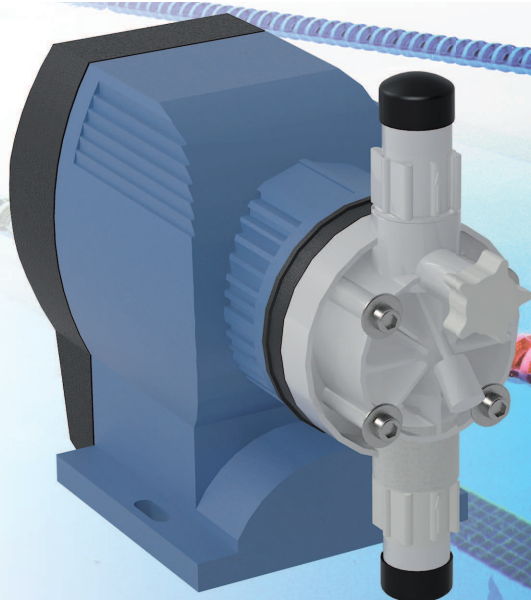


## Pompes doseuses Électromagnétiques ECOPLUS Piscines publiques, Industries...

### Dosage de tout type de produits chimiques



#### AVANTAGES :

- + Pompes doseuses matière PVDF, joints PTFE : dosage de tout type de produits chimiques liquides même concentrés (hypochlorite de sodium, acide chlorhydrique, acide sulfurique, floculant...)
- + Large gamme de pompes permettant un grand choix de débit et de contre-pression
- + Corps PPE, renforcé par fibres de verre
- + Réglage facile par potentiomètre : longueur de course, fréquence d'impulsion
- + Détection fond de cuve (option)
- + Commande externe par impulsion ou fonction pause

MODELE	Débit de refoulement minimal à la contre-pression maximale			Débit de refoulement minimal à la contre-pression moyenne			Dimensions des raccords	Hauteur d'aspiration *	Hauteur d'aspiration **	Pression d'alimentation max. côté aspiration
	bar	l / h	ml / imp	bar	l / h	ml / imp				
ECP1601	16	1,1	0,10	8	1,4	0,13	6 x 4	6,0	6,0	2,0
ECP0704	7	3,9	0,36	3,5	4,4	0,41	6 x 4	4,0	4,0	3,0
ECP0309	3	9	0,83	1,5	13	1,2	8 x 5	2,0	2,0	2,0
ECP0215	1,5	16,4	1,45	1	18,3	1,7	8 x 5	1,5	1,5	1,5
ECP0223	1,5	21,9	1,52	1	25,2	1,63	8 x 5	1,5	1,5	1,5

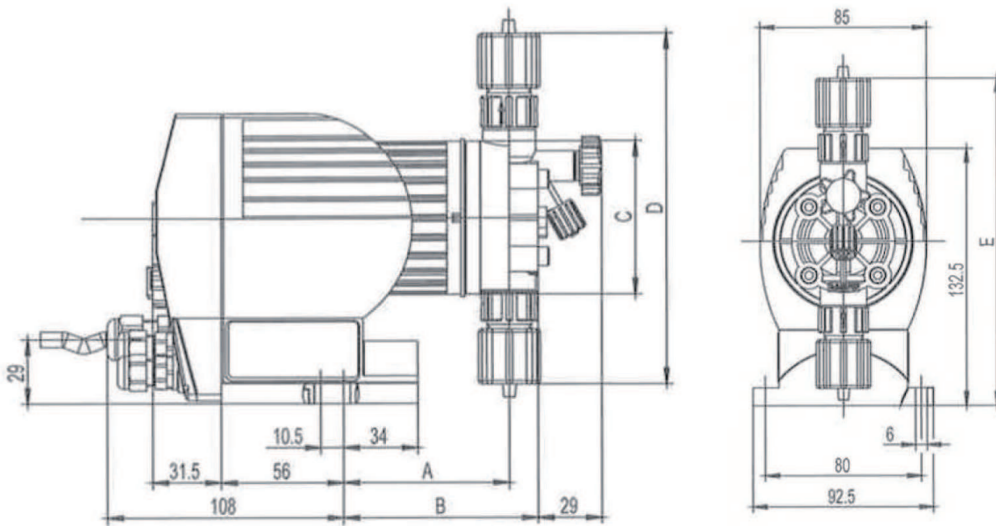
\* Hauteur d'aspiration avec conduite d'aspiration et module de dosage rempli.

\*\* Hauteur d'aspiration avec clapets propres et humidifiés, fluide de dosage : eau (20°C), longueur de course 100%, fréquence d'impulsions maxi., écoulement libre ou vanne de purge ouverte et système hydraulique convenablement installé.

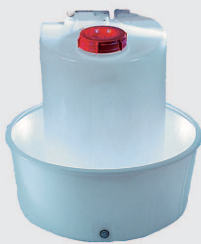
**ECOPLUS** : 1,1 l/h - 3,9 l/h - 9 l/h - 16,4 l/h - 23 l/h  
Débit à contre-pression maximale de 1,5 à 16 bars

Matériau d'exécution	Tête doseuse	Raccordement aspiration /refoulement	Joints	Billes de clapet
PVT	PVDF	PVDF	PTFE	Céramique

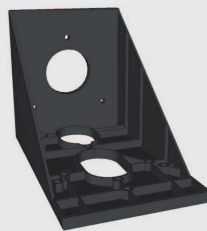
Types	A	B	C	D	E
0309-0215-0223	78	95	90	177	175
1601-0704	76	89	70	160	169



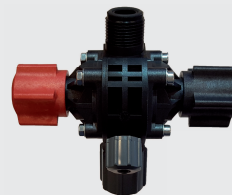
### PRODUITS ASSOCIÉS :



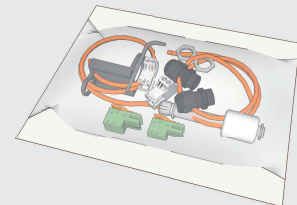
Cuves/Bacs



Supports



Vanne de maintien de pression



Flotteur + Cde externe

D'autres modèles de pompes sont disponibles, merci de nous consulter.