

CATALOGUE 2019

La bonne
expertise
de l'eau



SYCLOPE
Electronique

LA BONNE EXPERTISE DE L'EAU



Chers Partenaires, Chers Clients,

C'est avec passion que j'ai créé il y a déjà 30 ans la société SYCLOPE Electronique.

Depuis mes débuts, mon objectif est de proposer des équipements d'analyses et régulations fiables et professionnels afin d'assurer un traitement d'eau optimal.



Nos équipements sont fabriqués en France, dans notre usine béarnaise située près de Pau où nos collaborateurs s'appliquent tous les jours à proposer à nos partenaires et clients des appareils robustes et de qualité.

Notre bureau d'études est à votre disposition pour vous apporter un soutien permanent dans la création et la réalisation de vos projets. Notre équipe technico-commerciale et notre service après-vente sont à votre écoute.



SYCLOPE c'est avant tout :

- Un savoir-faire reconnu et apprécié,
- Une équipe disponible,
- Des diagnostics et préconisations adaptés,
- Une exigence au service de tous...

Très Sincèrement,

Georges BRETON
Président



SOMMAIRE

MESURES & REGULATIONS	4
• ALTICE'O	5
• TERE'O & TERE'O Touch	7
• INDIG'O	11
• HYDRO'Touch	13
• MODUPAC	16
• UNIS'EAU	17
• DOUBL'EAU	20
• TRACE'O	21
• COOLPAC	22
• Skid de potabilisation	23
SONDES DE MESURES	24
• pH - Redox	25
• Température	26
• Chlore	26-27
• Brome - Ozone	28
• APA - H ₂ O ₂ - Dioxyde de chlore	29
• Chlorites - Oxygène dissous - Stabilisant	30
• Conductivité - Salinité	31
• Turbidité	32
• Consommables	33
CHAMBRES DE MESURES	35
• Chambres de mesures	36
• Convertisseurs	42
EQUIPEMENTS DE CONTRÔLE PORTATIF	43
• Trichloramine dans l'air	44
• Analyses de l'eau	46
DOSAGES & STOCKAGES	50
• Pompes doseuses	51
• Stockages	62
• Chlore gazeux	64
• Générateur de chlore in-situ	67
SYSTEME D'ULTRAFILTRATION	69
• UFPOOL	70
COMMUNICATIONS	72
• Logiciels de maintenance	73
• Mysyclope.com	74
• HYDRO'Com	75
ACCESSOIRES	76
• Tubes, préfiltres, raccords, câbles	77

MESURES & RÉGULATIONS

Piscines publiques, collectives et privées...

- ALTICE'O 5
- TERE'O 7
- TERE'O Touch *Nouveau* 9
- INDIG'O 11
- HYDRO'Touch 13

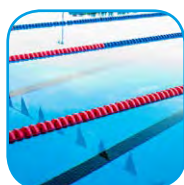
Eau potable, eaux de process et industrielles...

- MODUPAC 16
- UNIS'EAU 17
- DOUBL'EAU 20
- TRACE'O 21
- COOLPAC 22
- Skid de potabilisation *Nouveau* 23



PISCINES PUBLIQUES

Gamme ALTICE'O



APPLICATIONS

- Piscines municipales
- Centres aquatiques
- Parcs zoologiques
- Piscines d'eau de mer
- Thermes
- Thalassothérapies
- Application particulières...



Régulez du bout des doigts !

CARACTÉRISTIQUES

- Équipement d'analyses et régulations multi-paramètres
- Gestion multi-bassins
- Grand écran tactile couleur 7" pour visualisation en un coup d'oeil de toutes les informations du régulateur
- Interface homme/machine intuitive : timer de fonctionnement, gestion des niveaux de cuve, arrêt de dosage sur alarme...
- 10 paramètres 4-20 mA mesurés dont 10 programmables
- 8 paramètres calculés dont les chloramines
- 6 sorties relais libres de potentiel + 2x8 extensions sorties relais
- 6 sorties analogiques 0/4-20 mA + 2x8 extensions sorties analogiques
- Commandes multiples : *pompes doseuses, stockeur de chlore, réacteur UV, générateur d'ozone, chlore gazeux...*
- 1 sortie RS485
- Port USB en façade pour l'historique et la reprogrammation : suivis et entretiens simplifiés
- Gestion optimale des énergies : chloramines, apports d'eau, consommation de produits chimiques, contrôle de la qualité des eaux et des consommations énergétiques
- Connexion à mysyclope.com par Ethernet, GSM ou Wifi
- Alimentation : 90 - 250V 50/60Hz 30W

Paramètres mesurés :

température, pH, redox (mV), chlore actif, libre, total, calcul des chloramines, brome (BCDMH, DBDMH, eau de mer), stabilisant, ozone, turbidité, détecteur de débit, débit-mètre, conductivité, salinité...

Bluetooth intégré avec **Application SysBlue** pour une gestion globale des appareils connectés depuis votre Smartphone ou Tablette : **programmation, notification d'alarmes, accès direct à mysyclope.com**



Application SysBlue
Pour une gestion globale
depuis Smartphones & Tablettes
des régulateurs connectés en Bluetooth

Nous consulter

PISCINES PUBLIQUES

Gamme ALTICE'O

Centrale ALTICE'O seule	Référence
Centrale ALTICE'O seule	ALT0000

Chambres de mesures CANALISATION - sondes incluses	Référence
Chambres canalisation avec convertisseur et 1 sonde ampérométrique	
Chambre de mesure canalisation 1" avec sonde de chlore libre 0-10ppm 10m	EMC0001
Chambre de mesure canalisation 1" avec sonde de chlore libre (Or) 0-10ppm 10m	EMC0002
Chambre de mesure canalisation 1" avec sonde de chlore actif 0-10ppm 10m	EMC0003
Chambre de mesure canalisation 1" avec sonde de chlore total 0-10ppm 10m	EMC0005
Chambres canalisation avec convertisseur + T° + pH (CAA2503) + sonde ampérométrique	
Chambre de mesures canalisation 1" avec sondes T°(V), pH et CL Libre 0-10ppm 10m	EMC3101
Chambre de mesures canal. 1" et sondes T°(V), pH et CL Libre (Or) 0-10ppm 10m	EMC3102

Chambres de mesures PMMA MONOBLOC - sondes incluses	Référence
Chambres monobloc PMMA 1T avec détecteur de débit + sondes	
Chambre de mesure PMMA/PVC 1T avec sonde CL libre 10ppm CAA2506 + deb. PNP 10m	EMP0001
Chambre de mesure PMMA/PVC 1T avec sonde CL libre (Or) 10ppm CAA2306 + deb. PNP 10m	EMP0002
Chambre de mesure PMMA/PVC 1T avec sonde CL actif 10ppm CAA2507 + deb. PNP 10m	EMP0003
Chambre de mesure PMMA/PVC 1T avec sonde CL total 10ppm CAA2530 + deb. PNP 10m	EMP0005
Chambres monobloc PMMA 4T avec détecteur de débit + sonde T° + pH + 1T 1"1/4	
Chambre de mesure PMMA/PVC 4T sondes T°(V), pH et Chlore libre + deb. PNP 10m	EMP3101
Chambre de mesure PMMA/PVC 4T sondes T°(V), pH et CL libre (Or) + deb. PNP 10m	EMP3102
Chambre de mesure PMMA/PVC 4T sondes T°(V), pH et CL Actif (Mem) + deb. PNP 10m	EMP3103
Chambre de mesure PMMA/PVC 4T sondes T°(V), pH et CL Total + deb. PNP 10m	EMP3105

Chambres de mesures EAU DE MER Cuivre/Platine	Référence
Chambre de mesures Module Débit + Sonde Cu/pt Ref: AMM-1-0010-1011 10m 12V	AMM0150
Chambre de mesures Mod. Niv. + dét. + Cu/pt 10ppm + T(V) -5...45°C + pH sans pres. 0-14pH	AMM0350
Chambre de mesures Mod. Niv.+ dét. + T(V) + pH + Cl Libre + CL Total 10 m 12V	AMM0511



PISCINES COLLECTIVES

Gamme TERE'O



APPLICATIONS

- Piscines municipales
- Hôtels & Complexes hôteliers
- Campings
- Copropriétés
- Spas
- Thalassothérapies
- ...



Régulateur tri-paramètres

CARACTÉRISTIQUES

- Équipement d'analyses et régulations tri-paramètres
- 4 entrées de mesure analogique génératrices (12V) 4...20 mA
- 2 sorties relais de puissance max. 5A / 250 VAC
- Organes de pilotage :
pompe doseuse, électrovannes, chlore gazeux...
- **Connexion à MYSYCLOPE.COM**
- Livraison adaptée :
 - > ensemble complet : régulateur, sondes de mesures, chambres de mesures, kit de connexion hydraulique
 - > panoplie : régulateur, sondes de mesures, chambres de mesures, montés sur panneau et clé en main
- Alimentation 90 - 240VAC

Paramètres mesurés :

Mesure et régulation du pH + redox (mV) ou chlore ou brome + mesure de la température

Possibilité de mesures déportées.
Raccordement des chambres de mesures au plus près des bassins.



PISCINES COLLECTIVES

Gamme TERE'O

Centrale TERE'O seule	Référence
Centrale TERE'O T°C, pH, Chlore ou Brome Version isolée	TER0000
Centrale TERE'O T°C, pH direct, Chlore ou Brome cellule Cu/pt Version isolée	TER0005
Centrale TERE'O T°C, pH, Chlore ou Brome ou Redox Version non isolée	TER0020

Ensembles complets de régulation - TERE'O	Référence
Ensemble TERE'O T°, pH et Brome libre BCDMH 0-10ppm Chambre modulaire PMMA	TER0410
Ensemble TERE'O T°(V), pH et chlore libre (Or) 0-10ppm Chambre modulaire PMMA	TER0451
Ensemble TERE'O T°, pH et Chlore libre 0-10ppm Chambre canalisation	TER0300
Ensemble TERE'O pH et Cu/pt (Chlore ou Brome) dans Chambre modulaire	TER0700
Ensemble TERE'O T°, pH et CU/pt (Chlore ou Brome) dans Chambre modulaire	TER0720

Panneaux complets de régulation sans dosage - TERE'O	Référence
Panoplie TERE'O T°(V), pH et Cl libre (or) 0-10ppm Chambre mod. PMMA sans dosage	TER1451
Panoplie TERE'O T°, pH et Brome libre BCDMH 0-10ppm chambre PMMA sans dosage	TER1410

Connexions à MYSYCLOPE.COM	Référence
Kit MODEM GSM/GPRS interne avec cable et antenne locale	KMD0020
Kit MODEM Ethernet	KMD0040
Kit MODEM WIFI avec antenne	KMD0050
Convertisseur USB 485	INF1021
Abonnement annuel «MySyclope.com» pour une machine	ABM0012
Abonnement pour 2 ans "MySyclope.com" pour une machine	ABM0024
Abonnement illimité "MySyclope.com" pour une machine	ABM0099
Antenne GSM amplifiée pour socket Modem avec 10m de cable	ANT0010



Chambre PMMA
T°, pH et Chlore libre

Panoplie TERE'O
T°, pH et Chlore



Accès à MYSYCLOPE.COM



PISCINES COLLECTIVES

Gamme TERE'O'Touch

Nouveau - Ecran tactile pour une prise en main intuitive et simplifiée



APPLICATIONS

- Piscines municipales
- Hôtels & Complexes hôteliers
- Campings
- Copropriétés
- Spas
- Thalassothérapies
- ...



Régulateur tri-paramètres

CARACTÉRISTIQUES

- Équipement d'analyses et régulations tri-paramètres
- 3 entrées de mesures :
 - potentiométrique pH direct
 - 4-20 mA isolée chlore ou brome
 - 4-20 mA température
- 1 entrée flow switch
- 2 entrées contact fond de cuve pré-dédiées (1 pH et 1 chlore)
- 1 port RS485 bi-directionnel
- 2 sorties relais de puissance 220 V pour la régulation
- 1 relais libre de potentiel pour alarme ou timer
- Organes de pilotage :
pompe doseuse, électrovannes, chlore gazeux...
- **Connexion à MYSYCLOPE.COM**
- Alimentation 90 - 240 VAC 50/60 Hz

Paramètres mesurés :

Mesure et régulation du pH
+ chlore ou brome
+ mesure de la température



**Communication
en option**
Gestion à distance
via Wifi
ou Ethernet
ou GSM

PISCINES COLLECTIVES

Gamme TERE'O Touch

Centrale TERE'O'Touch seule	Référence
Centrale TERE'O TOUCH T°C, pH direct, Chlore ou Brome 4...20mA	TET0000

Ensembles complets de régulation - TERE'O'Touch	Référence
Ensemble TERE'O'Touch T°C, pH et chlore libre (Or) 0-10ppm Chambre mod. PMMA	TET0401
Ensemble TERE'O'Touch pH et chlore libre (Or) 0-10ppm Chambre modulaire PMMA	TET0601

Panneaux complets de régulation sans dosage - TERE'O'Touch	Référence
Panoplie TERE'O'Touch 74x50 T°, pH et Cl libre (or) 0-10ppm Chambre mod. PMMA	TET2401
Panoplie TERE'O'Touch 74x50 pH et Cl libre (Or) 0-10ppm Chambre modulaire PMMA	TET2601

Connexions à MYSYCLOPE.COM	Référence
Kit MODEM GSM/GPRS interne avec cable et antenne locale	KMD0020
Kit MODEM Ethernet	KMD0040
Kit MODEM WIFI avec antenne	KMD0050
Convertisseur USB 485	INF1021
Abonnement annuel «MySyclope.com» pour une machine	ABM0012
Abonnement pour 2 ans "MySyclope.com" pour une machine	ABM0024
Abonnement illimité "MySyclope.com" pour une machine	ABM0099
Antenne GSM amplifiée pour socket Modem avec 10m de cable	ANT0010



Accès à MYSYCLOPE.COM



PISCINES COLLECTIVES

Gamme INDIG'O

Centrale INDIG'O seule	Référence
Centrale INDIG'O Version Chlore, Brome et Dioxyde de chlore	CEN0000
Centrale INDIG'O Version pH	CEN0001

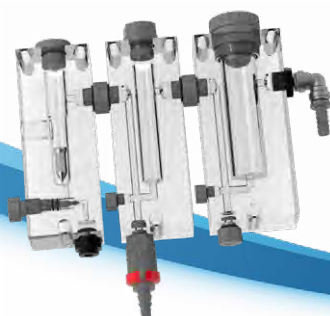
Ensembles complets de régulation sans dosage - INDIG'O	Référence
Analyseur/Régulateur complet INDIG'O Cl - chambre modulaire PMMA	IDO0119
Analyseur/Régulateur complèt INDIG'O CL (Or) chambre mod. PMMA	IDO0136
Analyseur/Régulateur complet INDIG'O pH - chambre modulaire PMMA	IDO0120
Analyseur/Régulateur complet INDIG'O Cl et pH - chambre modulaire PMMA	IDO0122

Panneaux complets de régulation sans dosage - INDIG'O	Référence
Panneau complet INDIG'O Cl sans dosage - chambre modulaire PMMA	IDO0115
Panneau complet INDIG'O CL (Or) chambre mod. PMMA sans dosage	IDO0137**
Panneau complet INDIG'O pH sans dosage - chambre modulaire PMMA	IDO0116
Panneau complet INDIG'O Cl + pH sans dosage - chambre modulaire PMMA	IDO0118

Panneaux complets de régulation avec dosage - INDIG'O	Référence
Ensemble complet INDIG'O Cl+pH (régulation, pompe 15l/h, bac 240l)	IDO0104
Ensemble complet INDIG'O Cl+pH (régulation, pompe 8l/h, bac 140l)	IDO0108
Ensemble complet INDIG'O Cl+pH (régulation, pompes 1l/h, bacs 50l)	IDO0112
Ensemble complet INDIG'O Cl+pH (régulation, pompes 8 et 1l/h, bac 140l)	IDO0113
Ensemble complet INDIG'O Cl+pH (régulation, pompe 8 et 15l/h, bac 240l)	IDO0114
Ensemble complet INDIG'O Cl+pH (régulation, pompes 4 et 1l/h, bacs 50l)	IDO0123
Ensemble complet INDIG'O Cl+pH (régulation, pompes 1l/h, cuves 35l)	IDO0138



Référence IDO0122
INDIG'O Cl + pH



PISCINES PRIVÉES

Gamme HYDRO TOUCH



APPLICATIONS

- Piscines privées



Votre piscine sous contrôle

CARACTÉRISTIQUES

- Équipement complet pour piscine privée
- Écran tactile pour une manipulation intuitive et simplifiée
- Régulation proportionnelle automatique
- Équipé avec pompes péristaltiques 0,4 - 0,8 - 1,6 - 2,4 L/h
- Alarme de dosage
- Entrée directe des sondes sur BNC
- Entrée contacts pour fond de cuve
- Contrôle de débit sur chambre de mesure
- Option de mesure de la température sur la version double
- **Connexion à MYSYCLOPE.COM + Option communication HYDRO'Com**
- Contrôle à distance pour arrêt de la filtration
- Livraison adaptée :
 - > ensemble complet : régulateur, sondes de mesures, kit de fixation livré avec collier de prise en charge D-50, canne d'injection, crépine d'aspiration
 - > panneau complet : régulateur, sondes de mesures, chambres de mesures, montés sur panneau et clé en main
- Alimentation 230 V / 50-60 Hz

Paramètres mesurés :

Mesure et régulation du pH, redox (mV), pH + redox, pH+ / pH-, oxygène actif



PISCINES PRIVÉES

Gamme HYDRO TOUCH

- Y = 1 : Pompe doseuse 0,4 l/h
- Y = 2 : Pompe doseuse 0,8 l/h
- Y = 3 : Pompe doseuse 1,6 l/h
- Y = 4 : Pompe doseuse 2,4 l/h

Ensembles complets de régulation - Gamme HYDRO Touch	Référence
Ensemble HYDRO Touch pH	
Ensemble HYDRO Touch pH - à l'unité	HYT010Y
Ensemble HYDRO Touch pH - lot de 5	HYT110Y
Ensemble HYDRO Touch pH - lot de 10	HYT210Y
Ensemble HYDRO Touch ORP	
Ensemble HYDRO Touch ORP - à l'unité	HYT020Y
Ensemble HYDRO Touch ORP - lot de 5	HYT120Y
Ensemble HYDRO Touch ORP - lot de 10	HYT220Y
Ensemble HYDRO Touch pH-ORP	
Ensemble HYDRO Touch pH-ORP - à l'unité	HYT04YY
Ensemble HYDRO Touch pH-ORP - lot de 5	HYT14YY
Ensemble HYDRO Touch pH-ORP - lot de 10	HYT24YY
Ensemble HYDRO Touch pH+/pH-	
Ensemble HYDRO Touch pH DUO - à l'unité	HYT01YY
Ensemble HYDRO Touch Tempo	
Ensemble HYDRO Touch Tempo - à l'unité	HYT000Y
Ensemble HYDRO Touch pH-Tempo	
Ensemble HYDRO Touch Tempo - à l'unité	HYT06YY
Panneau HYDRO Touch pH-ORP	
Panneau HYDRO Touch pH-ORP - à l'unité	HYA04YY
Panneau HYDRO Touch pH-ORP - lot de 5	HYA14YY
Panneau HYDRO Touch pH-ORP - lot de 10	HYA24YY

Existe également par lot de 25 et 50 pièces

Pilotage d'électrolyseurs

Ensembles HYDRO ORP/A	Référence
Ensemble HYDRO'ORP/A avec prise 2P+T en façade et câble 3x0,75mm ²	HYT0305
Ensemble HYDRO'ORP/A avec prise 2P+T en façade et câble 3x0,75mm ² (lot de 5)	HYT1305
Ensemble HYDRO'ORP/A avec prise 2P+T en façade et câble 3x0,75mm ² (lot de 10)	HYT2305



PISCINES PRIVÉES

Gamme HYDRO TOUCH

HYDRO'Com - Suivi en temps réel et à distance

Communication HYDRO'Com	Référence
Ensemble de communication HYDRO Com type GSM	HYD7000
Ensemble de communication HYDRO Com type ETHERNET	HYD7010
Ensemble de communication HYDRO Com type WIFI	HYD7020



Capteurs et Accessoires

Capteurs et Accessoires Gamme HYDRO Touch	Référence
Electrodes	
Electrode de pH plastique BNC longueur 6m sans logo fixation PG13.5	CAA2524
Electrode de Redox (pt) plastique BNC longueur 6m sans logo fixation PG13.5	CAA2522
Electrode de pH 0 -12 pH Verre 0-60° 6 bars BNC L=2m sans logo PG13,5	CAA1503
Electrode de REDOX (pt) Verre 0-60°C 6 bars BNC L=2m sans logo PG13,5	CAA1601
Accessoires pour pompes HYDRO	
Solution pH=7 en flacon de 50 ml	CAA2533
Accessoires pour pompes DULCO (canne + injecteur + Tube)	DF25000
Tube «PharMed» pour pompes péristaltiques DF2 DULCOFLEX	DF25002
Kit mesure de température pour TEMPO (1 sonde T°C, 1 collier et 1 raccord)	HYD0001
Cépine d'aspiration pour tube 4/6 R: 1/2''M pour gamme HYDRO	HYD0002
Canne d'injection pour tube 4/6 R: 1/2''M pour gamme HYDRO	HYD0003
Ecrou raccord pour tube peristaltique pour DULCO	DF29968
Corps noir de pompe peristaltique DULCO	DF27672
Galets presseurs pour tube pompe peristaltique DULCO	DF29478
Joint plat spécial pour pompe peristaltique DULCOFLEX DF2	DF27865
Vis noire de fixation frontale pour pompe DULCOFLEX DF2	DF28912
Roulement pour pompe doseuse peristaltique DULCOFLEX DF2	DF29851
Cache plastique transparent pour pompe DULCO	DF27736
Pompes HYDRO Seules	
Pompe DULCOFLEX DF2 OEM (P) 0,4 litre/h 230V 50Hz sans accessoire	DF24204
Pompe DULCOFLEX DF2 OEM (P) 0,8 litre/h 230V 50Hz sans accessoire	DF24208
Pompe DULCOFLEX DF2 OEM (P) 1,6 litre/h 230V 50Hz sans accessoire	DF24216
Pompe DULCOFLEX DF2 OEM (P) 2,4 litre/h 230V 50Hz sans accessoire	DF24224



EAU POTABLE - INDUSTRIES

Gamme MODUPAC



APPLICATIONS

- Eau potable
- Eau chaude sanitaire
- Tour aéroréfrigérante
- Eaux usées
- Industries agroalimentaires
- Process pharmaceutiques et industriels
- Parcs zoologiques ...



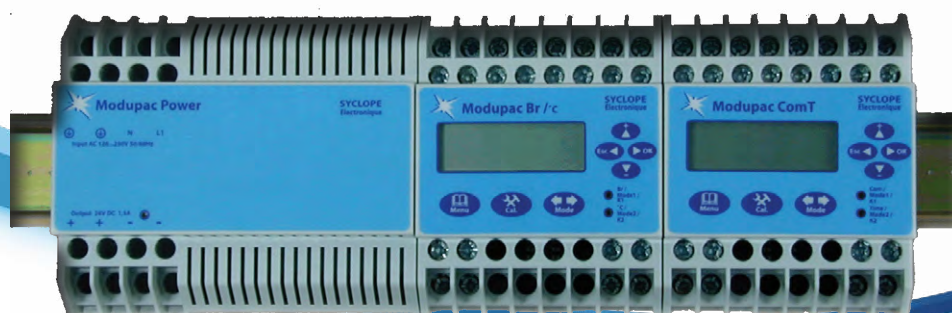
Modules d'acquisition

CARACTÉRISTIQUES

- Module sur rail DIN
- Régulateur monoparamètre et entrée PT100 (sauf double fonction)
- 2 sorties relais potentiel libre (max.: 24V 1A)
- 2 sorties analogiques programmables (0/4 - 20 mA)
- 1 entrée conditionnelle (*interrupteur de débit ou commande à distance du rapport de débit*)
- P, PI, PID, PWM, Impuls, 3 voies de contrôle de vanne, commande analogique...
- 1 port de communication RS485 avec protocole MODBUS
- **Connexion à MYSYCLOPE.COM par GSM, Ethernet ou WIFI**
- Alimentation basse tension 24V DC 3W max.

Paramètres mesurés :

température, pH, redox (mV), chlore libre, actif ou total, brome libre ou BCDMH, ozone, oxygène dissous, acide péraétique, peroxyde d'hydrogène, conductivité simple ou double voie, comptage débitmétrique, salinité, turbidité...



EAU POTABLE - INDUSTRIES

Gamme UNIS'EAU



APPLICATIONS

- Eau potable
- Eau chaude sanitaire
- Eaux usées
- Process industriels
- Industries agroalimentaires
- NEP/CIP
- ...



Régulateur Mono-paramètre

CARACTÉRISTIQUES

- Régulateur universel mono-paramètre
- Régulation P ou PI ou PID ou automatique
- **Connexion USB pour enregistrement des données et reprogrammation des machines**
- 3 entrées de mesures dont 1 réglable :
 - 1 entrée potentiométrique +/- 1000 mV
 - 2 entrées 4-20 mA génératrice 24 ou 12 V
- Compensation de dosage : 1 entrée débit / circulation d'eau commande TOR ou impuls
- 2 sorties 0/4-20 mA : 1 régulation + 1 entrée recopie de mesure
- 1 relais contacts secs, 1 relais impulsionnel (statique), 1 relais de puissance (250 VAC - Max 2A)
- 1 port RS485 - MODBUS protocole RTU
- **Connexion à MYSYCLOPE.COM par GSM, Ethernet ou WIFI**
- Alimentation 230 V / 50-60 Hz

Paramètres mesurés :

acide péraécétique, brome libre, BCDMH, DBDMH, chlore actif, libre et total, chlorites, dioxyde de chlore, oxygène dissous, ozone, peroxyde d'hydrogène, pH, redox, température, chloramines, conductivité, turbidité, salinité, TDS,...



EAU POTABLE - INDUSTRIES

Gamme UNIS'EAU

Centrale UNIS'EAU seule	Référence
Centrale UNIS'EAU seule avec port USB en façade	CEN0008

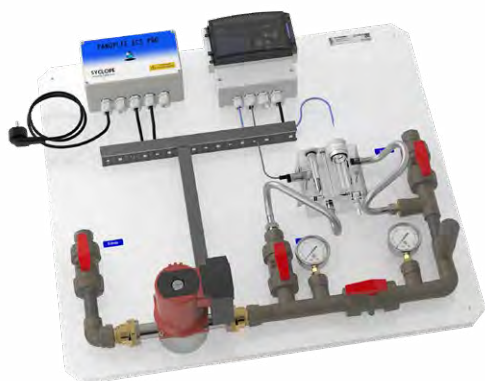
Ensembles complets de régulation sans dosage - UNIS'EAU	Référence
Ensemble UNIS'EAU Chlore actif 0-10 ppm - Chambre PMMA/PVC 1T	UBC0030
Ensemble UNIS'EAU Chlore actif 0-2 ppm - Chambre PMMA/PVC 1T	UBC0032
Ensemble UNIS'EAU Chlore libre 0-2 ppm - Chambre PMMA/PVC 1T	UBC0042
Ensembles complets SANS SONDÉ	
Ensemble complet "UNIS'EAU" Sans sonde/Flw + Ch. Monobloc PVC 1Tx1" 50°C	UWS2010
Ensemble complet "UNIS'EAU" Sans sonde + Chambre monobloc PMMA 1Tx1" 50°C + Niv.	UWS2110

Panneaux complets de régulation sans dosage - UNIS'EAU	Référence
Panoplie UNIS'EAU Chlore libre 0-10 ppm - Chambre PMMA/PVC 1T	UBC1040
Panoplie UNIS'EAU Chlore libre 0-2 ppm - Chambre PMMA/PVC 1T	UBC1042
Panoplie UNIS'EAU Chlore actif 0-2 ppm / pH - Chambre PMMA/PVC 4T	UBC1500
Panoplie UNIS'EAU Chlore libre 0-2 ppm / pH - Chambre PMMA/PVC 4T	UBC1510
Panoplie UNIS'EAU Chlore actif 0-2 ppm Chambre PMMA/PVC 1T	UBC1032
Panneau complet UNIS'EAU EP Chlore 0-2 ppm + circulateur sans pompe doseuse	PAD8003
Panneau complet UNIS'EAU EP ClO2 0-1 ppm + circulateur sans pompe doseuse	PAD8011



EAU POTABLE - INDUSTRIES

Gamme UNIS'EAU - Version ECS



APPLICATIONS

- Réseau d'eau chaude sanitaire
- Hôpitaux
- Bâtiments collectifs
- ...



Prévention légionelle - Circuit d'eau chaude sanitaire

CARACTÉRISTIQUES

- Equipement complet pour circuit d'eau chaude sanitaire
- Chambre de mesure en plexiglass spécialement conçue pour les réseaux ECS
- Sonde de chlore sans membrane
- Jusqu'à 70°C de température et 8 bars de pression
- Alimentation 90 - 240 VAC

Paramètres mesurés :

chlore, dioxyde de chlore, température...

SANS PERTE D'EAU

Panoplie UNIS'EAU pour circuit d'eau chaude sanitaire	Référence
Panoplie UNIS'EAU ECS complète Cl 0-2 ppm + circulateur sans pompe doseuse	PAD8000
Panoplie UNIS'EAU ECS complète Cl 0-10 ppm + circulateur sans pompe doseuse	PAD8001
Panoplie UNIS'EAU ECS complète ClO2 0-2 ppm + circulateur sans pompe doseuse	PAD8010



EAU POTABLE - INDUSTRIES

Gamme DOUBL'EAU



APPLICATIONS

- Eau potable
- Eau chaude sanitaire
- Eaux usées
- Process industriels
- Industries agroalimentaires
- NEP/CIP
- ...



Solution de contrôle de l'eau multi-sectoriels

CARACTÉRISTIQUES

- Régulateur universel double paramètre
- Régulation P ou PI ou PID ou automatique
- **Connexion USB pour enregistrement des données et reprogrammation des machines**
- 1 entrée potentiométrique (pH/Redox) +/- 500 mV
- 1 entrée RTD (pt100) - 10 ... 110 °C
- 2 entrées 4-20 mA génératrice 24 ou 12 V
- 2 entrées impulsionnelle ou contact en « commande à distance ON/OFF »
- Valeur des paramètres mesurés basée sur un ou plusieurs capteurs
- Horloge de fonctionnement pour la programmation des heures de fonctionnement de l'appareil
- Programmation individuelle des relais sur des timers
- Calcul chimique entre plusieurs entrées
- 4 relais électronique, contact sec max 50 mA. / 48 VAC
- 2 relais simple pôle deux positions, contact sec 4 A / 240 VAC
- 2 relais auto-alimentés par la ligne secteur 1 A / 240 VAC
- 2 sorties analogiques 0-4/20 mA
- 1 alimentation 12/24 V pour alimenter les cellules de mesures
- 1 alimentation 12 VDC pour alimenter un module externe max. 0,1 A
- 1 sortie bus de communication RS485
- **Connexion à MYSYCLOPE.COM par GSM, Ethernet ou WIFI**
- Alimentation 230 V / 50-60 Hz

Paramètres mesurés :

acide péraacétique, brome libre, BCDMH, DBDMH, chlore actif, libre et total, chlorites, dioxyde de chlore, oxygène dissous, ozone, peroxyde d'hydrogène, pH, redox, température, chloramines, conductivité, turbidité, salinité, TDS,...

Centrale seule	Référence
Centrale «DOUBLEAU» seule	CEN0010

EAU POTABLE - INDUSTRIES

Gamme TRACE'O



APPLICATIONS

- Piscines publiques
- Industries médicales
- Environnement
- ...



Détection de traces d'oxydant

CARACTÉRISTIQUES

- Régulateur universel bi-paramètres réglables
- Régulation P ou PI ou PID ou automatique / détection de trace : processus de repolarisation intégré.
- 2 entrées potentiométriques ou 2 entrées 4-20 mA ou 1 entrée 4-20 mA et 1 entrée potentiométrique
- 1 commande à distance TOR, 1 entrée débit chambre ou niveau bac, 1 entrée impuls ou niveau bac
- 4 sorties relais contacts secs programmables :
 - commandes 3 voies
 - impulsionnelles
 - TOR
- 2 sorties analogiques 0/4-20mA
- 1 sortie bus RS485/RS232
- **Internet connection to MYSYCLOPE.COM by GSM, Ethernet or WIFI**
- Alimentation 90 - 240 VAC

Paramètres mesurés :

température, pH, redox, chlore actif, libre, total, stabilisant de chlore, dioxyde de chlore, chlorites, brome BCDMH, DBDMH, bromures, ozone, oxygène, acide pércétique, peroxyde d'hydrogène, mesure d'absence d'oxydant avec repolarisation automatique, courant brut (mA) en compensation,...

MESURE D'ABSENCE DE CHLORE OU D'OZONE DANS L'EAU

> Piscines publiques et collectives :

Contrôle de la destruction de l'ozone dans l'eau avant réintroduction dans les bassins...

> Industries médicales :

Mesure d'absence de chlore avant systèmes d'hémodialyses ou tout autre process avec osmose inverse...

> Environnement :

Contrôle de l'absence de chlore dans les eaux de rejets ou tout autre process...

Centrale et Modules gamme TRACE'O

Centrale et Modules gamme TRACE'O	Référence
Centrale TRACE'O seule sans carte d'option	CTR0001
Module additionnel pour TRACE'O 2 Voies mA isolées	CTR0102
Module additionnel pour TRACE'O 2 Voies mV isolées	CTR0120
Module additionnel pour TRACE'O 1 Voie mV + 1 Voie mA isolées	CTR0111
Module additionnel pour TRACE'O 2 Voies mA Non-isolées	CTR0202



TOURS AÉRORÉFRIGÉRANTES

Gamme COOLPAC



APPLICATIONS

Gestion des tours aéroréfrigérantes

Traitement légionelle

CARACTÉRISTIQUES

- Régulateur compact pour le traitement contre la légionelle
- Gestion de la déconcentration de la tour volumétrique ou par conductivité
- Gestion de 2 biocides
- Gestion d'un produit dispersant et d'un produit inhibiteur de corrosion
- Gestion du pH de la tour
- Gestion des saisons été/hiver
- 1 entrée conductivité conductive + 1 entrée 4-20 mA pour mesure en continu du biocide oxydant (chlore, brome, ClO₂, H₂O₂, ozone, redox) + 1 entrée 4-20 mA température pour compensation mesure conductivité + 1 entrée 4-20 mA pour sonde de conductivité inductive ou pH
- 1 entrée compteur à impulsion + 1 entrée commande à distance + 1 entrée contrôle débit
- 6 sorties relais 230 V : 1 commande déconcentration + 1 commande biocide A (oxydant) + 1 commande biocide B + 1 commande inhibiteur de corrosion + 1 commande dispersant + 1 alarme ou régulation pH
- 2 sorties 4-20 mA programmables (régulation ou transfert de données)
- Alimentation 90 - 240 VAC

Régulateur COOLPAC	Référence
Centrale COOLPAC seule	COO0000

Sondes de conductivité associées page 27

SKID DE GENERATION D'EAU POTABLE

Spécial Aéroport

Nouveau - Skid de potabilisation et de production de chlore in-situ



APPLICATIONS

Gestion des tours aéroréfrigérantes

Unité automatique de chloration en continu

CARACTÉRISTIQUES

Ce système aujourd'hui utilisé pour la potabilisation de l'eau destinée à la consommation à bord des avions, régule en continu le traitement de l'eau de la bache et permet de produire sur place du chlore par électrolyse du sel pour la désinfection de cette eau.

Cette unité propose **une solution 2 en 1 de traitement d'eau et de fabrication de chlore sur site**.

La solution concède de nombreux avantages. L'eau potabilisée dans la bache du skid est ainsi disponible en permanence et peut-être utilisée selon les besoins. La mesure et l'analyse de l'eau se font de façon continue assurant ainsi le maintien de la concentration de chlore dans l'eau et le respect des normes en vigueur. La fabrication de chlore quant à elle se réalise par électrolyse du sel et permet une gestion autonome de production sur site du désinfectant, sans manipulation, ni stockage de produits chimiques dangereux utilisés pour le traitement de l'eau.

Aéroport de Pau-Pyrénées (64)



[Nous consulter](#)

SONDES DE MESURES

Capteur & Sondes

• pH	25
• Redox	25
• Température	26
• Chlore libre	26
• Chlore actif et total	27
• Brome	28
• Ozone	28
• Acide Péracétique	29
• Peroxyde d'hydrogène	29
• Dioxyde de chlore	29
• Chlorites	30
• Oxygène dissous	30
• Mesure de stabilisant	30
• Conductivité - Salinité	31
• Turbidité	32

Consommables

• Électrolytes	33
• Membranes	33
• Kits de maintenance	34
• Porte-sondes	34
• Solutions KCL	34
• Accessoires	34



SONDES DE MESURES

Electrodes de pH

Electrodes de pH	Référence
Electrode de pH sans pression en verre max 0.5bars SN6+PG13,5	CAA2503
Electrode combinée de pH pression 6bars corps en verre SN6+PG13,5	CAA2504
Electrode de pH pressurisée 0 à 14 pH, pression Max 4 Bars, PT100, VarioPin	CAA2502
Electrode de pH 0-14 pH T°C 130°C 10 Bars S8 pour condensats de chaudière	CAA2491
Electrode de pH 1-12 pH T°C 0-100°C 6 Bars moulée avec 10 m de cable à souder	CAA2493
Electrode de pH 1-12 pH T°C 0-80°C 6 Bars moulée avec 10 m de cable à souder	CAA2494
Electrode de pH 1-12 T°C: 0-100° 16 Bars (6 Bars à 100°) Fiche SN6	CAA2495
Electrode de pH à double diaphragme 1-12 pH T°C 0-80°C 8 Bars	CAA2496
Electrode de pH 1-12 0-80°C 6 bars 0-50 µS Fiche SN6	CAA2499
Electrode de pH pressurisée 2,5 bar Corps en verre	CAA2500
Electrode de pH plastique 0-60° 3bars BNC L=6m sans logo PG13,5	CAA2524
Electrode de pH 0 -12 pH Verre 0-60° 3 bars BNC L=2m PG13,5	CAA1503
Electrode de pH 1 -12 pH Verre 0-60° 6 bars BNC L=2m PG13,5	CAA1504
Electrode de pH Plastique 0-14 pH, 3 bars, 0-60°C PG13,5 Tête S6	CAA2324
Electrode de pH 1-12 pH 6 bars 50 µS Min. Filetage 1/2 -3/4NPT	CAA2489
Electrode de pH plastique 0-60° 3bars BNC L=2m sans logo PG13,5	CAA1524

pH
CAA2503



pH
CAA2490



Electrodes de Redox (ORP)

Electrodes de REDOX	Référence
Electrode de REDOX (pt) plastique 0-60° 3bars BNC L=6m sans logo PG13,5	CAA2522
Electrode de REDOX simple en verre Anneau pt 16bars logo Syclope Tête S8	CAA2600
Electrode de REDOX combinée Verre Anneau platine 6 bars L=120mm Tête S8	CAA2601
Electrode de REDOX combinée Corps verre Pin platine 3 bars L=120mm Tête S8	CAA2602
Electrode de REDOX combinée Verre platine 16bars 120°C l=120mm Tête GSA	CAA2603
Electrode de REDOX combinée pressurisée 1,5 bar l=120 Corps en verre Tête S8	CAA2604
Electrode de Redox combinée 5bars pour traitement des eaux usées	CAA2605
Electrode de REDOX combinée pointe or (Au) l=120mm 80°C 6 bars verre Tête S8	CAA2607
Electrode de REDOX combinée Verre Calotte platine 3 bars L=120mm Tête S8	CAA2611
Electrode de REDOX combinée pointe (pt) 60°C 3 bars Verre Pg13,5 - 2m + BNC	CAA1610
Electrode de REDOX combinée pointe (Or) 60°C 3 bars Verre Pg13,5 - 2m + BNC	CAA1612
Electrode de REDOX (pt) plastique 0-60° 3bars BNC L=2m sans logo PG13,5	CAA1522
Electrode de REDOX (Or) plastique 0-60° 3bars BNC L=2m sans logo PG13,5	CAA1523
Electrode de REDOX (Or) plastique BNC Longueur 6m sans logo fixation PG13,5	CAA2521

Redox
CAA2601



Redox
CAA2522



SONDES DE MESURES

Capteurs de Température

Capteurs de TEMPERATURE	Référence
Capteur de température pt100 -5°C à 45°C PVC 1/2" M câble 5m	CAT2100
Capteur de température PT100 (0° à +100°C) 1/4" M Long=50mm Diam=8mm Out: 4/20mA	CAT2103
Capteur de température 4...20mA -5°C à 45°C PVC 1/2" M	CAT2600
Capteur de température 4...20mA -5°C à 45°C PVC R:1/2" M 5m de câble et prise RCA	CAT2601
Capteur de température 4...20mA -5°C à 45°C PVC R:1/2" M 5m de câble	CAT2602
Capteur de température 4...20mA -5°C à 45°C PVC pour sonde 963 R:PG11	CAT2700
Capteur de température 4...20mA -5°C à 45°C PVC R:1/2" M 1 m de câble	CAT2603
Capteur de température 4...20mA 0°C à 100°C Filetage PG13,5 Tête BNC	CAT2900
Capteur de température 4...20mA -5°C à 45°C Filetage PG13,5 Tête BNC	CAT2905

Capteur de température
CAT2602



Capteur de température
CAT2600



Capteur de température
CAT2900



Sondes de CHLORE LIBRE

Sondes de CHLORE LIBRE	Référence
Sonde de mesure du chlore Organique 0-2ppm	CAA2505
Sonde de mesure du chlore Organique 0-2ppm (Or)	CAA2305
Sonde de mesure du chlore Organique 0-10ppm	CAA2506
Sonde de mesure du chlore organique pour électrolyseur 0-2 ppm 4-20mA (We=Or)	CAA2922
Sonde de mesure du chlore organique pour électrolyseur 0-10 ppm 4-20mA (We=Or)	CAA2920
Sonde de mesure du chlore libre Organique 0-10ppm (Or)	CAA2306
<i>Electrolyte pour sonde de chlore organique, total et brome (BCDMH)</i>	CAA2511
<i>Membrane pour sonde de chlore libre, total et brome (BCDMH)</i>	CAA2509
<i>Kit de maintenance pour sonde organique(1gel + 2membranes)</i>	CAA2549



SONDES DE MESURES

Sondes de CHLORE ACTIF

Sondes de CHLORE ACTIF	Référence
Sonde de mesure du chlore actif 0-10ppm	CAA2507
Sonde de mesure du chlore actif inorganique 0-2 ppm	CAA2527
Sonde de mesure du chlore actif inorganique 0-100ppm	CAA2557
Sonde de mesure du chlore actif inorganique 10-200ppm	CAA2545
<i>Electrolyte pour sonde de chlore actif standard</i>	CAA2523
<i>Membrane pour sonde de chlore actif, Dioxyde de chlore et Ozone</i>	CAA2539
Sonde de mesure du chlore actif 0-10ppm 8bars 50°C sortie 4-20mA	CAA2560
Sonde de mesure du chlore actif 0-2ppm 8bars 50°C sortie 4-20mA	CAA2564
<i>Electrolyte pour sonde de chlore actif sans membrane CAA2560_4</i>	CAA2567
Sonde de mesure du chlore actif 0-2ppm 8bars 70°C sortie 4-20mA	CAA2563
Sonde de mesure du chlore actif 0-10ppm 8bars 70°C sortie 4-20mA	CAA2569
<i>Electrolyte pour sonde de chlore actif 70°C sans membrane CAA2563_9</i>	CAA2570
Sonde de mesure du chlore actif inorganique 2-200ppm Membrane silicone	CAA2542
<i>Electrolyte pour sonde de chlore actif membrane silicone</i>	CAA2544
<i>Membrane silicone pour sonde de chlore actif</i>	CAA2543

CAA2563



Sondes de CHLORE TOTAL

Sondes de CHLORE TOTAL	Référence
Sonde de mesure de chlore total 0-10ppm	CAA2530
Sonde de mesure de chlore total 0-2ppm	CAA2531
<i>Electrolyte pour sonde de chlore organique, total et brome (BCDMH)</i>	CAA2511
<i>Membrane pour sonde de chlore libre, total et brome (BCDMH)</i>	CAA2509
Sonde de mesure du chlore total 0-2ppm basse teneur	CAA2532
<i>Electrolyte pour sonde de chlore Total Type CAA253x basse teneur</i>	CAA2547
<i>Membrane pour sonde de chlore Total Type CAA253x basse teneur</i>	CAA2548

CAA2530



SONDES DE MESURES

Sondes de mesures de BROME

Sondes de BROME	Référence
Sonde de mesure de Brome BCDMH 0-2 ppm	CAA2512
<i>Electrolyte pour sonde de chlore organique, total et brome (BCDMH)</i>	CAA2511
<i>Membrane noire pour sonde dioxyde de chlore et BCDMH 0-2ppm</i>	CAA2508
Sonde de mesure de Brome BCDMH 0-10 ppm	CAA2513
Sonde de mesure de Brome (DBDMH) 0-10ppm	CAA2517
Sonde de mesure de Brome BCDMH (0-20 ppm)	CAA2518
<i>Electrolyte pour sonde de chlore organique, total et brome (BCDMH)</i>	CAA2511
<i>Membrane pour sonde de chlore libre, total et brome (BCDMH)</i>	CAA2509
Bloc de mesure complet Débit + Sonde Cuivre/Platine 10m 12V	AMM0150
<i>Kit de maintenance (Electrodes+Billes) pour sonde Cu/Pt chambre PMMA</i>	CAA0023

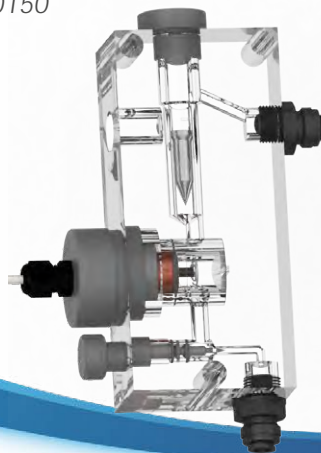
Sondes de mesures d'OZONE

Sondes d'OZONE	Référence
Sonde de mesure d'Ozone 0-2ppm	CAA2550
<i>Electrolyte de remplissage pour sonde d' Ozone</i>	CAA2551
<i>Membrane pour sonde de chlore actif, Dioxyde de chlore et Ozone</i>	CAA2539
<i>Kit de maintenance pour sonde d' Ozone (1gel + 2 membrane)</i>	CAA2552
Sonde de mesure d'ozone (Traces) 0,02...2ppm 4...20mA	CAA2450
<i>Electrolyte pour sonde de trace d' ozone PVC/PVDF</i>	CAA2459
<i>Membrane pour sonde de trace d'ozone PVC/PVDF</i>	CAA2457

Sonde de BROME
CAA2513



Sonde de BROME
Eau de Mer
AMM0150



Sonde d'OZONE
CAA2550



SONDES DE MESURES

Sondes de mesures d'ACIDE PERACETIQUE - APA

Sonde d'ACIDE PERACETIQUE - APA	Référence
Sonde de mesure d'Acide Péracétique Gamme 0-2000 mg/l PVC/PVDF	CAA2596
Sonde de mesure d'Acide Péracétique Gamme 0-500 mg/l PVC/PVDF	CAA2556
Sonde de mesure d'Acide Péracétique Gamme 0-200 mg/l PVC/PVDF	CAA2536
<i>Electrolyte pour sonde d'acide péracétique PVC/PVDF</i>	CAA2599
<i>Membrane pour sonde APA PVC/PVDF jusqu'à 2000ppm</i>	CAA2597

Sondes de mesures de PEROXYDE D'HYDROGENE - H2O2

Sonde de PEROXYDE D'HYDROGENE - H2O2	Référence
Sonde de mesure du peroxyde d'hydrogène 0-50 mg/l PVC-PVDF	CAA2578
Sonde de mesure du peroxyde d'hydrogène 0-200 mg/l PVC-PVDF	CAA2583
Sonde de mesure du peroxyde d'hydrogène 0-2000 mg/l PVC-PVDF	CAA2577
<i>Electrolyte pour sonde de peroxyde d'hydrogène Tête PVC/PVDF</i>	CAA3635
<i>Membrane pour sonde de peroxyde d'hydrogène en PVDF</i>	CAA2636

Sondes de mesures de DIOXYDE DE CHLORE

Sonde de DIOXYDE DE CHLORE	Référence
Sonde de mesure de Dioxyde de chlore 0-10ppm	CAA2540
Sonde de mesure du Dioxyde de chlore 0-2 ppm	CAA2541
<i>Electrolyte pour sonde de Di-oxyde de chlore</i>	CAA2538
<i>Membrane pour sonde de chlore actif, Dioxyde de chlore et Ozone</i>	CAA2539
Sonde de mesure de Dioxyde de chlore 0-1ppm 8bars 70°C sortie 4-20mA	CAA2571
Sonde de mesure de Dioxyde de chlore 0-1ppm 8bars 50°C sortie 4-20mA	CAA2573
<i>Electrolyte pour sonde de dioxyde de chlore 50°C sans membrane</i>	CAA2574
<i>Electrolyte pour sonde de dioxyde de chlore 70°C sans membrane</i>	CAA2576

Sonde d'APA
CAA2596



Sonde de Dioxyde de
chlore - CAA2540



SONDES DE MESURES

Sondes de mesures de CHLORITES

Sonde de CHLORITES	Référence
Sonde de mesure chlorite 0-0,5ppm 4-20mA	CAA2610
Sonde de mesure chlorite 0-2ppm 4-20mA	CAA2612
<i>Electrolyte pour sonde de chlorites</i>	CAA2618
<i>Membrane noire pour sonde de chlorite</i>	CAA2619

Sondes de mesures d'OXYGENE DISSOUS

Sonde d'OXYGENE DISSOUS	Référence
Sonde de mesure optique d'oxygene dissous 0-10 ppm avec 10 m de cable	CAA2624

Sondes de mesures de STABILISANT

Sonde Optique Acide Cyanurique	Référence
Sonde de mesure "OPTILIGHT" Acide Cyanurique 0-100ppm	OPL1010

Sonde de Chlorite
CAA2612



Sonde d'Oxygène dissous
CAA2624



Sonde Isocyanurique
OPL1010



SONDES DE MESURES

Sondes de mesures de CONDUCTIVITE - SALINITE

Sondes de CONDUCTIVITE GRAPHITE	Référence
Sonde de conductivité Graphite K=1 corps PVC 1/2"Gaz 6bars 50°C 5m	CAA2640
Sonde de conductivité Graphite K=1 corps Epoxy 1/2"Gaz Long:120mm 16bars 80°C	CAA2641
Sonde de conductivité Graphite K=1 en Epoxy PG13,5 L=120mm 16bars 80°C 5m cable	CAA2642
Sonde de conductivité Graphite K=1 corps Epoxy PG13,5 L=120 16bars 80°C + Pt100	CAA2643
Sonde de conductivité Graphite K=1 corps PVDF 1/2"Gaz 2.5bars 120°C + pt100 5m	CAA2646
Sonde de conductivité Graphite programmable 0...1mS à 100mS 50°C Max. 4-20mA	CAA2690
Sonde de conductivité Graphite programmable 0...1mS à 100mS 80°C max. 4-20mA	CAA2790
Accessoires Sondes de Conductivité	
Cable de programmation sonde conductivité CAA2690	CAB1039
Porte sonde PVC pour sonde 1" In-Line / Immersion	PSP0010

Sondes de CONDUCTIVITE INDUCTIVE	Référence
Sonde de conductivité inductive 0...2000mS 4-20mA	CAA2650
Sonde de conductivité inductive 0...100mS 4-20mA	CAA2651
Sonde de conductivité inductive 0...10mS 4-20mA	CAA2652
Sonde de conductivité inductive 0...5mS 4-20mA	CAA2653
Sonde de conductivité inductive 0...20mS 4-20mA	CAA2654
Sonde de conductivité inductive 0...50mS 4-20mA	CAA2655
Alim pour sonde de conductivité inductive AC-DC 220V-24V 24W sur RAIL DIN	MAL0001
Sonde de conductivité inductive 0...2000mS 4-20mA Pt100 interne	CAA2670



Sonde de Conductivité Graphite - CAA2642

Sonde de Conductivité Graphite - CAA2790



Sonde de Conductivité Inductive - CAA2650



SONDES DE MESURES

Sondes de mesures de TURBIDITE

Sondes de TURBIDITE	Référence
Turbidimètre TURBIPOOL 0-1000NTU IR ISO7027 sans autoclean	TUC0001
Turbidimètre TURBIPOOL 0-1000NTU IR ISO7027 autoclean ultrasons	TUC0011

Accessoires Sondes TURBIPOOL	Référence
Ensemble de degazage pour turbidimètre TUC00xx	TUC7700
Sachet de déshydratant pour turbidimètre TUC00xx	TUC7701
Lampe Infra-Rouge de remplacement pour turbidimètre TUC0001 et TUC0011	TUC7702
Kit de calibration pour turbidimètre TUC00xx	TUC7699
Cuvette de mesure pour Turbidimètre TUC0001 et TUC0002	TUC7877
Cuvette de mesure pour Turbidimètre TUC0011 et TUC0012	TUC7878
Controle de débit pour Turbidimètre TUC00xx	TUC7880
Controle de pression pour Turbidimètre TUC00xx	TUC7885

Sondes de TURBIDITE PRIMARY pour Piscines	Référence
Turbidimètre Syclope "Primary" 0-20 NTU	TUR2020
Turbidimètre Syclope "Primary" 0-10 NTU	TUR2010

Sonde de Turbidité
TUC0011



Turbidimètre SYCLOPE
TUR2000



SONDES DE MESURES

Electrolytes & Membranes

Electrolyte
CAA2511



Electrolyte
CAA2551



Membrane
CAA2509



Membrane
CAA2619



Electrolytes de remplissage pour sondes	Référence
Electrolyte pour sonde de chlore organique, total et brome (BCDMH)	CAA2511
Electrolyte pour sonde de chlore actif standard	CAA2523
Electrolyte pour sonde de Chlore/Brome libre CAA291x	CAA2950
Electrolyte pour sonde de Chlore stabilisé/Brome BCDMH CAA294x	CAA2952
Electrolyte pour sonde de chlore actif membrane silicone	CAA2544
Electrolyte pour sonde de chlore Total Type CAA253x basse teneur	CAA2547
Electrolyte pour sonde de chlore actif 70°C sans membrane CAA2563_9	CAA2570
Electrolyte pour sonde de chlore actif sans membrane CAA2560_4	CAA2567
Electrolyte pour sonde chlore actif sans membrane CAA2561_2_5_6	CAA2568
Electrolyte de remplissage pour sonde d' Ozone	CAA2551
Electrolyte pour sonde de trace d' ozone PVC/PVDF	CAA2459
Electrolyte pour sonde de Di-oxyde de chlore	CAA2538
Electrolyte pour sonde de dioxyde de chlore 50°C sans mambrane	CAA2574
Electrolyte pour sonde de dioxyde de chlore 70°C sans membrane	CAA2576
Electrolyte pour sonde de peroxyde d'hydrogène PVC-Inox Max 2000ppm	CAA2588
Electrolyte pour sonde de peroxyde d'hydrogène Tête PVC/PVDF	CAA2635
Electrolyte pour sonde de peroxyde d'hydrogène > à 10 000ppm	CAA2579
Electrolyte pour sonde d'acide péracétique PVC/PVDF	CAA2599
Electrolyte pour sonde de chlorites	CAA2618

Membranes pour sondes	Référence
Membrane pour sonde de chlore libre, total et brome (BCDMH)	CAA2509
Membrane silicone pour sonde de chlore actif	CAA2543
Membrane pour sonde de Chlore/Brome CAA291x et CAA294x	CAA2951
Membrane pour sonde de chlore Total Type CAA253x basse teneur	CAA2548
Membrane pour sonde de chlore actif, Dioxyde de chlore et Ozone	CAA2539
Membrane noire pour sonde dioxyde de chlore et BCDMH 0-2ppm	CAA2508
Membrane pour sonde de trace d'ozone PVC/PVDF	CAA2457
Membrane pour sonde de peroxyde d'hydrogène 0-10 000ppm PVC-Inox	CAA2587
Membrane pour sondes de peroxyde d'hydrogène ou APA jusqu'à 2000ppm PVC Inox	CAA2589
Membrane pour sonde de peroxyde d'hydrogène en PVDF	CAA2636
Membrane pour sonde d'acide peracetique 5000ppm ou H2O2 > 10 000 ppm PVC-Inox	CAA2594
Membrane pour sonde APA PVC/PVDF jusqu'à 2000ppm	CAA2597
Membrane noire pour sonde de chlorite	CAA2619

Nous consulter

SONDES DE MESURES

Kit de maintenance
CAA2549



Porte sonde
PSI1334



Solution KCL
SOL0001



Kits de Maintenance

Kits de maintenance	Référence
Kit pour électrodes 963 (1 électrode CU/PT + jeu de billes + joint)	CAA0963
Kit de maintenance pour sonde chlore Total Type CAA253x	CAA2546
Kit de maintenance pour sonde organique (1gel + 2membranes)	CAA2549
Kit de maintenance pour sonde d' Ozone (1gel + 2 membrane)	CAA2552
Kit de maintenance pour sonde de Dioxyde de chlore (1 Electrolyte + 2 membrane)	CAA2572
Kit de maintenance pour sonde peroxyde d'hydrogène de 0...à 2000ppm PVC-Inox	CAA2585
Kit de maintenance pour sonde peroxyde d'hydrogène 10000ppm PVC-Inox	CAA2586
Kit de maintenance sonde APA PVC/INOX (1 réactif + 2 membranes) jusqu'à 2000ppm	CAA2639

Accessoires

Portes Sondes	Référence
Armature d'immersion en PP pour sonde pH 1 m sans câble (possibilité de conv)	ARI0001
Armature d'immersion en PP pour sonde pH 2 m sans câble (possibilité de conv)	ARI0002
Porte sonde Inox 316 en 3/4" pour sonde PG13,5 L=120mm	PSI1334
Porte sonde PVC en 3/4" pour sonde PG13,5 L=120mm	PSP1334
Porte sonde PVC pour sonde 1» In-Line / Immersion	PSP0010
Porte sonde PVC pour sonde PG13,5 L=120mm 3/4" Canalisation et 1" Protection	PSP0020
Kit de montage pour sonde 1" (1 écrou + joint torique)	CAA2510
Kit de montage en Té d=50mm pour sonde CAA265x (Avec joint)	CAA2659
Raccord PVC 1/2"M pour sonde pH/Redox 12mm + Bouchon	RAC1212

Solutions KCL et Tampon	Référence
Solution pH=7 en flacon de 50 ml	CAA2533
Solution de KCL 3 mol 250ml	SOL0001
Solution Tampon pH 4 Certifié 20ml	SOL0002
Solution Tampon pH 7 Certifié 20ml	SOL0003
Solution Tampon pH 10 Certifié 20ml	SOL0004
Solution tampon pH4 50ml	SOL0010
Solution tampon pH7 50ml	SOL0011
Solution tampon pH10 50ml	SOL0012
Solution tampon Redox 220mV 50ml	SOL0013
Solution tampon Redox 465mV 50ml	SOL0020

Accessoires Sondes et Electrodes	Référence
Abrasif pour régénération de sonde absence de chlore CAA2532	CAA0001
Disque abrasif pour sonde de chlore actif CAA2560-3-4-9	CAA0004
Abrasif pour régénération de sonde de chlore CAA2565	CAA0014
Fourreau de conservation en eau de sonde de mesure 1"	FTH2500
Fourreau de conservation pour sonde pH/Redox	FTH2503
Capuchon pour sonde de chlore actif haute température CAA2563_9	CAA0012

Chambres de mesures

- Canalisations 36
- PMMA 37
- Brome - Eau de mer 40
- Accessoires 41

Convertisseurs

- Convertisseurs de mesures 42



CHAMBRES DE MESURES

Canalisations

Chambres de mesures CANALISATIONS

*PG13,5 = capteur de pH / Redox
ou température verre
1/2" = capteur de température
1" = sonde ampérométrique*

Chambres CANALISATIONS avec ou sans convertisseur	Référence
Chambres Canalisations - SANS SONDES	
Chambre PVC canal. 1T (Pg13.5) + 1T (1" M) Sortie 1" Male	CAC4202
Chambre PVC canal. 3T (2xPg13,5 et 1/2") + 1T 1" M Sorties 1" Male	CAC4209
Chambre PVC canal. 2T (Pg13,5 et 1/2") + 1T (1" M) Sorties 1" Male	CAC4210
Chambre PVC canal. 1T 1" Sortie 1" Male	CAC4211
Chambre PVC canal. 2T (Pg13,5) + 1T (1" M) Sorties 1" Male	CAC4212
Chambre PVC canal. 1T PG13.5 Sortie 1" Male	CAC4213
Chambres Canalisations avec convertisseur- AVEC SONDES	
Chambre de mesure canalisation 1" avec sonde de chlore libre 0-10ppm 10m	EMC0001
Chambre de mesure canalisation 1" avec sonde de chlore libre (Or) 0-10ppm 10m	EMC0002
Chambre de mesure canalisation 1" avec sonde de CL Actif 0-10ppm 10m	EMC0003
Chambre de mesure canalisation 1" avec sonde de CL Total 0-10ppm 10m	EMC0005
Chambre de mesures canalisation 1" avec sondes T°, pH et CL Libre 0-10ppm 10m	EMC1101
Chambre de mesures canalisation 1" avec sondes T°(V), pH et CL Libre 0-10ppm 10m	EMC3101
Chambre de mesures canalisation 1" et sondes T°, pH et CL Libre (Or) 0-10ppm 10m	EMC1102
Chambre de mesures canal. 1" et sondes T°(V), pH et CL Libre (Or) 0-10ppm 10m	EMC3102
Chambre de mesures canalisation 1" et sondes T°, pH et CL Actif 0-10ppm 10m	EMC1103
Chambre de mesures canalisation 1" et sondes T°, pH et CL Total 0-10ppm 10m	EMC1105
Chambre de mesures canal. 1" avec sondes T°, pH, Redox et CL Libre 0-10ppm 10m	EMC1111
Chambre mesures canal. 1" avec sondes T°, pH, Rdx et CL Libre (Or) 0-10ppm 10m	EMC1112
Chambre de mesures canal. 1" avec sondes T°, pH, Rdx et CL Actif 0-10ppm 10m	EMC1113
Chambre de mesures canal. 1" avec sondes T°, pH, Rdx et CL Total 0-10ppm 10m	EMC1115
Chambre de mesures canal. 1" et sondes T°(V), pH et CL Actif 0-10ppm 10m	EMC3103
Chambre de mesures cana. 1" avec sondes T°(V), pH, Redox et CL Libre 0-10ppm 10m	EMC3111
Chambre de mesures canal. 1" et sondes T°(V), pH et CL Total 0-10ppm 10m	EMC3105
Chambre de mes. cana. 1" sondes T°(V), pH, Redox et CL Libre (Or) 0-10ppm 10m	EMC3112
Chambre de mesures cana. 1" avec sondes T°(V), pH, Redox et CL Actif 0-10ppm 10m	EMC3113
Chambre de mesures cana. 1" avec sondes T°(V), pH, Redox et CL Total 0-10ppm 10m	EMC3115

SANS PERTE D'EAU

Chambre Canalisation
CAC4210



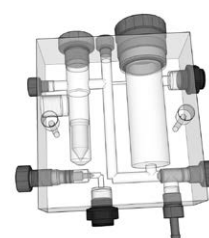
CHAMBRES DE MESURES PMMA Monobloc

Chambres de mesures PMMA - MONOBLOC

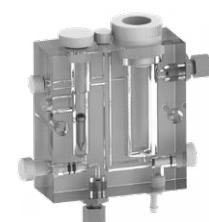
PG13,5 = capteur de pH / Redox
ou température verre
1/2" = capteur de température
1" = sonde ampérométrique

Chambres de mesures Transparente PMMA - SANS SONDÉS	Référence
Bloc de mesure - 1 sonde 1"	
Bloc de mesure 1T PMMA/PVC 1x1"1/4 Sans raccord	BMT1000
Bloc de mesure 1T PMMA/PVC 1x1"1/4 Raccord acétal 8x5	BMT1001
Bloc de mesure 1T PMMA/PVDF 1x1"1/4 Sans raccord	BMT1100
Bloc de mesure 1T PMMA/PVDF 1x1"1/4 Raccord PVDF 8x5	BMT1103
Bloc de mesure 1T PMMA/PVDF 1x1"1/4 Raccord Inox 8x5	BMT1105
Bloc de mesure - 4 trous	
Bloc de mesure 4T PMMA/PVC 1x1"1/4 + 1xPG13,5 Sans raccord	BMT4010
Bloc de mesure 4T PMMA/PVC 1x1"1/4 + 1xPG13,5 Raccord acétal 8x5	BMT4011
Bloc de mesure 4T PMMA/PVC 1x1"1/4 + 2xPG13,5 Sans raccord	BMT4020
Bloc de mesure 4T PMMA/PVC 1x1"1/4 + 2xPG13,5 Raccord acétal 8x5	BMT4021
Bloc de mesure 4T PMMA/PVC 1x1"1/4 + 3xPG13,5 Sans raccord	BMT4030
Bloc de mesure 4T PMMA/PVC 1x1"1/4 + 3xPG13,5 Raccord acétal 8x5	BMT4031
Bloc de mesure 4T PMMA/PVDF 1x1"1/4 + 1xPG13,5 Sans raccord	BMT4110
Bloc de mesure 4T PMMA/PVDF 1x1"1/4 + 1xPG13,5 Raccord PVDF 8x5	BMT4113
Bloc de mesure 4T PMMA/PVDF 1x1"1/4 + 1xPG13,5 Raccord Inox 8x5	BMT4115
Bloc de mesure 4T PMMA/PVDF 1x1"1/4 + 2xPG13,5 Sans raccord	BMT4120
Bloc de mesure 4T PMMA/PVDF 1x1"1/4 + 2xPG13,5 Raccord PVDF 8x5	BMT4123
Bloc de mesure 4T PMMA/PVDF 1x1"1/4 + 2xPG13,5 Raccord Inox 8x5	BMT4125
Bloc de mesure 4T PMMA/PVDF 1x1"1/4 + 3xPG13,5 Sans raccord	BMT4130
Bloc de mesure 4T PMMA/PVDF 1x1"1/4 + 3xPG13,5 Raccord PVDF 8x5	BMT4133
Bloc de mesure 4T PMMA/PVDF 1x1"1/4 + 3xPG13,5 Raccord Inox 8x5	BMT4135
Bloc de mesure - 4 trous avec convertisseur intégré	
Chambre de mesure 4T PMMA/PVC T°C(V), pH et 4/20mA Niv:PNP Rac 5/8 10m cable	CME3630
Chambre de mesure 4T PMMA/PVC T°C(V), pH, mV et 4/20mA Niv:PNP Rac 5/8 10 m	CME3640
Chambre de mesure isolée 1T 1"1/4 PMMA/PVC Niv:PNP Rac 5/8 10m cable	CME5620
Chambre de mesure 4T PMMA/PVC T°C, pH et 4/20mA Niv:PNP Rac 5/8 10m cable	CME5630
Chambre de mesure 4T PMMA/PVC T°C, pH, mV et 4/20mA Niv:PNP Rac 5/8 10 m	CME5640
Chambre de mesure 4T PMMA/PVC T°C, pH et mV Niv:PNP Rac 5/8 10 m	CME5650
Chambre de mesure acrylite HT isolée 0/4...20mA 10m Niv:PNP Raccords Inox 6/8mm	CME5710
Chambre de mesure acrylite HT isolée 0/4...20mA 10m Niv:NPN Raccords Inox 6x8mm	CME5910
Chambre de mesure acrylite HT isolée pH et 0/4...20mA 10m	CME6710

BMT1001



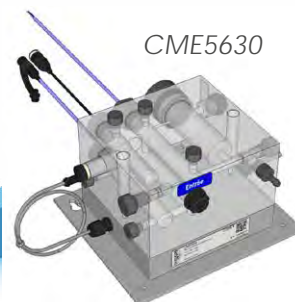
BMT1105



BMT4123



CME5630

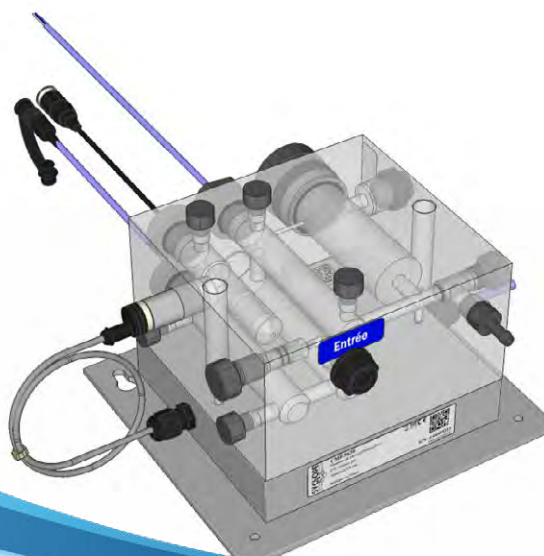


CHAMBRES DE MESURES PMMA Monobloc

Chambres de mesures PMMA - MONOBLOC

PG13,5 = capteur de pH / Redox
ou température verre
1/2" = capteur de température
1" = sonde ampérométrique

Chambres de mesures PMMA MONOBLOC - AVEC SONDES	Référence
Chambres monobloc PMMA 1T avec détecteur de débit + sondes	
Chambre de mesure PMMA/PVC 1T avec sonde CL libre 10ppm CAA2506 + deb. PNP 10m	EMP0001
Chambre de mesure PMMA/PVC 1T avec sonde CL libre (Or) 10ppm CAA2306 + deb. PNP 10m	EMP0002
Chambre de mesure PMMA/PVC 1T avec sonde CL actif 10ppm CAA2507 + deb. PNP 10m	EMP0003
Chambre de mesure PMMA/PVC 1T avec sonde CL total 10ppm CAA2530 + deb. PNP 10m	EMP0005
Chambre de mesure PMMA/PVC 1T avec sonde d'ozone 2ppm + deb. PNP 10m	EMP0008
Chambre de mesure PMMA/PVC 1T avec sonde trace d'ozone 2ppm + deb. PNP 10m	EMP0009
Chambres monobloc PMMA 4T avec détecteur de débit + sonde T° + pH + 1T 1"1/4	
Chambre de mesure PMMA/PVC 4T sondes T°(V), pH et Chlore libre + deb. PNP 10m	EMP3101
Chambre de mesure PMMA/PVC 4T sondes T°(V), pH et CL libre (Or) + deb. PNP 10m	EMP3102
Chambre de mesure PMMA/PVC 4T sondes T°(V), pH et CL Actif (Mem) + deb. PNP 10m	EMP3103
Chambre de mesure PMMA/PVC 4T sondes T°(V), pH et CL Total + deb. PNP 10m	EMP3105
Chambre de mesure PMMA/PVC 4T avec sondes T°, pH et Chlore libre + deb. PNP 10m	EMP1101
Chambres monobloc PMMA 4T avec détecteur de débit + sonde T° + pH + redox + 1T 1"1/4	
Chambre de mesure PMMA/PVC 4T sondes T°(V), pH, Redox et CL libre + deb. PNP 10m	EMP3111
Chambre de mes. PMMA/PVC 4T sondes T°(V), pH, Rdx et CL lib.(Or) + deb. PNP 10m	EMP3112
Chambre de mes. PMMA/PVC 4T sondes T°(V), pH, Rdx et CL Act.(Mem) + deb. PNP 10m	EMP3113
Chambre de mes. PMMA/PVC 4T sondes T°(V), pH, Rdx et CL Total + deb. PNP 10m	EMP3115



CHAMBRES DE MESURES PMMA Modulaire

Chambres de mesures PMMA - MODULAIRES

PG13,5 = capteur de pH / Redox
ou température verre
1/2" = capteur de température
1" = sonde ampérométrique

Chambres de mesures Transparente modulaires PMMA - SANS SONDES	Référence
Chambres de mesures modulaires PVC	
Chambre de mesure modulaire PMMA/PVC 2xPG13,5 Raccord acétal 8x5	BMP0201
Chambre de mesure modulaire PMMA/PVC 1xDébit, 1x1"1/4 Sans raccord	BMP1010
Chambre de mesure modulaire PMMA/PVC 1xDébit, 1x1"1/4 Raccord acétal 8x5	BMP1011
Chambre de mesure modulaire PMMA/PVC 1xDébit, 1x1"1/4 Raccord AB 6x4	BMP1017
Chambre de mesure modulaire PMMA/PVC 1xDébit, 1xPG13,5 Sans raccord	BMP1100
Chambre de mesure modulaire PMMA/PVC 1xDébit, 1xPG13,5 Raccord acétal 8x5	BMP1101
Chambre de mesure modulaire PMMA/PVC 1xDébit, 1xPG13,5, 1x1"1/4 Sans raccord	BMP1110
Chambre de mesure modulaire PMMA/PVC 1xDébit, 1xPG13,5, 1x1"1/4 Raccord acétal 8x5	BMP1111
Chambre de mesure modulaire PMMA/PVC 1xDébit, 2xPG13,5 Raccord acétal 8x5	BMP1201
Chambre de mesure modulaire PMMA/PVC 1xDébit, 2xPG13,5, 1x1"1/4 Raccord acétal 8x5	BMP1211
Chambre de mesure modulaire PMMA/PVC 1xDébit, 3xPG13,5 Raccord acétal 8x5	BMP1301
Chambre de mesure modulaire PMMA/PVC 1xDébit, 3xPG13,5, 1x1"1/4 Raccord acétal 8x5	BMP1311
Bloc modulaire PMMA/PVC 1xCuivre/Platine + Débit, 2xPG13,5, Raccord acétal 8x5	BMP4201
Chambres de mesures modulaires PVDF	
Chambre de mesure modulaire PMMA/PVDF 1xDébit, 1x1"1/4 Sans raccord	BMV1010
Chambre de mesure modulaire PMMA/PVDF 1xDébit, 1xPG13,5 Sans raccord	BMV1100
Chambre de mesure modulaire PMMA/PVDF 1xDébit, 1xPG13,5, 1x1"1/4 Sans raccord	BMV1110
Chambre de mesure modulaire PMMA/PVDF 1xDébit, 2xPG13,5 Sans raccord	BMV1200
Chambre de mesure modulaire PMMA/PVDF 1xDébit, 2xPG13,5 1x1"1/4 Sans raccord	BMV1210



CHAMBRES DE MESURES PMMA Modulaire et Brome Eau de mer

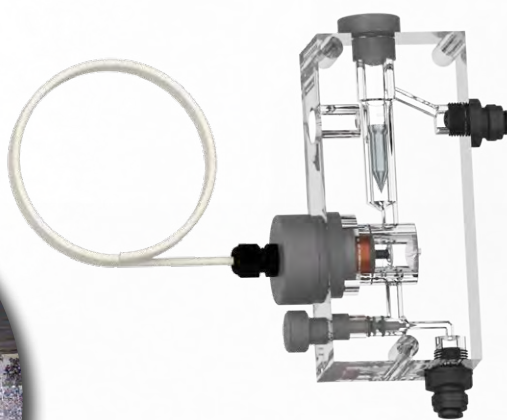
Chambres de mesures PMMA - MODULAIRES



Chambres de mesures Transparente modulaires PMMA - SANS SONDÉS	Référence
Blocs de mesures modulaires PVC/EPDM	
Chambre de mesure modulaire «Débit» PMMA/PVC/EPDM Sans raccord	CMT0000
Chambre de mesure modulaire «PG13,5» PMMA/PVC/EPDM Sans raccord	CMT0100
Bloc modulaire "1"1/4" PMMA/PVC/EPDM Sans raccord	CMT0200
Bloc modulaire "1"1/4" PMMA/PVC/EPDM Raccord rapide 8x5	CMT0201
Bloc modulaire "1"1/4" PMMA/PVC/EPDM Raccord PA 6x4	CMT0202
Bloc modulaire "1/2" PMMA/PVC/EPDM Sans raccord	CMT0300
Bloc modulaire "1/2" PMMA/PVC/EPDM Raccord rapide 8x5	CMT0301
Bloc modulaire "PG13,5" PMMA/PVC/EPDM Raccord PA 6x4	CMT0102
Blocs de mesures modulaires PVC/FPM	
Bloc modulaire "1"1/4" PMMA/PVDF/FPM Sans raccord	CMT0210
Accessoires	
Kit de raccordement pour chambre CMTxxxx 3/8"M x 3/8"M en PVC	KRD0004
Kit de raccordement pour chambre CMTxxxx 3/8"M x 3/8"M en PVDF	KRD0005

Chambres de mesures BROME - Eau de Mer

Chambres de mesures BROME - BROME Eau de Mer CUIVRE/PLATINE	Référence
Chambre de mesure Module Débit + Sonde Cu/pt 10m 12V	AMM0150
Chambre de mesure Mod. Niv.+ dét. + T(V) + pH + Cl Libre + CL Total 10 m 12V	AMM0511
Chambre de mesure Mod. Niv. + dét. + Cu/pt 10ppm + T(V) -5...45°C + pH sans pres. 0-14pH	AMM0350



CHAMBRES DE MESURES PMMA Modulaire

Accessoires pour chambres de mesures

Détecteur de débit et de niveau	Référence
Détecteur de débit pour chambre de mesure universelle	DEB0000
Détecteur de débit inductif PNP Chambre canalisation 1" M (Kit) Sortie 3 fils	DCC0002
Flotteur magnétique pour chambre Universelle	FLO0000
Capteur inductif PNP pour chambres PMMA (UNIPRO, EVASION, TERE0)	PEF1005
Capteur inductif NPN pour chambre PMMA (MODUPAC, INDIGO, UNISEAU, ODI, TRACE0)	PEF1006

Capteur inductif
PEF1006



Cannes d'échantillon et Accessoires divers	Référence
Canne d'échantillon 1/2" M avec vanne D20 Tube 5X8 sans filtre Raccord rapide	ECH0000
Canne d'échantillon 1" M x12 PVC avec filtre et vanne d'arrêt Raccord cannelé	ECH1012
Canne d'échantillon 1" M x 4/6PE avec filtre et vanne d'arrêt Raccord conique	ECH1046
Canne d'échantillon 1" M x 5/8PE avec filtre et vanne d'arrêt Raccord rapide	ECH1058
Canne évacuation avec vanne d'arrêt 1" M x 5/8 Raccord rapide	ECH2058
Canne d'échantillon 1/2" M avec vanne D20 Tube 4X6 sans filtre Raccord rapide	ECH1246
Canne d'échantillon 1/2" M x 5/8PE avec filtre et vanne d'arrêt Raccord rapide	ECH1258
Canne d'échantillon 3/8" M avec vanne D20 Tube 5X8 sans filtre Raccord rapide	ECH3858
Canne d'échantillon 4/6PE x 4/6PE avec filtre et vanne d'arrêt	ECH4646
Canne évacuation avec vanne d'arrêt 1" M x 4/6	EVA1046
Kit de mise à la terre 1" M x 1/2" F	KMT0001
Préfiltre 5" 5 microns raccords PE 8/5	PFM0000
Préfiltre 5" 5 microns raccords PE 4/6	PFM0001
Préfiltre 5" 75 microns raccords PE 4/6	PFM0002
Préfiltre 5" 75 microns raccords PE 8/5	PFM0003
Préfiltre 6" 1/2 avec manchon Inox 316L 140 µm raccords tube 8 mm Ext.	PFM0005
Préfiltre 6" 1/2 avec manchon Nylon 60 µm raccords tube 5x8 mm	PFM0007
Vanne d'échantillon PVC pour chambre PMMA Filetage 1/4" Sortie 12/14 mm	VAN0000
Vanne d'échantillon PVDF pour chambre PMMA Filetage 1/4" Sortie 12/14 mm	VAN0001
Kit de raccordement pour chambre CMTxxxx 3/8" M x 3/8" M en PVC	KRD0004
Kit de raccordement pour chambre CMTxxxx 3/8" M x 3/8" M en PVDF	KRD0005
Kit de fixation 1" 1/4 PVC/EPDM pour chambre PMMA (3 pièces + joints)	KRD0006
Kit de fixation 1" 1/4 PVDF/FPM pour chambre PMMA (3 pièces + joints)	KRD0007
Tamis PVC pas de 1,5mm pour filtre ECH1046	PVC0013
Tamis INOX pas de 0.7 mm pour filtre ECH1046	PVC0014

Détecteur de débit
DCC0002



Canne d'échantillon
ECH1058



Raccord rapide
RAC3810



CONVERTISSEUR DE MESURES

Convertisseurs de mesures

Convertisseurs de mesures STANDARDS	Référence
Convertisseurs de mesures STANDARDS	
Conv. de mesures T°, pH et Red. isolé 5m avec connecteur 12pts	CMI0005
Conv. de mesures T°, pH, Rdx et chlore isolé 10m	CMI0010
Conv. de mesures pH et Red. isolé 10m	CMI0015
Conv. de mesures T°, pH et Red. isolé 10m	CMI1005
Conv. de mesures T°, pH et Chlore isolé 10m	CMI2010
Conv. de mesures T°(V), pH et Chlore isolé 10m	CMI2210
Conv. de mesure 4-20mA (chlore, dioxyde,...) / 4-20mA isolé 5m	CMI3005
Conv. de mesure 4-20mA (chlore, dioxyde,...) / 4-20mA isolé 10m	CMI3010
Conv. de mesures pH, et chlore isolé 10m	CMI4010
Convertisseurs de mesures pH	
Conv. de mesures pH isolé 10m	CMI1010
Convertisseur de mesure de pH 4...20mA	PRO9126
Convertisseurs de mesures REDOX	
Conv. de mesures Redox (0-1000mV) isolé 10m	CMI1110
Conv. de mesure Rédox (+/- 1000mV) / 4-20mA isolé 10m	CMI1310
Conv. de mesure Rédox (+/- 1000mV) / 4-20mA isolé 15m (Cable blindé 3m)	CMI1315
Conv. de mesures Redox, et chlore isolé 10m	CMI4020
Convertisseur de mesure de REDOX 4...20mA	PRO9127
Convertisseurs de mesures BROME	
Conv. de mesures T°, pH et Brome pour 963. Long=10m	CMB0010
Conv. de mesures Brome pour 963. Long=10m	CMB0110
Conv. de mesures Température et Brome (963) Long=10m	CMB0310
Convertisseurs de mesures chambres PMMA	
Conv. de mesure 4...20mA pour chambre PMMA 1T 10 m de cable	CMI7010
Conv. de mesure 4...20mA T°C(V), pH, 4/20mA pour chambre PMMA 4T 10 m de cable	CMI7220
Conv. de mesure 4...20mA T°C(V), pH, mV et 4/20mA pour chambre PMMA 4T 10 m	CMI7230
Conv. de mesure 4...20mA T°C(V), pH et mV pour chambre PMMA 4T 10 m de cable	CMI7240

Convertisseur
CMI3010



EQUIPEMENTS DE CONTRÔLE PORTATIF

Mesure de la trichloramine dans l'air

- TRIKLORAME Version 1 44
- TRIKLORAME Version 2 *Nouveau* 45

Analyses de l'eau

- Photomètres 46
- Accessoires 47



TRIKLORAMINE DANS L'AIR

Version 1



APPLICATIONS

- Piscines couverte
- Hall de piscine
- Locaux techniques
- Process de nettoyage (NEP-CIP)
- Industries agro-alimentaires
- ...

CARACTÉRISTIQUES

- Outil d'analyse portable pour la mesure de la trichloramine dans l'air
- 1 malette avec photomètre, pompe à air, réactifs et accessoires
- 1 malette de 20 prélèvements (consommables)
- Faible coût d'utilisation comparé aux laboratoires d'analyse
- Réponse rapide (*minimum 45 min de prélèvement d'air et 10 min pour réaliser l'analyse*)
- Mesure moyenne par jour (*VLEP : valeur limite d'exposition professionnelle*)

Mesure professionnelle de la trichloramine dans l'air

Trichloramine : gaz très irritant pour les voies respiratoires, les yeux et la peau.

TRIKLORAME - Version 1	Référence
Valise "TRIKLORAME" pour l'analyse de trichloramine dans l'air	VAT0000
Mallette de 20 prélèvements pour l'analyse de trichloramine dans l'air	VAT0001

Valise Triklorame
VAT0000



Mallette d'analyses
VAT0001



Accessoires Valise TRIKLORAME	Référence
Réactif liquide Chloride 51 & 52	CHM0034
Eprouvette pour photomètre trichloramine (Lot de 2)	EPR0002
Solution de dilution pour mesure de Trichloramines 500 mL	SOL0015
Kit de raccordement pompe > cassette pour analyse trichloramine	KRD0003
Pompe de prélèvement individuelle programmable de 1 à 5 L/min	SKC0000
Chargeur pour pompe de prélèvement SKC0000	SKC0001
Forfait étalonnage + certificat pour pompe SKC0000	SKC0011
Étalonnage pour photomètre Trichloramine	SAV0008

TRIKLORAMINE DANS L'AIR

Nouveau

Version 2



APPLICATIONS

- Piscines couverte
- Hall de piscine
- Locaux techniques
- Process de nettoyage (NEP-CIP)
- Industries agro-alimentaires
- ...

Mieux protéger
baigneurs et
collaborateurs

CARACTÉRISTIQUES

- Nouvelle mesure portable de la trichloramine dans l'air
- Mesure simplifiée, plus rapide et efficace nécessitant très peu de manipulations
- Système d'auto-contrôle et de prévention le plus précis du marché
- Pas de produits chimiques à manipuler
- Affichage clair et précis en mg/m³
- 1 malette de 20 prélèvements
- Mesure ponctuelle ou moyenne par jour (VLEP : valeur limite d'exposition professionnelle)

TRIKLORAME - Version 2	Référence
Malette «TRIKLORAME V2» 1 poste pour l'analyse de trichloramine dans l'air	VAT0002
Malette «TRIKLORAME V2» 2 postes pour l'analyse de trichloramine dans l'air	VAT0003
Dosimètre de prélèvement portatif TRIKLORAME V2	VAT0010
Kit de 20 mesures de trichloramines pour TRIKLORAME V2	VAT0020
Eprouvette de mesure pour TRIKLORAME V2	VAT0030
Appareil de mesure portable TRIKLORAME V2	VAT0100



PHOTOMETRES



APPLICATIONS

- Eaux de piscines
- Eaux potables
- Eaux de process
- Eaux naturelles et superficielles
- ...

Photomètres portables

CARACTÉRISTIQUES

- Photomètres multi-paramètres pour une analyse régulière de l'eau
- Photomètres livrés avec pastilles (boîte de 100 pastilles) :
 - Photomètre 3 paramètres : chlore libre et total, pH, acide cyanurique (stabilisant)*
 - Photomètre 6 paramètres : + brome, dureté, alcalinité*
 - Photomètre 9 paramètres : + cuivre libre et total, fer, ozone*
 - Photomètre 25 paramètres : + aluminium, ammoniacque, chlore haute concentration, turbidité, peroxyde d'hydrogène, manganèse, nitrate, PHMB, phosphate, sel, sulfate*
- Autres mesures portatives :
 - Ozone, Dioxyde de chlore, Chlore haute teneur, Turbidité et matières en suspension (MES), ...*
- Étanche, norme IP67

Photomètre 3 paramètres
PCC0003
Livré avec boîte de 100 pastilles



Photomètre 6 paramètres
PCC0006
Livré avec boîte de 100 pastilles



PHOTOMETRES

Photomètres et Accessoires

Photomètres portables	Référence
Photomètre 3 paramètres : pH, chlore libre/total et stabilisant (Mallette)	PCC0003
Photomètre 6 paramètres / pH, chlore, brome, Ic, Th et TAC (Malette)	PCC0006
Photomètre 9 paramètres (Mallette livrée sans réactifs)	PCC0008
Photomètre 25 paramètres (Mallette livrée sans réactifs)	PCC0007
Photomètre pour mesure d'ozone (Malette)	PCC0002
Photomètre portable mono-mesure de dioxyde de chlore (Malette)	PCC0004
Photomètre "ChloroMeter" pour mesure de chlore haute teneur 1-250 ppm (Mallette)	PCC0014
Photomètre 7100 (Malette livrée sans réactif)	PCC0020
Photomètre pour mesure H2O2 (Malette livrée avec réactif)	PCC0021
Turbidimètre portable (Livré en mallette)	PCC0022

Accessoires	Référence
Agitateur	PCC1007
Brosse pour éprouvette d'analyse	PCC1008
Photomètres 3&6 paramètres	
Eprouvette diamètre 25mm (lot de 5)	PCC1016
Standard de controle pour AQUATESTER 3&6	PCC0018
Etalonnage pour photomètre AQUATESTER 3&6	SAV0007
Photomètres 9&25 paramètres	
Eprouvette pour photomètre PLT9 et PLT25 (Lot de 5)	PCC1034
Etalonnage pour photomètre Pooltest 9 et 25	SAV0013
Accessoires Turbidimètre portable	
Standard d'étalonnage en polymère pour turbidimètre portable PCC0022	PCC1056
Huile de silicone 25 ml pour turbidimètre portable PCC1022	PCC1057
Solution de formazine de réserve, 4 000 NTU	PCC1058

Photomètre 9 paramètres
PCC0008



Photomètre 25 paramètres
PCC0007



Éprouvettes
PCC1006



Agitateur
PCC1007



PHOTOMETRES

Pastilles

Pastilles	Référence
Pastille DPD1 (chlore libre) noire (Boite de 250)	PCC1000
Pastille DPD3 (chlore total) noire (Boite de 250)	PCC1001
Pastille RED PHENOL (pH) noire (Boite de 250)	PCC1002
Pastille Acide Cyanurique (stabilisant) noire (Boite de 250)	PCC1003
Pastille Dureté Calcium (Boite de 250)	PCC1004
Pastille Alcalinité (Boite de 250)	PCC1005
Pastille DPD4 noire pour photomètre (Boite de 250)	PCC1020
Pastille DPD Glycine pour photomètre SYCLOPE (Boite de 250)	PCC1023
Pastille Cuivre total pour photomètre (Boite de 250)	PCC1031
Pastille Cuivre libre pour photomètre (Boite de 250)	PCC1032
Pastille Chlore haute teneur 0-250 ppm pour photomètre (Boite de 250)	PCC1033
Pastille Sulfate pour photomètre (Boite de 250)	PCC1035
Pastille Fer pour photomètre (Boite de 250)	PCC1036
Pastille Chlorure pour photomètre (Boite de 250)	PCC1037
Pastille Aluminium pour photomètre (Boite de 250)	PCC1038
Pastille Nitrate pour photomètre (Boite de 250)	PCC1039
Pastille Ammoniac pour photomètre (Boite de 250)	PCC1040
Pastille Manganèse 0 - 0.03 ppm pour photomètre (Boite de 250)	PCC1041
Pastille Perox. Hydrogène pour photomètre (Boite de 250)	PCC1042
Pastille Phosphate pour photomètre (Boite de 250)	PCC1043
Pastille Sel pour photomètre (Boite de 250)	PCC1051

Boîte de 250 pastilles





DOSAGES & STOCKAGES

Pompes doseuses

- Electromagnétiques 51
- A moteur 56
- Péristaltiques 57
- Accessoires 58

Stockage

- Bacs et Cuves 61
- Agitateurs 63

Chlore gazeux

- Matériel de chlore gazeux 64

Générateur de chlore

- Production de chlore sur site 67



DOSAGES & STOCKAGES

Pompes Electromagnétiques



APPLICATIONS

- Applications diverses selon les références.
Nous restons à votre disposition pour toute préconisation.

Pompes doseuses ECOPLUS

CARACTÉRISTIQUES

- Pompes doseuses électromagnétiques tête PVDF • Injection de produits, choix en fonction du volume de dosage et de la pression d'alimentation
- Corps PPE, renforcé par fibres de verre

	Tête	Joint
PPE	Polypropylène	EPDM
PPB	Polypropylène	FPM (Viton)
NPE	Verre acrylique	EPDM
NPB	Verre acrylique	FPM (Viton)
PVT	PVDF	PTFE

Pompes doseuses ECOPLUS	Référence
Pompe doseuse ECOPLUS 1l/h 16bars Tête PVDF Joints PTFE pour tuyau 4X6	ECP1601
Pompe doseuse ECOPLUS 3,9 l/h 7 Bars Tête PVDF Joints PTFE pour tuyau 4X6	ECP0704
Pompe doseuse ECOPLUS 8l/h 3bars Tête PVDF Joints PTFE pour tuyau 5X8	ECP0308
Pompe doseuse ECOPLUS 15l/h 2bars Tête PVDF Joints PTFE pour tuyau 5X8	ECP0215
Pompe doseuse "ECOPLUS" 23l/h 2bars Tête PVDF Joints PTFE pour tuyau 5X8	ECP0223



[Nous consulter](#)

DOSAGES & STOCKAGES

Pompes Electromagnétiques

Pompes doseuses BETA

	Tête	Joint
PPE	Polypropylène	EPDM
PPB	Polypropylène	FPM (Viton)
NPE	Verre acrylique	EPDM
NPB	Verre acrylique	FPM (Viton)
PVT	PVDF	PTFE

Pompes doseuses BETA	Référence
Avec tête plexi auto-amorçante/VITON	
Pompe doseuse BT4b NPB 0,59 l/h 16 bars avec purge auto + accessoires	B4N1020
Pompe doseuse BT4b NPB 1,4 l/h 16 bars avec purge auto + accessoires	B4N1030
Pompe doseuse BT4b NPB 2,7 l/h 16 bars avec purge auto + accessoires	B4N1040
Pompe doseuse BT4b NPB 6,6 l/h 7 bars avec purge auto + accessoires	B4N1050
Pompe doseuse BT4b NPB 10,8 l/h 4 bars avec purge auto + accessoires	B4N1060
Pompe doseuse BT4b NPB 16,2 l/h 2 bars avec purge auto + accessoires	B4N1070
Pompe doseuse BT5b NPB 6,3 l/h 10 bars avec purge auto + accessoires	B5N1090
Pompe doseuse BT5b NPB 10,5 l/h 7 bars avec purge auto + accessoires	B5N1100
Pompe doseuse BT5b NPB 15,6 l/h 4 bars avec purge auto + accessoires	B5N1110
Avec tête plexi/VITON	
Pompe doseuse BT4b NPB 0,74 l/h 10 bars + accessoires	B4N0010
Pompe doseuse BT4b NPB 1,1 l/h 16 bars + accessoires	B4N0020
Pompe doseuse BT4b NPB 2,2 l/h 16 bars + accessoires	B4N0030
Pompe doseuse BT4b NPB 3,6 l/h 16 bars + accessoires	B4N0040
Pompe doseuse BT4b NPB 7,1 l/h 7 bars + accessoires	B4N0050
Pompe doseuse BT4b NPB 12,3 l/h 4 bars + accessoires	B4N0060
Pompe doseuse BT4b NPB 19 l/h 2 bars + accessoires	B4N0070
Pompe doseuse BT5b NPB 2,9 l/h 25 bars + accessoires	B5N0080
Pompe doseuse BT5b NPB 6,8 l/h 10 bars + accessoires	B5N0090
Pompe doseuse BT5b NPB 11 l/h 7 bars + accessoires	B5N0100
Pompe doseuse BT5b NPB 17,1 l/h 4 bars + accessoires	B5N0110
Pompe doseuse BT5b NPB 32 l/h 2 bars + accessoires	B5N0120
Avec tête PP/VITON	
Pompe doseuse BT4b PPB 0,74 l/h 10 bars + accessoires	B4P0010
Pompe doseuse BT4b PPB 1,1 l/h 16 bars + accessoires	B4P0020
Pompe doseuse BT4b PPB 2,2 l/h 16 bars + accessoires	B4P0030
Pompe doseuse BT4b PPB 3,6 l/h 16 bars + accessoires	B4P0040
Pompe doseuse BT4b PPB 7,1 l/h 7 bars + accessoires	B4P0050
Pompe doseuse BT4b PPB 12,3 l/h 4 bars + accessoires	B4P0060
Pompe doseuse BT4b PPB 19 l/h 2 bars + accessoires	B4P0070
Pompe doseuse BT5b PPB 6,8 l/h 10 bars + accessoires	B5P0090
Pompe doseuse BT5b PPB 10,5 l/h 7 bars + accessoires	B5P0100
Pompe doseuse BT5b PPB 17,1 l/h 4 bars + accessoires	B5P0110
Pompe doseuse BT5b PPB 32 l/h 2 bars + accessoires	B5P0120



DOSAGES & STOCKAGES

Pompes Electromagnétiques

Pompes doseuses BETA



	Tête	Joint
PPE	Polypropylène	EPDM
PPB	Polypropylène	FPM (Viton)
NPE	Verre acrylique	EPDM
NPB	Verre acrylique	FPM (Viton)
PVT	PVDF	PTFE

Pompes doseuses BETA	Référence
Avec tête PVT/PTFE	
Pompe doseuse BT4b PVT 1 l/h 16 bars + accessoires	B4V1601
Pompe doseuse BT4b PVT 0,74 l/h 10 bars + accessoires	B4V1000
Pompe doseuse BT4b PVT 2,2 l/h 16 bars + accessoires	B4V1602
Pompe doseuse BT4b PVT 3,8 l/h 16 bars + accessoires	B4V1604
Pompe doseuse BT4b PVT 7,1 l/h 7 bars + accessoires	B4V0708
Pompe doseuse BT4b PVT 12,3 l/h 4 bars + accessoires	B4V0413
Pompe doseuse BT4b PVT 19 l/h 2 bars Tubbing 12x9 mm + accessoires	B4V0220
Pompe doseuse BT5b PVT 6,8 l/h 10 bars + accessoires	B5V1008
Pompe doseuse BT5b PVT 11 l/h 7 bars + accessoires	B5V0713
Pompe doseuse BT5b PVT 17,1 l/h 4 bars Tubbing 12x9 mm + accessoires	B5V0420
Pompe doseuse BT5b PVT 32 l/h 2 bars Tubbing 12x9 mm + accessoires	B5V0232

Pompes doseuses DELTA

Pompes doseuses DELTA	Référence
Pompe doseuse DELTA 19,7 l/h 10bars PVT Entrée 4/20mA avec accessoires	DLE1020
Pompe doseuse DELTA 49 l/h 4bars PVT avec accessoires	DLE0450
Pompe doseuse DELTA 29,2 l/h 7 Bars PVT Entrée 4-20 mA avec accessoires	DLE0731
Pompe doseuse DELTA 7.8 l/h 16bars PVT Entrée 4/20mA avec accessoires	DLE1608



DOSAGES & STOCKAGES

Pompes Electromagnétiques

Pompes doseuses GALA-GAMMA

	Tête	Joint
PPE	Polypropylène	EPDM
PPB	Polypropylène	FPM (Viton)
NPE	Verre acrylique	EPDM
NPB	Verre acrylique	FPM (Viton)
PVT	PVDF	PTFE

Pompes doseuses GALA-GAMMA	Référence
Avec tête plexi auto-amorçante/EPDM	
Pompe GAMMA/L NPE 0.6l/h-16 Bars 4/20mA Doseur plexi à purge auto + accessoires	GPA1601
Avec tête plexi auto-amorçante/FPM	
Pompe doseuse GALa NPB 15.6l/h 4bars purge auto Entrée 4-20mA + accessoires	G4A0420
Pompe doseuse GALa NPB 0.59 l/h 16 bars Purge Auto 4-20 mA 12-24VDC + accès	G4B1601
Pompe doseuse GALa NPB 0,59 l/h 16 bars purge auto + accessoires	G4A1601
Pompe doseuse GALa NPB 0.59 l/h 16 bars Purge Auto Entrée 4-20 mA + accessoires	G4I1600
Pompe doseuse GALa NPB 4,4 l/h 10 bars purge auto + accessoires	G4A1005
Pompe doseuse GALa NPB 2,1 l/h 16bars purge auto + accessoires	G4A1602
Avec tête plexi/FPM	
Pompe doseuse 6.8l/h 10 Bars NPB type Gamma/I Option 4-20 mA	G4I1008
Pompe doseuse GALa NPB 1,1 l/h 16 bars Entrée 4-20 mA + accessoires	G4I1601
Avec tête PP/EPDM	
Pompe doseuse GALa PPE 2/h 16 Bars + accessoires	G4P1602
Pompe doseuse GALa PPE 4.4l/h 10 Bars Avec accessoires	G4P1005
Avec tête PP/EPDM Entrée 4-20 mA	
Pompe doseuse GALa PPE 2 l/h 16 bars Entrée 4-20 mA + Accessoires	G4I1602
Pompe doseuse 8 l/h 7 bars PPE type GaLa Option 4-20 mA+ accessoires	G4I0708
Avec tête PP/FPM	
Pompe doseuse GALa PPB 12,3 l/h 4 bars + accessoires	G4B0413
Avec tête PP/VITON Entrée 4-20 mA	
Pompe doseuse 8L/H 3 bars PP2 type Gamma4b Option 4-20 mA	G4I0308
Avec tête PVT/PTFE	
Pompe doseuse GALa PVT 2 l/h 16 bars + accessoires	G4V1602
Pompe doseuse GALa PVT 1,1 l/h 16 bars Entrée 4-20mA + accessoires	G4V1601
Pompe doseuse GALa PVT 32 l/h 2 bars Entrée 4-20mA + accessoires	G4V0232
Pompe doseuse GALa PVT 17,1 l/h 4 bars Entrée 4-20mA + accessoires	G4V0420
Pompe doseuse GALa PVT 7,1 l/h 7 bars + accessoires	G4V0708
Pompe doseuse GALa PVT 1,1 l/h 16 bars + accessoires	G4V1611
Pompe doseuse GALa PVT 4,4 l/h 10 bars + accessoires	G4V1015
Pompe doseuse GALa PVT 6,8 l/h 10 bars Entrée 4-20mA + accessoires	G4V1008
Pompe doseuse GALa PVT 1,1 l/h 16 bars + accessoires + Pulse control	G4V1600
Pompe doseuse GALa PVT 12,3 l/h 4 bars Entrée 4-20mA + accessoires	G4V0413
Pompes doseuses GAMMA/X	
Référence	
Pompe doseuse GAMMA/X NPT 2.3 l/h 16 bars Entrée 4-20mA + accessoires	GXN1000
Pompe doseuse GAMMA/X PVT 2.3 l/h 16 bars Entrée 4-20mA + accessoires	GXV1000



DOSAGES & STOCKAGES

Pompes Electromagnétiques

Pompes doseuses VARIO

	<i>Tête</i>	<i>Joint</i>
<i>PPE</i>	<i>Polypropylène</i>	<i>EPDM</i>
<i>PPB</i>	<i>Polypropylène</i>	<i>FPM (Viton)</i>
<i>NPE</i>	<i>Verre acrylique</i>	<i>EPDM</i>
<i>NPB</i>	<i>Verre acrylique</i>	<i>FPM (Viton)</i>
<i>PVT</i>	<i>PVDF</i>	<i>PTFE</i>

Pompes doseuses VARIO	Référence
Pompes en PVT	
Pompe doseuse VARIO 8 l/h 10 bars PVT 230V Mono	VAR0000
Pompe doseuse VARIO 12 l/h 7 bars PVT 230V Mono	VAR0001
Pompe doseuse VARIO 16 l/h 10 bars PVT 230V Mono	VAR0002
Pompe doseuse VARIO 24 l/h 7 bars PVT 230V Mono	VAR0003
Pompe doseuse VARIO 26 l/h 7 bars PVT 230V Mono	VAR0004
Pompe doseuse VARIO 40 l/h 4 bars PVT 230V Mono	VAR0005
Pompe doseuse VARIO 42 l/h 7 bars PVT 230V Mono	VAR0006
Pompe doseuse VARIO 64 l/h 4 bars PVT 230V Mono	VAR0007



DOSAGES & STOCKAGES

Pompes à Moteur

Pompes doseuses SIGMA

	Tête	Joint
PPE	Polypropylène	EPDM
PPB	Polypropylène	FPM (Viton)
NPE	Verre acrylique	EPDM
NPB	Verre acrylique	FPM (Viton)
PVT	PVDF	PTFE

Pompes doseuses SIGMA	Référence
SIGMA/1	
Pompe doseuse SIGMA/1 Ba 17 l/h 10 Bars PVT 230V/400V 50Hz Triphasé	SIG1000
Pompe doseuse SIGMA/1 Ba 35 l/h 10 Bars PVT 230V/400V 50Hz Triphasé	SIG1001
Pompe doseuse SIGMA/1 Ba 50 l/h 10 Bars PVT 230V/400V 50Hz Triphasé	SIG1002
Pompe doseuse SIGMA/1 Ba 22 l/h 10 Bars PVT 230V/400V 50Hz Triphasé	SIG1003
Pompe doseuse SIGMA/1 Ba 44 l/h 10 Bars PVT 230V/400V 50Hz Triphasé	SIG1004
Pompe doseuse SIGMA/1 Ba 65 l/h 7 Bars PVT 230V/400V 50Hz Triphasé	SIG1005
Pompe doseuse SIGMA/1 Ba 42 l/h 7 Bars PVT 230V/400V 50Hz Triphasé	SIG1006
Pompe doseuse SIGMA/1 Ba 84 l/h 4 Bars PVT 230V/400V 50Hz Triphasé	SIG1007
Pompe doseuse SIGMA/1 Ba 120 l/h 4 Bars PVT 230V/400V 50Hz Triphasé	SIG1008
SIGMA/2	
Pompe doseuse SIGMA/2 Ba 50 l/h 10 Bars PVT 230V/400V 50Hz Triphasé	SIG2000
Pompe doseuse SIGMA/2 Ba 88 l/h 10 Bars PVT 230V/400V 50Hz Triphasé	SIG2001
Pompe doseuse SIGMA/2 Ba 135 l/h 10 Bars PVT 230V/400V 50Hz Triphasé	SIG2002
Pompe doseuse SIGMA/2 Ba 126 l/h 7 Bars PVT 230V/400V 50Hz Triphasé	SIG2003
Pompe doseuse SIGMA/2 Ba 220 l/h 7 Bars PVT 230V/400V 50Hz Triphasé	SIG2004
Pompe doseuse SIGMA/2 Ba 350 l/h 4 Bars PVT 230V/400V 50Hz Triphasé	SIG2005
SIGMA/3	
Pompe doseuse SIGMA/3 Ba 146 l/h 10 Bars PVT 230V/400V 50Hz Triphasé	SIG3000
Pompe doseuse SIGMA/3 Ba 208 l/h 10 Bars PVT 230V/400V 50Hz Triphasé	SIG3001
Pompe doseuse SIGMA/3 Ba 292 l/h 10 Bars PVT 230V/400V 50Hz Triphasé	SIG3002
Pompe doseuse SIGMA/3 Ba 365 l/h 10 Bars PVT 230V/400V 50Hz Triphasée	SIG3003
Pompe doseuse SIGMA/3 Ba 410 l/h 7 Bars PVT 230V/400V 50Hz Triphasé	SIG3004
Pompe doseuse SIGMA/3 Ba 580 l/h 7 Bars PVT 230V/400V 50Hz Triphasé	SIG3005
Pompe doseuse SIGMA/3 Ba 830 l/h 4 Bars PVT 230V/400V 50Hz Triphasé	SIG3006
Pompe doseuse SIGMA/3 Ba 1030 l/h 4 Bars PVT 230V/400V 50Hz Triphasée	SIG3007



DOSAGES & STOCKAGES

Pompes Péristaltiques - HYDRO'Dos



APPLICATIONS

- Applications diverses selon les références.
Nous restons à votre disposition pour toute préconisation.

Pompes HYDRO'Dos & Accessoires

CARACTÉRISTIQUES

- Pompes HYDRO'Dos - dosage économique multi-applications
- Dosage de produits chimiques pour le traitement des eaux
- Dosage de flocculants
- Dosage de substances aromatiques, désinfectants...
- Toute autre application avec faible débit et faible contrepression (<1,5 bars)

Pompes doseuses HYDRO'Dos - sans accessoires	Référence
Pompe doseuse HYDRO'DOS 0,4 l/h avec cables 3x0.75mm ²	HYDX220
Pompe doseuse HYDRO'DOS 0,8 l/h avec cables 3x0.75mm ²	HYDX221
Pompe doseuse HYDRO'DOS 1,6 l/h avec cables 3x0.75mm ²	HYDX222
Pompe doseuse HYDRO'DOS 2,4 l/h avec cables 3x0.75mm ²	HYDX223

X = 6 - Lot de 5 HYDRO'Dos
 X = 3 - Lot de 10 HYDRO'Dos
 X = 4 - Lot de 25 HYDRO'Dos
 X = 5 - Lot de 50 HYDRO'Dos

Accessoires pompes péristaltiques	Référence
Accessoires pour pompes DULCO (Canne + injecteur + Tube)	DF25000
Tube «PharMed» pour pompes DULCO	DF25002
Corps noir de pompe peristaltique DULCO	DF27672



Accessoires Pompes DULCO
DF25000

DOSAGES & STOCKAGES

Accessoires Pompes ECOPLUS

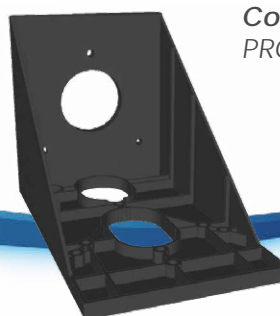
Accessoires pour pompes ECOPLUS	Référence
Clapets d'aspiration	
Clapet d'aspiration PVT - ECOPlus 8 et 15 l/h	PRO3126
Clapet d'aspiration PVT - ECOPlus 1 et 4 l/h	PRO3128
Clapets de purge	
Clapet de purge complet PVDF/PTFE pour pompes ECOPlus	PRO1662
Clapets de refoulement	
Clapet de refoulement PVT - ECOPlus 8 et 15 l/h	PRO3125
Clapet de refoulement PVT - ECOPlus 1 et 4 l/h	PRO3127
Console murale	
Console murale pour pompe EcoPlus	PRO0164
Crépine d'aspiration	
Crépine d'aspiration PVT pour tube 4x6 mm R:1/2" M	CAS4705
Crépine d'aspiration PVT pour tube 8x5 mm R:1/2" M	CAS4706
Crépine d'aspiration PVT pour tube 12x9 mm R:1/2" M	CAS4707
Garniture d'aspiration	
Garniture d'aspiration 8x5 ECOPlus régl= 1200 à 1350mm sans détecteur de niveau	PRO0451
Kits de fixation	
Kit de fixation pour tête de pompe ECP0215 et ECP0308	PRO9403
Kit de fixation pour tête de pompe ECP0704 et ECP1601	PRO9404
Kits de pièces de rechange	
Kit de pièce de rechange pour pompe ECP0215	KPR0215
Kit de pièce de rechange pour pompe ECP1601	KPR1601
Kit de pièce de rechange pour pompe ECP0308	KPR0308
Kit de pièce de rechange pour pompe ECP0704	KPR0704

Armoires de dosage	Référence
Armoire de dosage en PE Noir pour 1 pompe type ECOPLUS	PRO0128
Armoire de dosage en PE Noir pour 2 pompes type ECOPLUS	PRO0129
Armoire de dosage en PE Noir pour 3 pompes type ECOPLUS	PRO0130
Armoire de dosage en PE Noir pour 4 pompes type ECOPLUS	PRO0131
Armoire de dosage en PE Noir pour 5 pompes type ECOPLUS	PRO0132
Armoire de dosage en PE Noir pour 6 pompes type ECOPLUS	PRO0133

Crépine d'aspiration
CAS4705



Console murale
PRO0164



DOSAGES & STOCKAGES

Accessoires Pompes Doseuses

Accessoires pour pompes ECOPLUS	Référence
Kits de retrofit	
Kit de connexion et de Cde externe ECP	PRO2099
Poids en céramique pour détecteur de niveau ECOPlus	PRO9244
Kit de retrofit pour pompe "ECOPLUS" Niveau cuve + Cde externe	ECK0002
Membranes de têtes ECOPLUS	
Membrane PTFE pour pompe ECOPlus 4 l/h	PRO0250
Membrane PTFE pour ECOPlus 15l/h (et BT4a0413,BT5a0713 -GALA)	PRO0249
Membrane PTFE pour pompe ECOPlus 1l/h (et Beta/Gala 1601)	PRO0245
Membrane PTFE pour pompe ECOPlus 8l/h (et BT4a0708,BT5a1008-GALA)	PRO0248
Modules de dosage	
Module de dosage complet pour pompe ECP0215	PRO0372
Module de dosage complet pour pompe ECP0308	PRO0373
Module de dosage complet pour pompe ECP0704	PRO0374
Module de dosage complet pour pompe ECP1601	PRO0375

Cannes d'injection	Référence
Accessoires Pompes ECO et BETA	
Canne d'injection SYCLOPE PVC/VITON Dn4 pour tube PE 4x6mm	INJ2091
Canne d'injection Syclope PVC/Viton DN 8/4 à lèvres	INJ2430
Canne d'injection PVT pour tube PE 12x9mm R:1/2"	INJ4712
Canne d'injection PVT pour tube PE 8x5mm R:1/2"	INJ4710
Canne d'injection PVT pour tube PE 4x6mm R:1/2"	INJ4708
Accessoires Pompes VARIO et SIGMA	
Canne d'injection PPE - 3/4" DN 10 pour tube int 16mm	INJ9461
Canne d'injection PVT - 3/4" DN10 pour tube int 16 mm	INJ9462
Canne d'injection PCB - 1"1/2 DN 25	INJ9463
Canne d'injection PCB - 3/4" DN 10 pour tube int 16mm	INJ9460
Canne d'injection MEGADOS PVC/VITON 1/2" pour tubes PE/PVDF 12x16mm PN10	INJ2341

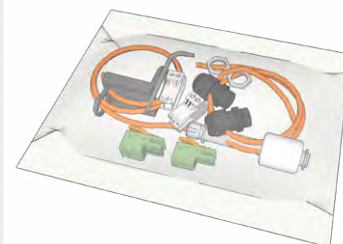
Crépine d'aspiration	Référence
Crépine d'aspiration rigide avec détecteur de niveau	
Armature d'aspiration variable avec crépine 4x6 PPE et niveau Taille:660-1040mm	PRO0033
Crépine d'aspiration flexible sans détecteur de niveau	
Crépine d'aspiration PVC/VITON DN10 pour tube 12/16 mm sans detecteur de niveau	CAS1027

DOSAGES & STOCKAGES

Accessoires Pompes Doseuses

Raccordements	Référence
Kit de raccordement double PPB 12X6 mm	KRD1206
Kit de raccordement double PPB 4X6 pour pompe PROMINENT	PRO7166
Clapet antiretour pour tuyau 8X5 PVC/FPM Pression alimentation environ 0.5 Bars	PRO9416
Clapet antiretour pour tuyau 4X6 PVC/FPM Pression alimentation environ 0.5 Bars	PRO9417
Kit de raccordement double PPB 8x5 mm	KRD2805
Kit de raccordement double PCB 12x6 mm	KRD0001
Kit de raccordement double PCE 12x6 mm	KRD0002
Kit de raccordement simple PCB - 6 x 4 mm	PRO9420
Kit de raccordement simple PCB - 8 x 5 mm	PRO9421
Kit de raccordement double ECP PVT 4x6 mm	KRD3246
Kit de raccordement double ECP PVT 8x5 mm	KRD3247
Kit de raccordement double ECP PVT 12x9 mm	KRD3248
Kit de raccordement double PCB 12X9 mm	KRD7051
Kit de raccordement double ECP PVT 12 x 6 mm	KRD3249

Kit de rétrofit
ECK0002



Electrovannes	Référence
Electrovanne type 205 PVC/PTFE Sorties DN15 à coller 240V 50Hz (nu)	ELV0004
Electrovanne PVC/PTFE 240V DN10 0-6 Bars E/S cannelées 18x16	ELV0005
Electrovanne PVC/PTFE 240V DN10 0-6 Bars E/S 4x6	ELV0007
Electrovanne 2/2 NF à action directe 230V PVC/PTFE Fileté 1/4"	ELV0010
Electrovanne PVC/PTFE 240V 0-2 Bars NF DN8 Raccord PCB pour tube 4x6 mm	ELV0011
Electrovanne PVC/PTFE 240V 0-2 Bars NF DN8 Raccord PCB pour tube 8x5 mm	ELV0012
Electrovanne Type 205 PVC/PTFE Nue DN10 E/S 3/8" 240 V 50Hz	ELV0205

Lances de dosage	Référence
Lance de dosage courte PVT 1/2" 6-12 mm	PRO0090
Lance de dosage réglable PCB 1/2" 6-12 mm avec robinet d'arrêt	INJ9711
Lance de dosage réglable PCB 1/2" 6-12 mm sans robinet d'arrêt	INJ2685
Lance de dosage réglable PPE 1/2" 6-12 mm avec robinet d'arrêt	INJ4696

Autres accessoires pour pompes PROMINENT - NOUS CONSULTER

• Accessoires de raccordement	• Kits de joint
• Cannes d'injection PP/VITON - PVC/VITON - PVDF/VITON	• Kits de maintenance
• Clapets d'aspiration	• Lances de dosage
• Clapets de purge	• Membranes de têtes
• Clapets de refoulement	• Module de dosage complet
• Console murale pour pompe	• Poids céramique
• Contrôle de dosage	• Profibus
• Crépine d'aspiration PP/VITON - PVC/VITON - PVDF/VITON - PVT	• Ressort
• Câbles de commande externe	• Vannes de maintien
• Détecteur de niveau	• Vannes d'isolement
• Garniture d'aspiration	
• Kits de fixation	

DOSAGES & STOCKAGES

Bacs & Cuves

Bacs & Cuves de rétention en PE

Bacs et Cuves de rétention	Référence
Réservoirs PE	
Réservoir PE 35 litres - Transparent gradué	SNG0035
Réservoir PE 60 litres - Transparent gradué	SNG0050
Réservoir PE 100 litres - Transparent gradué	SNG0110
Réservoir PE 140 litres - Transparent gradué	SNG0150
Réservoir PE 250 litres - Transparent gradué	SNG0250
Réservoir PE 500 litres - Transparent gradué	SNG0500
Réservoir PE 1000 litres - Transparent gradué	SNG1000
Cuves de rétention PE	
Cuve de rétention empilable en PE naturel pour bac 35 l	CUR0035
Cuve de rétention empilable en PE naturel pour bac 60 l	CUR0060
Cuve de rétention empilable en PE naturel pour bac 100 l	CUR0100
Cuve de rétention empilable en PE naturel pour bac 140 l	CUR0150
Cuve de rétention empilable en PE naturel pour bac 250 l	CUR0250
Cuve de rétention empilable en PE naturel pour bac 500 l	CUR0500
Cuve de rétention empilable en PE naturel pour bac 1000 l	CUR1000
Cuve de rétention mobiles Multi-emballage 150l L=1250 X l=850 X h=230 mm	CUR7150
Cuve de rétention mobiles Multi-emballage 215l L=1300 X l=800 X h=380 mm	CUR7215
Bac en PE à couvercle	
Bac en PE de 80 litres à couvercle	SNC0080
Bac en PE de 120 litres à couvercle	SNC0120
Bac en PE de 250 litres à couvercle	SNC0250
Bac en PE de 400 litres à couvercle	SNC0400



DOSAGES & STOCKAGES

Bacs & Cuves

Cuves de dépotage

Cuves de dépotage	Référence
Cuve de dépotage PE-HD avec niveau	
Cuve de stockage + rétention PE-HD Acide chlorydrique 1000 L + niveau	PRO0102
Cuve de stockage + rétention PE-HD Acide chlorydrique 1500 L + niveau	PRO0105
Cuve de stockage + rétention PE-HD Acide chlorydrique 2000 L + Niveau	PRO0143
Cuve de stockage + rétention PE-HD Acide chlorydrique 2500 L + niveau	PRO0124
Cuve de stockage + rétention PE-HD Acide sulfurique 1000 L + Niveau	PRO0145
Cuve de stockage + rétention PE-HD Acide Sulfurique 1500 L + niveau	PRO0136
Cuve de stockage + rétention PE-HD Acide sulfurique 2000 L + Niveau	PRO0144
Cuve de stockage + rétention PE-HD Acide Sulfurique 2500 L + niveau	PRO0126
Cuve de stockage + rétention PE-HD Hypochlorite de sodium 1000 L + niveau	PRO0103
Cuve de stockage + rétention PE-HD Hypochlorite de sodium 1500 L + niveau	PRO0106
Cuve de stockage + rétention PE-HD Hypochlorite de sodium 2000 L + Niveau	PRO0135
Cuve de stockage + rétention PE-HD Hypochlorite de sodium 2500 L + niveau	PRO0193
Cuve de stockage + rétention PE-HD Floc 1000 L + Niveau	PRO0104
Cuve de stockage + rétention PE-HD Floc 1500 L + niveau	PRO0107
Cuve de stockage + rétention PE-HD Soude 1000 L + Niveau	PRO0190
Cuve de stockage + rétention PE-HD Soude 1500 L + Niveau	PRO0191
Cuve de stockage + rétention PE-HD Soude 2000 L + Niveau	PRO0192
Cuve de dépotage PE-HD sans niveau	
Cuve de stockage + rétention PE-HD Acide chlorydrique 1500L	PRO0100
Cuve de stockage + rétention PE-HD Acide chlorydrique 2500 L	PRO0123
Cuve de stockage + rétention PE-HD Acide sulfurique 1000 L	PRO0118
Cuve de stockage + rétention PE-HD Acide sulfurique 2000 L	PRO0127
Cuve de stockage + rétention PE-HD Acide Sulfurique 2500 L	PRO0125
Cuve de stockage + rétention PE-HD Hypochlorite de sodium 1500 L	PRO0101
Cuve de stockage + rétention PE-HD Hypochlorite de sodium 2000 L	PRO0117
Cuve de stockage + rétention PE-HD Floc 1000 L	PRO0119
Cuve de stockage + rétention PE-HD Floc 1500 L	PRO0134
Accessoires cuves de dépotage	
Coffret de dépotage DN50 - PE-HD - Dim. H.600 - L.400 mm - P.510 mm	PRO0121



DOSAGES & STOCKAGES

Bacs & Cuves

Agitateurs manuels et électriques

Agitateurs manuels et électriques	Référence
Agitateurs manuels	
Agitateur manuel en PP pour SNG0050	AGM0060
Agitateur manuel en PP pour SNG0110	AGM0100
Agitateur manuel en PP pour SNG0150	AGM0140
Agitateur manuel en PP pour SNG0250 et SNG0500	AGM0250
Agitateur manuel en PP pour SNG1000	AGM1000
Agitateur manuel PVDF/Inox pour bac 500litres	AGM0500
Agitateurs électriques	
Agitateur Inox revêtu PVDF pour bac 50 litres 230 V 50 Hz Monophasé	AGH0060
Agitateur Inox revêtu PVDF pour bac 100 litres 230 V 50 Hz Monophasé	AGH0100
Agitateur Inox revêtu PVDF pour bac 150 litres 230 V 50 Hz Monophasé	AGH0140
Agitateur Inox revêtu PVDF pour bac 250 litres 230 V 50 Hz Monophasé	AGH0250
Agitateur Inox revêtu PVDF pour bac 500 litres 230 V 50 Hz Monophasé	AGH0500
Agitateur Inox revêtu PVDF pour bac 140 litres 220V/330V 50 Hz Triphasé	AGI0150
Agitateur Inox revêtu PVDF pour bac 1000 litres 400 V 50 Hz Triphasé	AGH1000
Agitateur Inox 316L pour bac 60 litres 230 V 50 Hz Monophasé	AGI0060
Agitateur Inox 316L pour bac 100 litres 230 V 50 Hz Monophasé	AGI0100
Agitateur Inox 316L pour bac 140 litres 230 V 50 Hz Monophasé	AGI0140
Agitateur Inox 316L pour bac 250 litres 230 V 50 Hz Monophasé	AGI0250
Agitateur Inox 316L pour bac 250 litres 220V 50 Hz Monophasé	AGI0251
Agitateur Inox 316L pour bac 500 litres 230 V 50 Hz Monophasé	AGI0500
Agitateur Inox 316L pour bac 1000 litres 400 V 50 Hz Triphasé	AGI1000

Agitateurs manuels et électriques

Pompes vides fût	Référence
Pompe vide fût	
Pompe vide fût PP 4500 l/h max Diam:25 Lg:650mm 240V/50Hz avec accessoires	PVF6525
Pompe vide fût en PP 900 l/h Diam : 25 mm Haut : 700 Moteur 230 V	PVF0001
Pompe vide fût en PP 2800 l/h Diam : 40 mm Haut : 1000 Moteur 230 V	PVF0002
Pompe vide fût en PP 3750 l/h Diam : 50 mm Haut : 1200 Moteur 230 V	PVF0003
Pompe vide fût en PVDF 900 l/h Diam : 25 mm Haut : 700 Moteur 230 V	PVF1001
Pompe vide fût en PVDF 2800 l/h Diam : 40 mm Haut : 1000 Moteur 230 V	PVF1002
Pompe vide fût en PVDF 3750 l/h Diam : 50 mm Haut : 1200 Moteur 230 V	PVF1003

DOSAGES & STOCKAGES

Chlore gazeux

Chlore gazeux

Pré-régulateur	Référence
Pré-régulateur 1000 g/h 8/10 mm	CLG0010
Pré-régulateur 1000 g/h 8/10 mm avec contact bouteille vide	CLG0011
Pré-régulateur 1000 g/h 8/10 mm avec vernier de limitation	CLG0012
Pré-régulateur 1000 g/h 8/10 mm avec vernier de limitation et mano	CLG0013

PRE-REGULATEUR
CLG0013



Panoplies Chlore Gazeux	Référence
Panoplie chlore gazeux avec débitmètre 12 g/h (Hydro + filtre + EV + Débitmètre)	CLG0120
Panoplie chlore gazeux avec débitmètre 25 g/h (Hydro + filtre + EV + Débitmètre)	CLG0121
Panoplie chlore gazeux avec débitmètre 100 g/h (Hydro + filtre + EV + Débitmètre)	CLG0122
Panoplie chlore gazeux avec débitmètre 200 g/h (Hydro + filtre + EV + Débitmètre)	CLG0123
Panoplie chlore gazeux avec débitmètre 500 g/h (Hydro + filtre + EV + Débitmètre)	CLG0124
Panoplie chlore gazeux avec débitmètre 1000 g/h (Hydro + filtre + EV + Débitmètre)	CLG0125
Panoplie chlore gazeux avec débitmètre 2000 g/h (Hydro + filtre + EV + Débitmètre)	CLG0126

INVERSEUR
CLG0030



Inverseurs	Référence
Inverseur automatique en dépression jusqu'à 4kg	CLG0030
Inverseur automatique en dépression jusqu'à 4kg avec contacts	CLG0031

Hydro-éjecteur	Référence
Hydro-éjecteur chlore 500 gr/h Rac. union à coller d=25 mm, Cps: 6 bars maxi	CLG0040
Hydro-éjecteur chlore 1000 gr/h Rac. union à coller d=25 mm, Cps: 6 bars maxi	CLG0041
Hydro-éjecteur chlore 2000 gr/h Rac. union à coller d=25 mm, Cps: 6 bars maxi	CLG0042
Pompe de succion pour hydro-éjecteur 500 à 2000 g/h Alim Triphasée	SUP0160

HYDRO-EJECTEUR
CLG0041



Electrovanne et Vannes modulantes	Référence
Vanne modulante CL2 12 g/h Entrée 4-20 mA ou 2-10V Alim 24 VDC E/S 8x10 mm	CLG0050
Vanne modulante CL2 25 g/h Entrée 4-20 mA ou 2-10V Alim 24 VDC E/S 8x10 mm	CLG0051
Vanne modulante CL2 100 g/h Entrée 4-20 mA ou 2-10V Alim 24 VDC E/S 8x10 mm	CLG0052
Vanne modulante CL2 200 g/h Entrée 4-20 mA ou 2-10V Alim 24 VDC E/S 8x10 mm	CLG0053
Vanne modulante CL2 500 g/h Entrée 4-20 mA ou 2-10V Alim 24 VDC E/S 8x10 mm	CLG0054
Vanne modulante CL2 1000 g/h Entrée 4-20 mA ou 2-10V Alim 24 VDC E/S 8x10 mm	CLG0055
Electrovanne chlore gazeux 230V 50 Hz 2/2 NF avec E/S 8/10 montée sur plaque	CLG1010
Raccord rapide 3/8" M pour tube PE/PTFE 10x8mm	RAC3810

ELECTROVANNE
CLG1010



DOSAGES & STOCKAGES

Chlore gazeux

Débitmètre	Référence
Débitmètre 12 gr/h de chlore gazeux à réglage manuel Racc 8x10mm	CLG0020
Débitmètre 25 gr/h de chlore gazeux à réglage manuel Racc 8x10mm	CLG0021
Débitmètre 100 gr/h de chlore gazeux à réglage manuel Racc 8x10mm	CLG0022
Débitmètre 200 gr/h de chlore gazeux à réglage manuel Racc 8x10mm	CLG0023
Débitmètre 500 gr/h de chlore gazeux à réglage manuel Racc 8x10mm	CLG0024
Débitmètre 1000 gr/h de chlore gazeux à réglage manuel Racc 8x10mm	CLG0025
Débitmètre 2000 gr/h de chlore gazeux à réglage manuel Racc 8x10mm	CLG0026

CLAPET PROTECTION
CLG1004

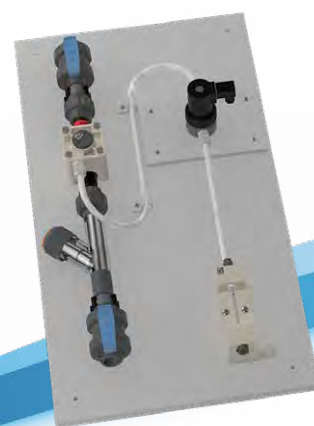


Kit de maintenace	Référence
Kit maintenance pour pré-régulateur CLG001x	CLG1011
Kit maintenance pour débitmètre CLG002x	CLG1012
Kit maintenance pour hydro-éjecteur CLG004x	CLG1013
Kit maintenance pour inverseur CLG003x	CLG1014

COLLECTEUR
CLG1017



Accessoires pour Chlore Gazeux	Référence
Collecteur chlore gazeux 1 Entrée 2 Sorties 8/10	CLG1015
Collecteur chlore gazeux 1 Entrée 3 Sorties 8/10	CLG1016
Collecteur chlore gazeux 1 Entrée 4 Sorties 8/10	CLG1017
Joint PTFE pour pré-régulateur CLG001x	CLG1000
TE en ABS circuit chlore gazeux pour tuyau 8/10	CLG1003
Clapet de protection pour retour eau circuit chlore gazeux 8/10	CLG1004
Canne d'injection avec vanne DN 20	CLG1005
Raccord droit ABS circuit chlore gazeux R1/4" pour tuyau 8/10	CLG1008
Tuyau PVDF 8/10	CLG1009
Vacuostat -1 à 0 bar avec 2 contacts réglables et raccords tuyau 8/10	CLG1018
Verre de mesure 12 g/h	CLG1019
Verre de mesure 100g/h	CLG1021
Verre de mesure 500 g/h	CLG1023
Verre de mesure 1000 g/h	CLG1024
Collier de maintien de bouteille	CLG1002
Support PVC mural 1"	CLG1007
Clé pour bouteille chlore gazeux	CLG1025
Filtre dessicant pour conduite chlore gazeux avec raccord 8x10 mm	CLG1027
Radiateur 1000W Alim. 230V avec thermostat	CGL1030
Raccord rallonge pour tube chlore gazeux 8/10	CLG0135
Armoire pour 3 bouteilles de chlore gazeux	JSC0109
Armoire pour 2 bouteilles de chlore gazeux	JSC0110
Armoire pour 4 bouteilles de chlore gazeux - 70863	JSC0111



DOSAGES & STOCKAGES

Chlore gazeux

Chlore gazeux - Accessoires de Sécurité

Accessoires de sécurité	Référence
Filtre à charbon actif	CLG1001
Flacon d'ammoniaque	JSC0003
Détecteur de fuite de chlore	
Sonde de mesure de fuite de chlore seule pour JSC0186_7 (10 m de cable)	JSC0190
Actionneur de fermeture automatique de bouteille chlore gazeux	CLG1026
Détecteur de fuite de chlore avec 1 sonde (10 m de cable)	JSC0186
Détecteur de fuite de chlore avec 2 sondes (10 m de cable)	JSC0187
Sécurité	
Masque à gaz panorama pour chlore gazeux (Livré sans cartouche)	JSC0158
Actionneur de fermeture automatique de bouteille chlore gazeux	CLG1026
Cartouche de rechange pour masque chlore gazeux JSC0158	JSC0172
Panneau de sécurité chlore gazeux en PS choc 2 mm - 50 x 35 cm	JSC0000
Système d'aspiration de fuite de chlore DN100 300 m3/h	JSC0163
Lave œil + douche combiné à pédale (incongelable)	JSC0182
Feu à éclat rouge 230V 50 hz IP 65	JSC0165
Malette de sécurité chlore gazeux	VAL0001
Klaxon 98 db	JSC0114

FILTRE A CHARBON ACTIF
CLG1001

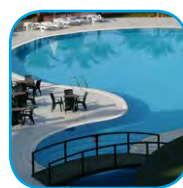


SYSTEME D'ASPIRATION
JSC0163



DOSAGES & STOCKAGES

Générateur de chlore sur site



APPLICATIONS

- Piscines publiques
- Piscines collectives

Electrolyseur au sel

CARACTERISTIQUES

Générateur in-situ d'hypochlorite de sodium

Afin de répondre aux demandes grandissantes, SYCLOPE a intégré à sa gamme, un électrolyseur de sel pour la génération de chlore in-situ. L'utilisation de sel pour la fabrication de chlore offre de nombreux avantages considérables pour la santé et la sécurité des opérateurs.

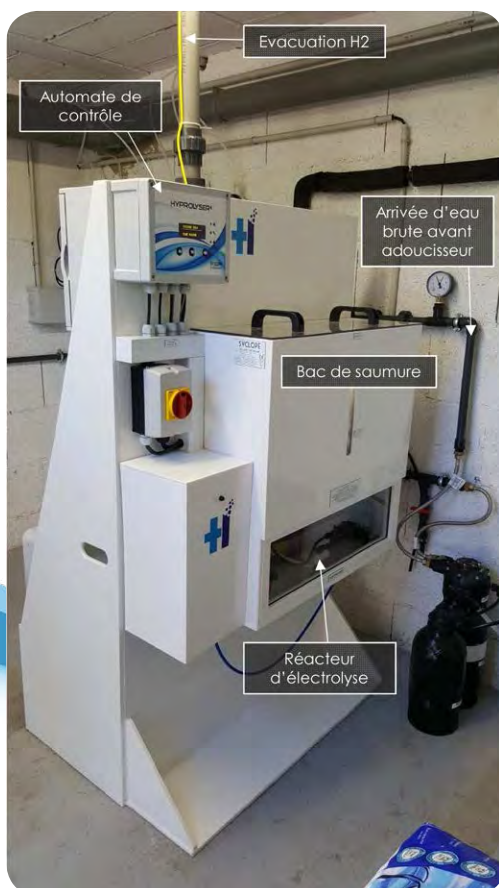
- Pas de livraison et manipulation de produits chimiques dangereux
- Détecteur d'H₂ fourni de série sur toute la gamme
- Pas d'émanation de vapeur de chlore (réservoir hermétique)
- Pas de dégradation de produit : concentration constante
- Génération de chlore sur place
- Un seul système d'électrolyse pour de multiples points d'injection en utilisant un réservoir de stockage de produit commun et des pompes doseuses
- Moins de colmatage du point d'injection comparativement à des hypochlorites de sodium et de calcium du marché, en raison de la faible teneur en minéraux de la solution produite
- Maintenance simple à faible fréquence
- Solution économique : sel moins cher que le chlore + économie d'acide au niveau des bassins
- Durée de vie de la cellule supérieure à 5 ans
- Equipement simple, sûr et fiable : procédé automatique, système ouvert non membranaire
- Monté sur skid
- Facilité d'installation, de mise en service et d'exploitation : « Plug and Play »
- Approvisionnement plus simple en sel par rapport au chlore

[Nous consulter](#)

DOSAGES & STOCKAGES

Générateur de chlore sur site

Piscines Municipale de la Ville de Billère (64)



Systemes d'ULTRAFILTRATION

Ultrafiltration

• UFPOOL

70



Systeme d'ULTRAFILTRATION UFPOOL



APPLICATIONS

- Piscines publiques
- Piscines collectives
- ...

Unité UFPOOL - Recyclage des eaux de lavages de filtres

CARACTÉRISTIQUES

Unité d'ultrafiltration pour le **RECYCLAGE** des eaux de lavage des filtres des piscines publiques.

- Unité d'ultrafiltration pour les eaux de rétrolavage de filtre
- Déclinaisons : 20, 40, 60 et 80 m³/jour
- Solution répondant aux problématiques environnementales et économiques liées au traitement de l'eau
- Produit développé et conçu pour les eaux de loisirs
- Amortissement rapide
- Faible coût de fonctionnement
- Chloration automatique de l'eau ultrafiltrée en sortie de skid et avant bache de stockage d'eau propre
- Solution combinant filtration membranaire et injection d'hypochlorite de sodium
- Qualité de filtration optimale et durée de vie des membranes optimisée : surfaces filtrantes importantes pour une filtration lente (73m² de surface filtrante pour un débit de 20m³/jour)
- Fonctionne avec tous les types de média-filtrants : sable, hydro-anthracite, verre...
- Aucun système de préfiltration nécessaire
- Qualité de l'eau ultrafiltrée indépendante des réglages de l'installation
- Volume d'eau utilisé lors de rétro-lavages généralement compris entre 5 et 9% du volume produit, soit un rendement de 95 à 91%
- Solution fabriquée en France
- Équipement livré complet : installation prête à l'emploi (hors génie civil)
- Étude de faisabilité gratuite par l'équipe SYCLOPE
- Automate de gestion équipé d'un affichage clair et précis

Unité d'ULTRAFILTRATION - UFPOOL	Référence
Système d'ultrafiltration pour production de 20 m ³ /Jour	ULF0020
Système d'ultrafiltration pour production de 40 m ³ /Jour	ULF0040
Système d'ultrafiltration pour production de 60 m ³ /Jour	ULF0060
Système d'ultrafiltration pour production de 80 m ³ /Jour	ULF0080

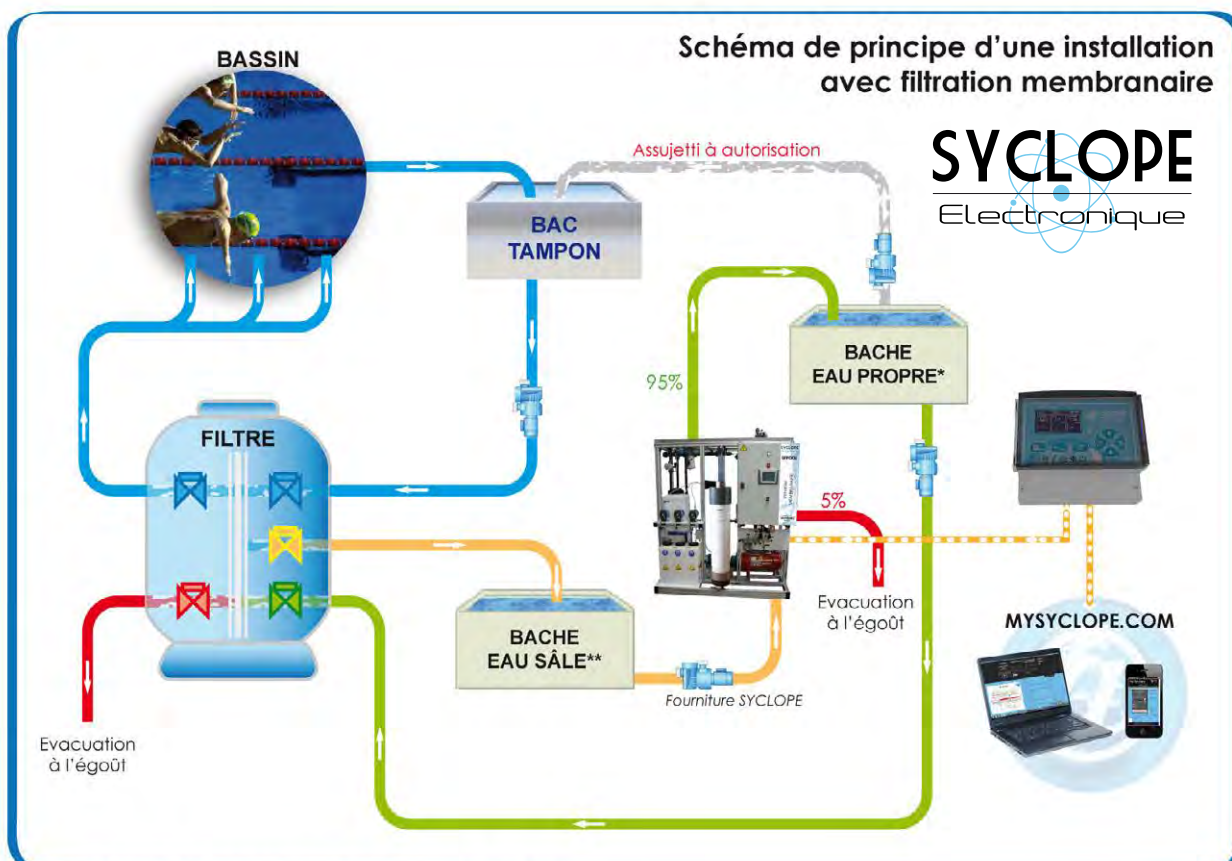
Système d'ULTRAFILTRATION UFPOOL

Unité UFPOOL - Recyclage des eaux de lavages de filtres

Communication intégrée :

Les unités de filtrations membranaires UFPOOL sont équipées de série d'un port de communication utilisant le protocole MODBUS afin pouvoir accéder en temps réel et à distance depuis le site www.mysyclope.com aux données de l'UFPOOL :

- Pression entrée/sortie et différentielle
- Débit
- Température
- Perméabilité des membranes
- Etat machine



- * Stockage des eaux réutilisées pour le lavage des filtres
- ** Stockage des eaux sâles du lavage des filtres

COMMUNICATIONS

Logiciels de maintenance

- Evacom, Tercom, Moducom 73

Gestion à distance

- MYSYCLOPE.COM 74

Interface de communication

- HYDRO'Com 75



COMMUNICATIONS

Logiciels de Maintenance



APPLICATIONS

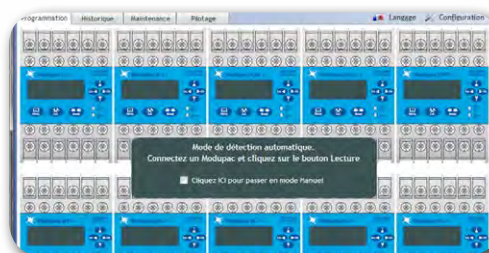
Logiciels de maintenance pour la programmation et le contrôle des régulateurs EVACOM, TERE'O, MODUPAC...

Logiciels de Maintenance

CARACTÉRISTIQUES

- Logiciel compatible PC sur plateforme Windows
- Utilisation locale ou à distance avec port RS485
- Licence pour l'accès à distance via ligne téléphonique, modem GSM, réseau Ethernet ou Wifi
- Accès complet par site avec seulement une licence par PC

Logiciel de Maintenance pour EVASION	Référence
Logiciel EVACOM V1.00 "avec licence Free sans accès à distance"	SYS0006
Logiciel EVACOM V1.00 "avec licence d'accès à distance"	SYS0005
Logiciel de Maintenance pour TERE'O	Référence
Logiciel TERCOM V1.00 "avec licence Free sans accès à distance"	SYS0013
Logiciel de Maintenance pour MODUPAC	Référence
Logiciel MODUCOM V1.00 "avec licence Free sans accès à distance"	SYS0008
Logiciel MODUCOM V1.00 "avec licence d'accès à distance"	SYS0007



COMMUNICATIONS

MYSYCLOPE.COM - Domotiques



APPLICATIONS

- Piscines publiques
- Piscines collectives
- Hôtels
- Campings
- ...

Gestion à distance

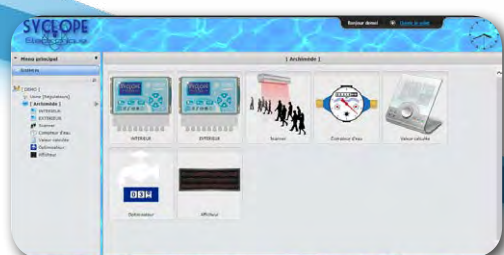
CARACTÉRISTIQUES

Site Internet pour le suivi et la configuration en temps réel et à distance des paramètres de mesures et alarmes.

- Accès en temps réel aux paramètres de régulation et seuils d'alarmes
- Configuration des consignes et alarmes
- Envoi d'alertes par SMS (*service payant*) ou email en cas d'anomalies
- Accès à l'historique des voies de mesures
- Accès à l'historique des alarmes
- Visualisation des données en mode graphique
- Passerelle pour accéder aux fonctionnalités des logiciels de maintenance
- Connexion des régulateurs par GSM/GPRS ou WIFI ou Ethernet
- + Abonnement annuel au site



Kit de connexions MYSYCLOPE.COM	Référence
Kit MODEM GSM/GPRS interne avec cable et antenne locale	KMD0020
Kit MODEM Ethernet	KMD0040
Kit MODEM WIFI avec antenne	KMD0050
Convertisseur USB 485	INF1021
Abonnement annuel «MySyclope.com» pour une machine	ABM0012
Abonnement pour 2 ans "MySyclope.com" pour une machine	ABM0024
Abonnement pour 3 ans "MySyclope.com" pour une machine	ABM0036
Abonnement illimité "MySyclope.com" pour une machine	ABM0099
Antenne GSM amplifiée pour socket Modem avec 5m de cable	ANT0005
Antenne GSM amplifiée pour socket Modem avec 10m de cable	ANT0010



COMMUNICATIONS

HYDRO'Com - Domotiques



APPLICATIONS

- Piscines privées

**Gamme
HYDRO & HYDRO Touch
uniquement**

HYDRO'Com - Suivi en temps réel et à distance

CARACTÉRISTIQUES

Interface de communication pour piscines privées. **Où que vous soyez, votre piscine en direct !**

- Contrôle, gestion et transfert de données sur :
 - les paramètres physico-chimiques de l'eau : pH, Redox, T°...
 - la pompe de filtration
 - l'éclairage extérieur et de la piscine
 - le robot de nettoyage
 - le chauffage
 - le niveau de cuve
- Communication bidirectionnelle
- Connexion par GSM, Ethernet ou Wifi
- Accès à MYSYCLOPE.COM pour visualisation et pilotage des organes de la piscine



Communication HYDRO'Com	Référence
Ensemble de communication HYDRO Com type GSM	HYD7000
Ensemble de communication HYDRO Com type ETHERNET	HYD7010
Ensemble de communication HYDRO Com type WIFI	HYD7020

Sans ABONNEMENT



**Code d'accès
pour visualisation**
<http://hydro.mysyclope.com>
 Login: hydro
 Password: hydro

ACCESSOIRES

Accessoires

- Tubes, préfiltres, raccords....

77



ACCESSOIRES

Tubes - Préfiltres - Raccords - Câbles

Tubes PE et PTFE	Référence
Tubes PE	
Tube PE 4x6mm pression	TPE0604
Tube PE 5x8mm pression	TPE0805
Tube PE 8x11 au m/l pression	TPE1108
Tube PE 9x12mm pression	TPE1209
Tube PE 4x6mm pression en couronne de 100m	CPE0604
Tube PE 5x8mm pression en couronne de 100m	CPE0805
Tube PE 8x11mm pression en couronne de 100m	CPE1108
Tube PE 9x12mm pression en couronne de 100m	CPE1209
Tubes PTFE	
Tube PTFE 4x6mm pression au ml	TPT0406
Tube PTFE 8x5mm pression au ml	TPT0805
Tube PTFE 8x6mm pression au ml	TPT0806
Tube PTFE 12x9mm pression au ml	TPT1209
Tube PTFE 4x6mm en couronne de 100m	CPT0604
Tube PTFE 5x8mm en couronne de 100m	CPT0805
Tube PTFE 6x8mm en couronne de 100m	CPT0806
Tube PTFE 12x9mm en couronne de 100m	CPT1209

Accessoires pour Préfiltres	Référence
Cartouche thermosoudé 1µm nominal pour filtre SLIM LINE 5"	PEN0003
Cartouche thermosoudée 5µm nominal pour filtre SLIM LINE 5"	PEN0004
Cartouche thermosoudée 75µm nominal pour filtre SLIM LINE 5"	PEN0005
Préfiltre 5" 5 microns raccords PE 8/5	PFM0000
Préfiltre 5" 5 microns raccords PE 4/6	PFM0001
Préfiltre 5" 75 microns raccords PE 4/6	PFM0002
Préfiltre 5" 75 microns raccords PE 8/5	PFM0003
Préfiltre 5" 20 microns raccords PE 8/5	PFM0004

Raccords	Référence
Raccord rallonge pour tube PE pression 4x6	RPC0604
Raccord rallonge pour tube PE pression 6x12	RPC0612
Raccord rallonge pour tube PE pression 8x5	RPC0805
Raccord rallonge pour tube PE pression 12x9	RPC1209

Câbles et Connectiques	Référence
Câble PVC gris 2 conducteurs 2x0.34mm ²	FIL0234
Câble PVC gris 7 conducteurs 7x0.22mm ²	FIL0722
Câble PVC gris blindé 12 conducteurs 12x0.22mm ²	FIL1202

CONDITIONS GÉNÉRALES DE VENTE

Article 1 : Généralités

Sauf conventions spéciales, écrites et signées par la Direction, toutes nos ventes sont faites exclusivement aux présentes Conditions Générales de Ventes, qui annulent toutes clauses exprimées dans les commandes ou correspondances de l'acheteur. Le seul fait de commande verbale ou écrite de la part du dit acheteur, entraîne automatiquement son adhésion aux présentes Conditions Générales de Ventes et sa renonciation de ses propres Conditions générales d'Achats qui ne peuvent en aucun cas prévaloir sur nos Conditions générales de vente.

Article 2 : Offres

Les renseignements portés sur nos tarifs, catalogues, notices, prospectus, etc... Ainsi que les déclarations de nos représentants, n'ont qu'une valeur indicative et sont, de ce fait, susceptibles de modifications qui ne peuvent en aucun cas engager notre Société. Celle-ci se réserve le droit d'apporter, à tout moment, modifications dans la construction, la disposition ou la dimension de ses matériels.

Les études, projets, et documents de toute nature que nous remettons ou envoyons à nos clients restent notre entière propriété tant matérielle qu'intellectuelle. Ils ne peuvent être communiqués, ni exécutés sans notre autorisation écrite et doivent nous être restitués sur notre simple demande. Nos offres ne sont valables que 30 jours à compter de leur date d'établissement, sauf stipulation particulière écrite et signée de notre Direction. Nos fournitures et prestations se limitent exclusivement aux éléments stipulés dans nos offres.

Article 3 : Commandes

Les commandes écrites ou verbales reçues directement ou par l'intermédiaire de nos représentants, délégués, technico-commerciaux ou cadre commerciaux, ne deviennent définitives qu'après confirmation écrite du service client situé au Siège social de notre Société à SAUVAGNON (64).

Toute commande est subordonnée au retour d'un accusé de réception de commande acceptant inconditionnellement les présentes Conditions Générales de Vente. A défaut de contestation de l'acheteur, nos confirmations de commande forment contrat ferme et définitif aux présentes Conditions Générales de Vente sans que le client ne puisse ensuite faire prévaloir d'une non-conformité par rapport à sa commande. Les commandes sont sujettes à notre acceptation, elles peuvent être réduites ou annulées, notamment en cas de vente du matériel en stock, par contre, l'acheteur est définitivement engagé dès lors qu'il a signé un bon de commande. Aucune annulation de commande ne peut intervenir sans notre accord exprès écrit et signé par notre Direction. Nous nous réservons le droit de refuser cette annulation ou de la subordonner au paiement préalable d'une indemnité compensatrice représentative du préjudice subi. De même, toute modification de commande ne peut intervenir sans notre accord exprès écrit et signé par notre Direction. Les matériels supplémentaires devront faire l'objet d'une commande supplémentaire acceptée suivant nos présentes Conditions Générales de Vente.

Article 4 : Prix

Les marchandises sont facturées sur la base des tarifs en vigueur au jour de la commande, majorée des impôts et taxes applicables. Sauf conditions particulières écrites dans nos offres ou confirmations de commandes, nos prix tarifés s'entendent hors taxe en Euros(€), marchandises non-emballées, départ de notre usine de SAUVAGNON (64) en une seule livraison et pour des marchandises réceptionnées en nos magasins. Pour l'exportation, nos prix s'entendent mis à disposition à notre usine de SAUVAGNON (64) à une date convenue « Incoterm Ex Works (EXW) ». Les exécutions supplémentaires ou spéciales entraînent automatiquement des suppléments de prix. En cas d'augmentation des prix des matières premières ou des coûts de la main d'œuvre afférent aux produits commandés, notre Société se réserve le droit de répercuter ces augmentations de prix, soit partiellement, soit intégralement, sur le prix en vigueur au jour de la confirmation de commande sans toutefois remettre en cause les prix des commandes en cours déjà enregistrées.

Article 5 : Livraison (Délais et mode)

Les délais de livraison s'entendent en jours ouvrables. Ils sont donnés à titre indicatif et sans engagement.

En aucun cas, un retard de livraison ne saurait justifier la résiliation de la commande ou des achats pour compte ou ouvrir droit au versement de pénalités ou d'indemnités de quelque nature que ce soit.

Si un acompte est prévu à la commande, le délai de livraison court à compter du jour de la réception du montant de l'acompte. Quelles qu'en soit les conditions de vente, si l'expédition du matériel est en retard, pour une cause quelconque indépendante de notre Société, et après son accord, le matériel est emmagasiné et manutentionné aux frais de l'acheteur, notre Société déclinant toute responsabilité correspondante. Cette disposition ne modifie en rien les obligations de paiement de la fourniture.

Nos marchandises, même expédiées franco de port, voyagent aux risques et périls du destinataire qui doit, à l'arrivée, en contrôler la quantité, se rendre compte de leur qualité et de leur bon état avant d'en prendre réception, formuler le cas échéant toutes réserves et exercer directement tout recours contre le transporteur en cas de retard, de perte, de détérioration ou de destruction.

Article 6 : Force majeure

Les accidents dans les usines, le manque de main d'œuvre, la grève, les guerres, les événements politiques, les irrégularités dans les livraisons de matière première, etc..., constituent autant de force majeure nous autorisant à suspendre ou à résilier nos engagements et prolonger les délais convenus, sans que cela donne droit à une quelconque indemnité au profit de l'acquéreur ou de ses représentants.

Article 7 : Responsabilité – Garantie

L'acheteur ayant pris connaissance des caractéristiques des produits de la gamme offerte par le vendeur, il est expressément convenu qu'il a, sous sa seule responsabilité et en fonction des besoins qu'il a déterminés, choisi les produits faisant l'objet de la commande adressée au vendeur. En ce qui concerne les dossiers d'étude, l'acheteur ayant fourni un cahier des charges est responsable du contrôle de son application. Il ne pourra en aucun cas prétendre à pénalités, refus de paiement ou tout acte de sanction en cas de mal fonction dès lors que celui-ci a été parfaitement respecté.

Pour pouvoir invoquer le bénéfice de la garantie, l'acheteur devra nous aviser par écrit et sans retard des défauts ou vices qui se sont manifestés dans le matériel vendu.

Nos matériels sont garantis contre tous vices de constructions ou de matière première pendant deux ans à dater de leurs livraisons. Cette garantie se limite exclusivement et au choix du vendeur, au remplacement ou à l'éventuelle réparation gratuite des pièces reconnues défectueuses par notre Société, dans les plus brefs délais possibles, départ de nos ateliers.

Le délai de garantie est diminué de moitié dans le cas où le matériel est destiné, à fonctionner 24 heures sur 24.

La garantie ne s'étend en aucun cas aux pièces sujettes par leur nature à usure rapide, ni au matériel référencé comme consommable dans nos catalogues. Les frais de transport, de démontage et de remontage des pièces réparées ou remplacées en exécution de notre garantie sont à la charge du client.

La garantie n'est jamais applicable aux pièces ayant fait l'objet de réparations ou de modifications par le client ou une tierce personne, sans notre accord préalable et écrit.

En cas de non-conformité ou de fonctionnement défectueux reconnu de nos fournitures, notre responsabilité se limitera à la reprise pure et simple du matériel au prix facturé, pour autant qu'il soit retourné franco en notre usine. La garantie ne s'appliquera jamais en cas de fausse manœuvre, mauvaise usage, inobservance de nos conditions d'emploi, usage excessif, ainsi qu'en cas de force majeure, tel que gel, rouille, attaque chimique, court-circuit, mauvaise alimentation électrique, etc...

Une demande de garantie ne peut entraîner un report de paiement. Il est expressément convenu que la facturation faite à la demande d'un installateur ou de tout autre intermédiaire directement au client consommateur ou à tout autre tierce personne, ne constitue pas une reconnaissance de notre part dégageant l'installateur ou l'intermédiaire de leurs obligations de paiement à notre égard.

Article 8 : Conditions de paiement

Sauf accord préalable, pour tout client n'ayant pas de compte ouvert dans les livres de notre Société, il sera exigé un paiement contre remboursement sans escompte ou au comptant. Après l'ouverture du compte client et sauf accord contraire et écrit de la Direction, les commandes suivantes seront exécutées dans les mêmes termes. Pour bénéficier de conditions particulières après la première commande ou dès la première commande exécutée aux conditions précédentes, une demande de conditions particulières accompagnée d'un extrait Kbis de moins de 6 mois et d'un RIB devra être adressée à nos services financiers.

Après accord de la Direction et pour tout client dont l'adresse de facturation est située en France, le compte client complété sera alors confirmé avec l'encours accordé et un règlement à 30 jours fin de mois à compter de la date de facture par traite directe ou acceptée, billet à ordre, chèque ou virement bancaire.

Pour les clients dont les livraisons de marchandises font l'objet d'une importation dans le territoire fiscal des départements de la Guadeloupe, de la Martinique, de la Guyane, de La Réunion et de Mayotte ainsi que des collectivités d'outre-mer de Saint-Barthélemy, de Saint-Martin et de Saint-Pierre-et-Miquelon, les délais de paiement pourront être augmentés à 60 jours à compter de la date de facture ou les délais de paiement prévus aux huitième et neuvième alinéas de l'article L. 441-6 I ou à l'article L. 443-1 du Code de commerce, seront décomptés à partir de la date de dédouanement de la marchandise au port de destination finale.

Pour tout client dont l'adresse de facturation est située hors de France et sauf accord écrit de la Direction, les conditions de paiement à la commande par virement bancaire seront exigées.

Conformément à l'article L441-6 du code de commerce tel qu'il résulte de la loi de modernisation de l'économie (LNE), n°2008-776 du 4 Aout 2008, le délai convenu entre les parties pour régler les sommes dues ne peut dépasser quarante-cinq jours fin de mois ou soixante jours à compter de la date d'émission de la facture.

Sauf dérogation écrite et signée de la direction, les factures sont payables à notre siège social et sans escompte. Toutefois, après accord écrit et signé de notre Direction et pour un paiement intervenant moins de 8 jours calendaires à compter de la date de facture, un escompte de 3% (trois pour cent) pourra être accordé en cas de règlement anticipé et 2% (Deux pour cent) pour un règlement en contre remboursement. Aucun autre escompte ne sera accordé.

Dans le cas d'un règlement à la commande, la commande ne sera prise en compte qu'après réception du paiement et sans escompte.

En cas de commande particulière d'un client ayant un compte ouvert dans nos livres et des conditions particulières écrites et accordées par notre Direction, un acompte de 30% du montant de la facture TTC sera alors exigé dès la prise de commande. Aucun remboursement ne sera accepté en cas de modification ou d'annulation de cette commande.

En ce qui concerne les dossiers d'études ou des participations à l'étude, un acompte de 50% minimum de la valeur estimée de l'étude ou de la participation sera exigé dès la prise de commande. Toute étude ne sera commencée qu'à partir de la date réelle d'encaissement de l'acompte. Aucun remboursement ne sera accepté après le début de l'étude et le client ne pourra prétendre à aucune réserve de propriété tant que le dossier d'étude ne sera terminé et payé dans son intégralité.

Pour ce qui est des participations aux études, le client ne pourra prétendre d'aucune propriété dès lors que cette participation n'est pas un achat complet de l'étude. Toutefois, en cas d'accords écrits et signés de notre direction, le client pourra se rendre acquéreur de la totalité de l'étude qu'en cas de paiement intégral de cette étude. Le paiement par le client de la participation à une étude lui confère le seul droit d'exclusivité sur le matériel ou partie du matériel étudié.

Article 9 : Pénalités de retard

En cas de retard de paiement par rapport à la date figurant sur la facture et sauf report sollicité par écrit et accord par notre Direction, conformément à l'article L441-6 du code de commerce, le défaut de paiement à l'échéance fixée entraînera :

- Une indemnité forfaitaire de 40€ pour frais de recouvrement avec le droit de demander une indemnisation complémentaire si les frais justifiés de recouvrement effectivement engagés dépassent ce montant.

- Sauf accord contraire et conformément à l'article L441-6 alinéa 12 du code de commerce modifié par la loi n°2012-387 du 22 Mars 2012, tout retard de paiement donnera lieu à l'application d'un intérêt de retard égal au taux le refinancement le plus récent de la Banque Centrale Européenne (BCE) majoré de 10 points sans toutefois être inférieur à trois fois le taux d'intérêt légal en vigueur au moment de l'émission de la facture et ceci, sans qu'aucune mise en demeure préalable ne soit nécessaire.

- Après l'envoi d'un mise en demeure de payer par lettre recommandée avec accusé de réception resté infructueuse pendant un délai de 8 jours, suspendre ou annuler les commandes en cours et prononcer la résolution de la vente sans préjudice de tout autre recours et dommages et intérêts.

- L'exigibilité immédiate de toutes les sommes restant dues et quel qu'en soit le mode de règlement prévu (traites acceptées ou non).

Article 10 : Transfert de propriété

Toutes nos ventes sont conclues avec réserves de propriété jusqu'au paiement intégral du prix en principal.

Les marchandises livrées et non payées pourront être revendiquées même en cas de règlement judiciaire ou de liquidation de bien dans les conditions de la loi 80-335 du 12 mai 1980. Il est expressément convenu que la garantie de réserve de propriété est report, sur les marchandises encore en stock.

Les risques sont mis à la charge de l'acheteur dès la délivrance des marchandises vendues sous réserve de propriété, même lorsqu'elles sont expédiées franco de port. Il devra en assurer à ces frais, risques et périls, la conservation, l'entretien et l'utilisation. Il sera responsable des dommages causés par les marchandises dès la livraison.

L'acheteur devra veiller, jusqu'au transfert de la propriété à son profit, à la bonne conservation des codes d'identification, des numéros de série, etc... Apposés sur les marchandises.

L'acheteur sera tenu de s'opposer par tout moyen de droit aux prétentions que des tiers pourraient être amenés à faire valoir sur les biens vendus par voie de saisie, confiscation ou procédures équivalentes. Il devra, dès qu'il en aura eu connaissance, en aviser le vendeur pour lui permettre de sauvegarder ses intérêts.

S'il n'est pas propriétaire des locaux dans lesquels il exerce son activité, il devra faire connaître au bailleur la situation juridique des marchandises vendues et justifier de l'accomplissement de cette formalité, auprès du vendeur. Aucun retour de marchandise ne pourra être effectué sans notre accord préalable. Cet accord n'impliquant aucune reconnaissance quelle qu'elle soit de notre part.

Article 11 : Attribution de juridiction

Toutes nos ventes sont considérées comme traitées à notre siège, qui constitue lieu de paiement.

Nonobstant toute stipulation contraire, les tribunaux de PAU sont seuls compétents pour connaître de tout litige pouvant subvenir quant à la conclusion ou à l'exécution des conventions conclues avec nous, et ce même en cas d'appel de garantie ou de pluralité de défendeurs.

En cas de vente internationale, et sauf convention expresse contraire, la législation applicable est la législation française.

Toute opération conclue avec notre société renferme acceptation implicite des présentes Conditions Générales de Vente (CGV).

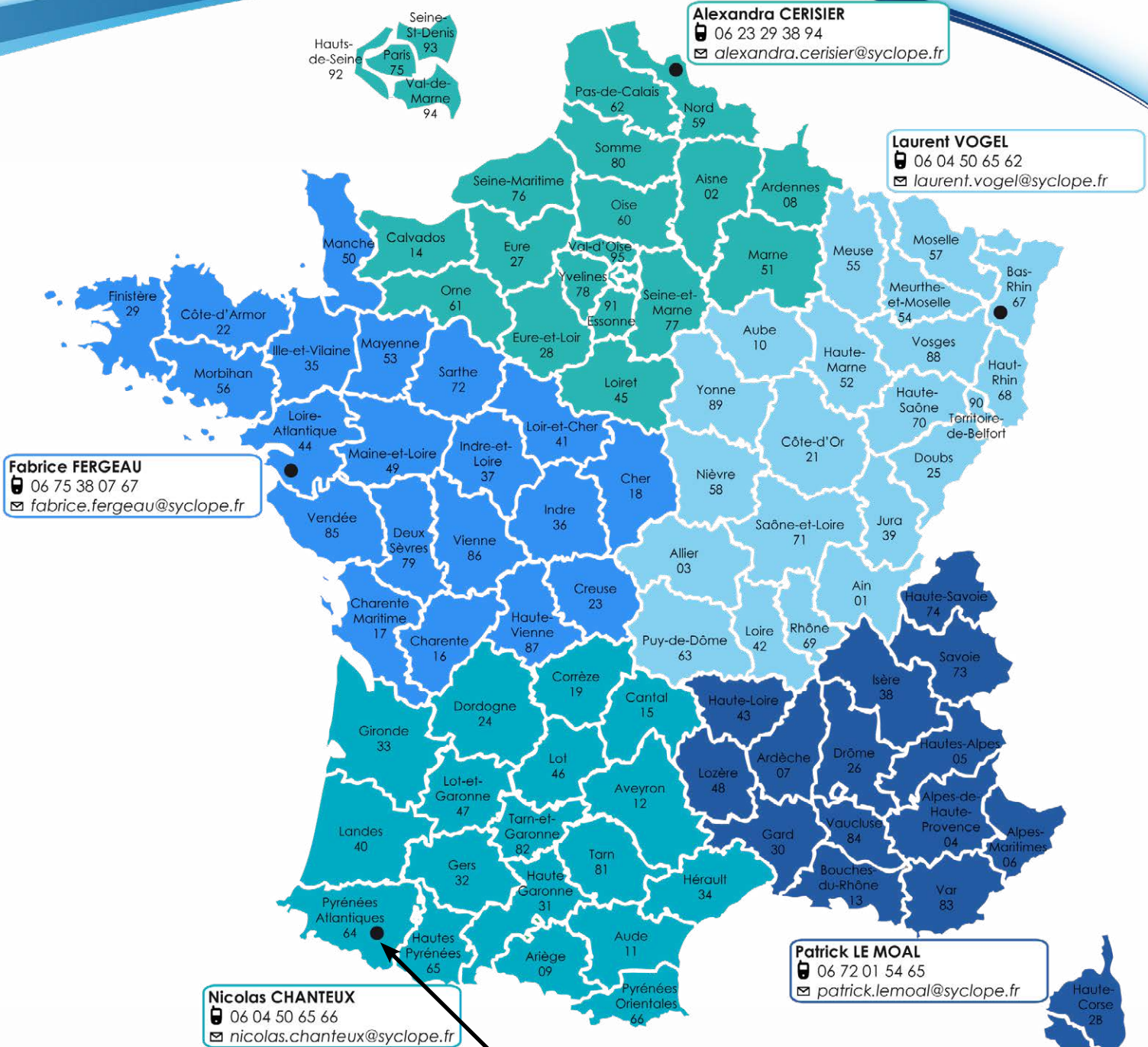
SYCLOPE

Electronique

Rue du Bruscos - 64230 SAUVAGNON France

Tél.: +33 (0)5 59 33 70 36

syclope@syclope.fr / www.syclope.fr



SERVICE COMMERCIAL

Julien MOUSSIN

Resp. Commercial France

Tél.: 06 70 75 78 49

julien.moussin@syclope.fr



SERVICE TECHNIQUE

Nicolas FERRAN

Technicien SAV

Tél.: 06 77 42 70 74

nicolas.ferran@syclope.fr