

# SYCLOPE

Electronique

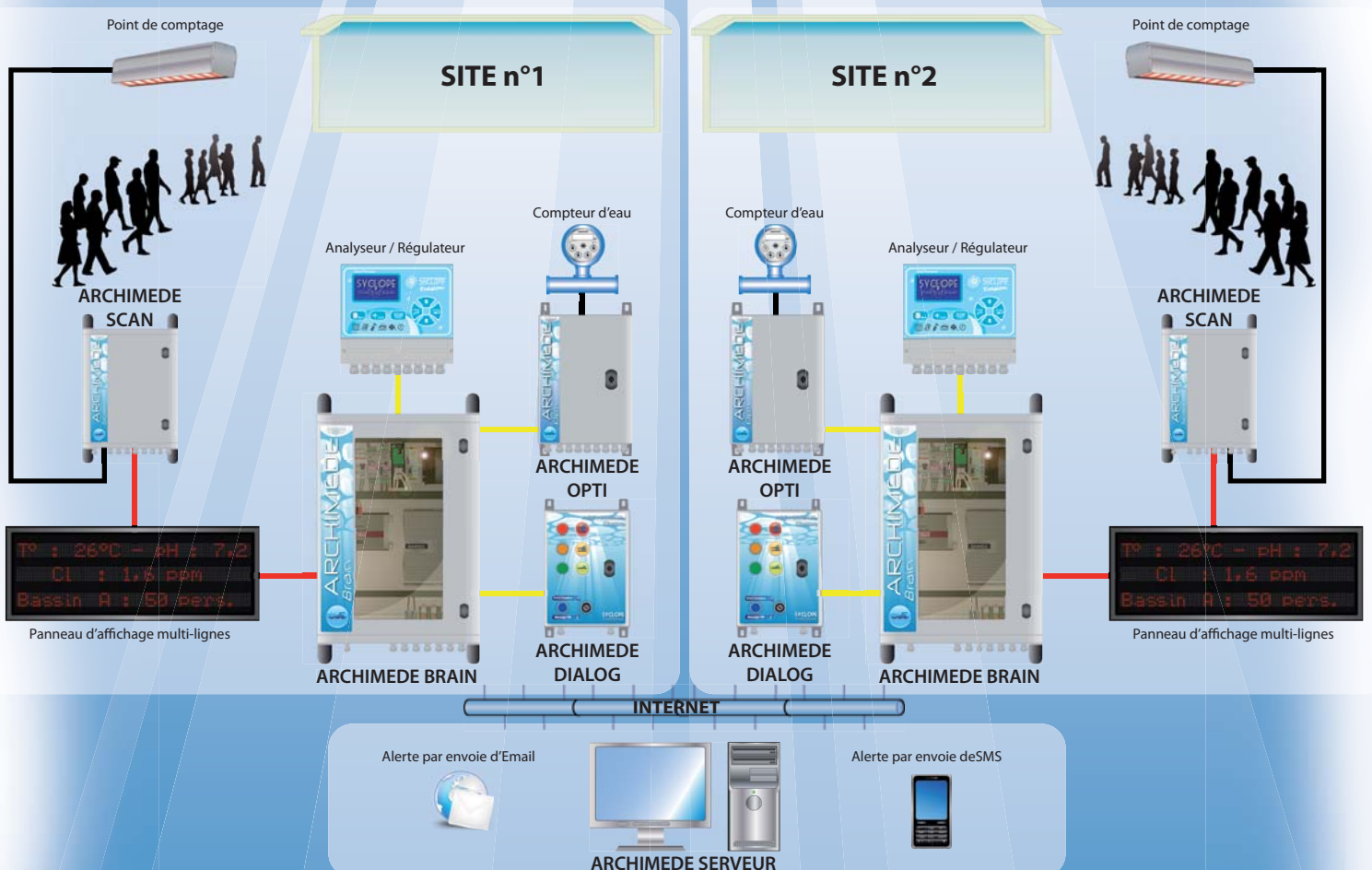
## ARCHIMEDE

invente l'éco-gestion

### Solution de Gestion globale des piscines publiques

**ARCHIMEDE** est un système de gestion complet des données techniques de la surveillance de la qualité des eaux, de comptage par scanners Infra-Rouge et de gestion des accès dans les piscines ou tout autre lieu recevant du public (Journal Officiel Lois et Décrets du 1er Août 1998 - Arrêté du 16 Juin 1998).

Ce système permet la centralisation des données de l'eau et leur transfert vers un système d'affichage au public.



- ✓ Economie d'eau
- ✓ Qualité des eaux
- ✓ Contrôle des accès
- ✓ Gestion du personnel
- ✓ Traçabilité - Sécurité
- ✓ Affichage au public

Pour toute demande d'installation, une étude préalable de faisabilité est indispensable.

## 1- Gestion des eaux

> Analyse permanente de tous les paramètres :

- pH
- Température
- Chlore (libre, actif, total)
- Chloramine
- Brome
- Ozone
- Phmb
- ect...

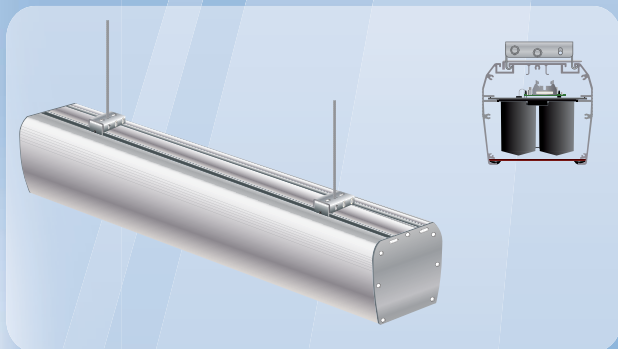
> Pilotage de tout type de traitements en fonction des analyses et de la fréquentation :

- pompes doseuses
- ozoneur
- UV
- contrôle d'accès
- chauffage des bassins
- visualisation
- information Internet

> Optimisation et renouvellement des apports d'eau journaliers conformément à la législation

> Gestion d'un système d'alerte : Internet, SMS, email...

Technique de mesure par scanner infra-rouge



Analyse des paramètres à l'aide de régulateurs COMPACT ou EVASION



## 2- Gestion de la fréquentation

> Mesure permanente du nombre de personnes dans les zones de baignade

> Comptage en Entrée/Sortie sur plusieurs points d'accès stratégique

> Comptage "électronique" sans obstacle

> Comptage sur de grandes largeurs

## 3- Informations et affichages

> Pilotage de panneaux d'affichages tout format :

- Affichage des fréquentations instantanées
- Affichage des données techniques des eaux (température, pH, chlore...)
- Affichage d'événements : information au public sur les horaires d'ouverture, un événement sportif...

## 4- Gestion du système

> Gestion locale et/ou à distance par connexion Internet

> Gestion technique centralisée multi-sites

TOUS DROITS RESERVES / LES INFORMATIONS CONTENUES SUR CE DOCUMENT SONT SUSCEPTIBLES D'ETRE MODIFIEES SANS PREAVIS ET NE PEUVENT ENGAGER LA RESPONSABILITE DE SYCLOPE Electronique.

**SYCLOPE**  
Electronique

Cachet du revendeur